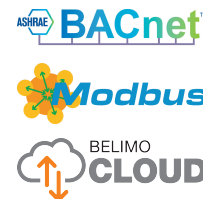


Silownik obrotowy współpracujący z chmurą i wyposażony w interfejs komunikacyjny, do zaworów kulowych

- Moment obrotowy - silnik 20 Nm
- Napięcie znamionowe AC/DC 24 V
- Sterowanie analogowe, z interfejsem komunikacyjnym, hybrid, Cloud
- Przetwarzanie sygnałów czujników
- Ethernet 10/100 Mb/s, TCP/IP, wbudowany serwer WWW
- Komunikacja za pośrednictwem protokołów BACnet® IP, Modbus TCP oraz chmury



Dane techniczne

Dane elektryczne	Napięcie znamionowe	AC/DC 24 V	
	Częstotliwość napięcia znamionowego	50/60 Hz	
	Zakres roboczy	AC 19.2...28.8 V / DC 21.6...28.8 V	
	Pobór mocy podczas pracy	3.5 W	
	Pobór mocy w stanie spoczynku	1.25 W	
	Moc znamionowa	6 VA	
	Przyłącze zasilania / sterowania	Kabel 1 m, 6 x 0.5 mm ²	
	Połączenie z Ethernetem	Gniazdo wtykowe RJ45	
	Praca równoległa	Tak (sprawdzić dane eksploatacyjne)	
Dane funkcjonalne	Moment obrotowy - silnik	20 Nm	
	Sterowanie oraz interfejs komunikacyjny	Cloud BACnet IP Modbus TCP	
	Zakres roboczy Y	2...10 V	
	Impedancja wejściowa	34 kΩ	
	Regulowany zakres roboczy Y	0.5...10 V	
	Tolerancja pozycjonowania	±5%	
	Ręczne przestawianie	przyciskiem, z możliwością blokady	
	Czas ruchu - silnik	90 s / 90°	
	Regulowany czas ruchu	90...350 s	
	Dopasowanie zakresu położenia	ręczne	
	Poziom mocy akustycznej – silnik	45 dB(A)	
	Wskaźnik położenia	Mechaniczny, podłączany	
	Dane dotyczące bezpieczeństwa	Klasa ochronności IEC/EN	III Napięcie bezpieczne - niskie (SELV)
Kategoria ochronna obudowy IEC/EN		IP40	
Stopień ochrony, wskazówka		Stopień ochrony IP54 przy zastosowaniu osłony lub pierścienia ochronnego do gniazda RJ45	
Kompatybilność elektromagnetyczna		Oznakowanie CE zgodnie z 2014/30/WE	
Zasada działania		Type 1	
Odporność na impulsy napięciowe - zasilanie / sterowanie		0.8 kV	
Stopień zanieczyszczenia środowiska		3	
Temperatura otoczenia		-30...50°C	
Temperatura przechowywania		-40...80°C	
Wilgotność otoczenia		Maks. 95% wilgotność wzgl., brak kondensacji	
Nazwa budynku/projektu		bezobsługowy	
Masa		Masa	1.0 kg

Uwagi dotyczące bezpieczeństwa



- Urządzenia nie wolno stosować w dziedzinach innych niż wymienione w dokumentacji, w szczególności urządzenie nie może być stosowane w samolotach, ani innych środkach transportu powietrznego.
- Zastosowanie na zewnątrz budynków: możliwe tylko wtedy, gdy na czujnik nie jest bezpośrednio narażony na działanie wody (morskiej), śniegu, promieni słonecznych, agresywne gazy, ani na oblodzenie. Ponadto, warunki otoczenia muszą cały czas być zgodne z podanymi w karcie katalogowej.
- Prace montażowe muszą być wykonywane przez osoby o odpowiednich uprawnieniach. Trzeba przestrzegać wszystkich mających zastosowanie norm i przepisów dotyczących instalowania i montażu.
- Urządzenie może być otwierane tylko przez producenta. Użytkownik nie może ani wymieniać, ani naprawiać żadnych elementów urządzenia.
- Nie wolno odłączać kabli od urządzenia.
- Przy obliczaniu wymaganego momentu obrotowego, trzeba uwzględnić dane dostarczone przez producentów przepustnic (przekrój, konstrukcja, miejsce montażu), jak również warunki związane z wentylacją.
- Urządzenie zawiera elementy elektryczne i elektroniczne. Nie wolno go wyrzucać z odpadami komunalnymi. Ze zużytym lub uszkodzonym urządzeniem trzeba postępować zgodnie z obowiązującymi przepisami dotyczącymi utylizacji odpadów.

Cechy produktu

Zasada działania

Siłownik jest sterowany za pośrednictwem chmury, sieci BACnet® IP lub protokołu Modbus TCP. Siłownik ustawia się w pozycji zgodnej z sygnałem nastawczym. Te same interfejsy mogą służyć do zapisywania i odczytywania różnych punktów danych.

Tryb hybrydowy:

Siłownik odbiera analogowy sygnał nastawczy od regulatora wyższego poziomu i ustawia się w żądanej pozycji. Za pośrednictwem chmury, sieci BACnet® IP lub protokołu Modbus TCP mogą być odczytywane różne punkty danych oraz, z wyjątkiem sygnału nastawczego, zapisywane.

Przetwarzanie sygnału z czujników

Jest możliwe podłączenie dwóch czujników (pasywnego, aktywnego albo zestyku). Siłownik pełni wówczas funkcję przetwornika analogowo/cyfrowego umożliwiającego przesyłanie sygnału czujnika do systemu wyższego poziomu.

Komunikacja

Parametryzację można przeprowadzić przy użyciu wbudowanego serwera WWW (gniazdo RJ45 do podłączenia komputera z przeglądarką WWW), poprzez interfejs komunikacyjny lub za pośrednictwem chmury.

Dodatkowe informacje dotyczące wbudowanego serwera WWW można znaleźć w oddzielnej dokumentacji.

Połączenie równorzędne peer-to-peer

<http://belimo.local:8080>

W notebooku trzeba włączyć protokół DHCP. Należy upewnić się, że tylko jedno połączenie sieciowe jest aktywne.

Standardowy adres IP:

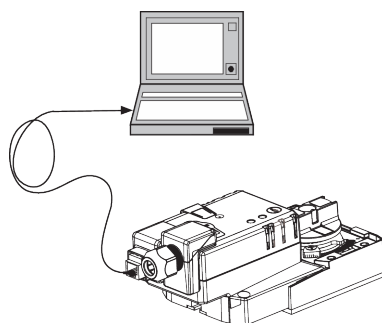
<http://192.168.0.10:8080>

Statyczny adres IP

Hasło (tylko do odczytu):

Nazwa użytkownika: „guest”

Hasło: „guest”


Łatwy montaż bezpośredni

Montaż bezpośrednio na zaworze kulowym przy użyciu jednej centralnej śruby. Przyrząd montażowy jest wbudowany w nakładany wskaźnik położenia. Położenie względem zaworu kulowego można zmieniać z krokiem 90°.

Rejestrowanie danych

Zarejestrowane dane (wbudowana funkcja rejestrowania danych przez 13 miesięcy) mogą być wykorzystywane do celów analitycznych.

Pliki csv trzeba pobrać przy użyciu przeglądarki internetowej.

Przestawianie ręczne

Przestawianie ręczne jest możliwe po naciśnięciu przycisku (przekładnia pozostaje wysprężlona aż do zwolnienia przycisku, wciśnięty przycisk można zablokować).

Regulowany kąt obrotu

Kąt obrotu regulowany przy użyciu ograniczników mechanicznych.

- Wysoka niezawodność działania** Siłownik jest zabezpieczony przed przeciążeniem, nie wymaga wyłączników krańcowych i zatrzymuje się automatycznie po dojściu do ogranicznika.
- Pozycja podstawowa** Przy pierwszym załączeniu zasilania, tzn. przy pierwszym rozruchu, włącza się funkcja dostosowania zakresu ruchu siłownika. Siłownik dostosowuje wówczas zakres roboczy oraz zakres sygnału pomiarowego do ustawienia zderzaków mechanicznych.
Siłownik ustawia się następnie w położeniu zgodnym z sygnałem nastawczym.
- Dopasowanie i synchronizacja** Funkcję adaptacji można uruchamiać ręcznie przyciskiem „Adaptacja”. Podczas dostosowywania zakresu ruchu siłownik wykrywa położenie obu ograniczników (sprawdza cały zakres ruchu).
Siłownik ustawia się następnie w położeniu zgodnym z sygnałem nastawczym.

Akcesoria

Akcesoria elektryczne	Opis	Typ
	Pierścień uszczelniający do modułu złącza RJ, 50 szt.	Z-STRJ.1
	Kabel połączeniowy 5 m, A: RJ11 6/4 ZTH EU, B: 6-stykowe gniazdo serwisowe do urządzeń Belimo	ZK1-GEN
Przyrządy serwisowe	Opis	Typ
	Przyrząd nastawczy, z funkcją ZIP-USB, do siłowników, regulatorów VAV oraz urządzeń nastawczych instalacji grzewczych, wentylacyjnych i klimatyzacyjnych firmy Belimo, parametryzowalnych oraz wyposażonych w interfejs komunikacyjny	ZTH EU

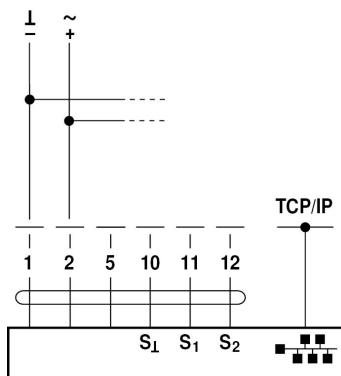
Instalacja elektryczna


Podłączyć poprzez transformator bezpieczeństwa.

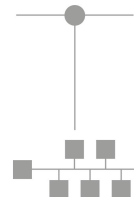
Jest możliwe równoległe połączenie kilku siłowników. Należy sprawdzać dane eksploatacyjne.

Schematy połączeń

AC/DC 24 V


Kolory przewodów:

- 1 = czarny
- 2 = czerwony
- 5 = pomarańczowy
- 10 = żółto-czarny
- 11 = żółto-różowy
- 12 = żółto-szary

Web-Browser


Podłączanie notebooka poprzez gniazdo RJ45 w celu parametryzowania oraz sterowania ręcznego.

Opcjonalne połączenie poprzez gniazdo RJ45 (bezpośrednie podłączanie notebooka / podłączanie poprzez intranet lub Internet) w celu uzyskania dostępu do wbudowanego serwera WWW.

Funkcje


Na schemacie połączeń przedstawiono podłączenie pierwszego czujnika do zacisku S1, natomiast drugi czujnik można podłączyć w identyczny sposób do zacisku S2.

Dozwolone jest równoległe stosowanie różnych typów czujników.

W trybie hybrydowym, zacisk S1 służy do doprowadzenia sygnału nastawczego Y i musi być skonfigurowany jako wejście czujnika aktywnego.

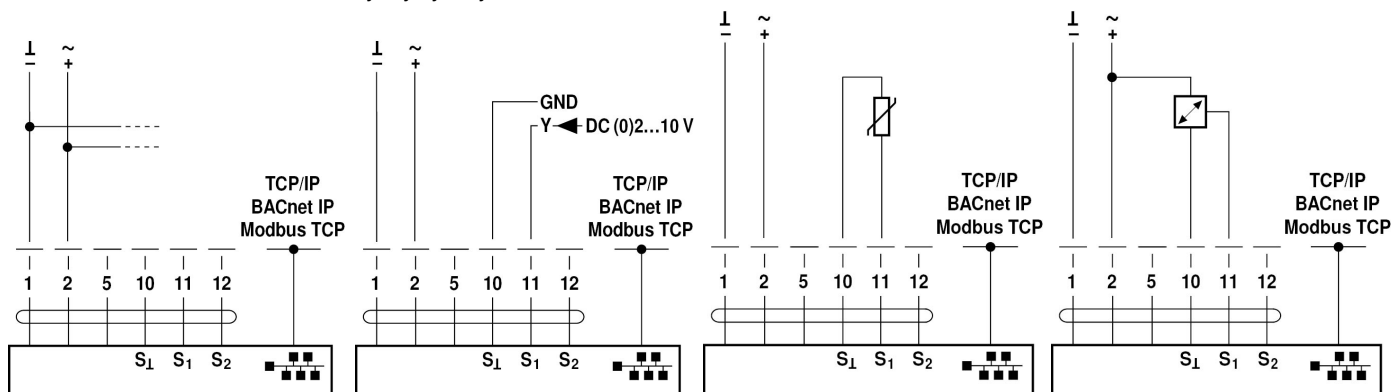
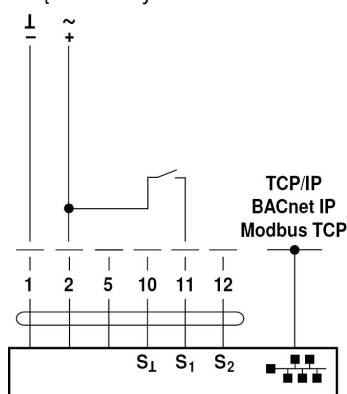
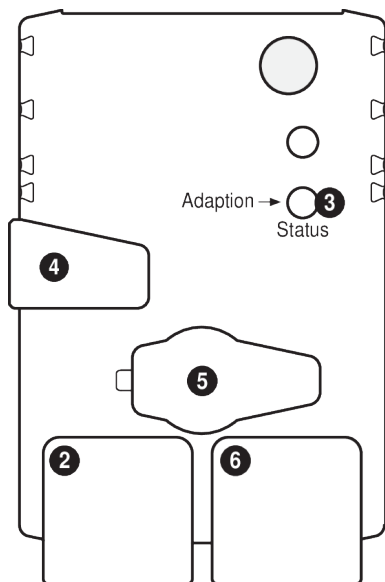
Funkcje siłowników przy specjalnych wartościach parametrów (konieczna parametryzacja)

 TCP/IP (chmura) / BACnet® IP /
Modbus TCP

 TCP/IP (chmura) / BACnet® IP /
Modbus TCP z nastawą analogową
(tryb hybrydowy)

Podłączenie czujników pasywnych

Podłączenie czujników aktywnych


Podłączenie zestyku

Elementy obsługowe oraz kontrolki

2 LED display green

Off: No power supply or wiring errors
On: Actuator starts operation
Flickering: In operation

3 Push-button and LED display orange

Off: Standard mode
On: Adaptation or synchronising process active
Press button: Triggers angle of rotation adaptation, followed by standard mode

4 Gear disengagement button

Press button: Gear disengages, motor stops, manual override possible
Release button: Gear engages, synchronisation starts, followed by standard mode

5 Service plug

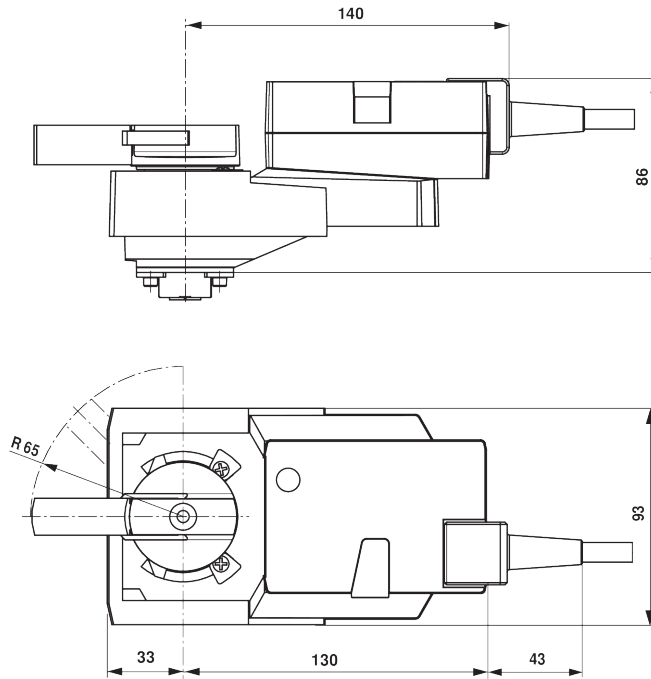
For the connection of ZTH EU

6 RJ45 socket

For the connection of TCP/IP (Cloud), BACnet IP and Modbus TCP

Wymiary

Rysunki wymiarowe



Dodatkowa dokumentacja

- Informacje ogólne dla projektantów
- Instrukcje dotyczące serwera WWW
- Opis oświadczenia o zgodności implementacji protokołu PICS
- Opisu rejestru Modbus
- Opis clientAPI