

Siłownik do przepustnic współpracujący z chmurą i wyposażony w interfejs komunikacyjny, do przestawiania przepustnic w instalacjach budynkowych

- Przepustnice powietrza o powierzchni do ok. 2 m²
- Moment obrotowy - silnik 10 Nm
- Napięcie znamionowe AC/DC 24 V
- Sterowanie analogowe, z interfejsem komunikacyjnym, hybrid, Cloud
- Przetwarzanie sygnałów czujników
- Ethernet 10/100 Mb/s, TCP/IP, wbudowany serwer WWW
- Komunikacja za pośrednictwem protokołów BACnet® IP, Modbus TCP oraz chmury



Dane techniczne

Dane elektryczne	Napięcie znamionowe	AC/DC 24 V
	Częstotliwość napięcia znamionowego	50/60 Hz
	Zakres roboczy	AC 19.2...28.8 V / DC 21.6...28.8 V
	Pobór mocy podczas pracy	3.5 W
	Pobór mocy w stanie spoczynku	1.4 W
	Moc znamionowa	6 VA
	Przyłącze zasilania / sterowania	Kabel 1 m, 6 x 0.5 mm ²
	Połączenie z Ethernetem	Gniazdo wtykowe RJ45
	Praca równoległa	Tak (sprawdzić dane eksploatacyjne)
Dane funkcjonalne	Moment obrotowy - silnik	10 Nm
	Sterowanie oraz interfejs komunikacyjny	Cloud BACnet IP Modbus TCP
	Zakres roboczy Y	2...10 V
	Impedancja wejściowa	34 kΩ
	Regulowany zakres roboczy Y	0.5...10 V
	Tolerancja pozycjonowania	±5%
	Kierunek ruchu - silnik	możliwość wybierania przełącznikiem 0/1
	Uwaga dotycząca kierunku ruchu	Y = 0%: położenie przełącznika 0 (obrót w lewo) / 1 (obrót w prawo)
	Ręczne przestawianie	przyciskiem, z możliwością blokady
	Kąt obrotu	Maks. 95°
	Uwaga dotycząca kąta obrotu	możliwość zmniejszania po obu stronach przy użyciu nastawialnych ograniczników mechanicznych
	Czas ruchu - silnik	150 s / 90°
	Regulowany czas ruchu	43...173 s
	Dopasowanie zakresu położeń	ręczne
	Poziom mocy akustycznej – silnik	35 dB(A)
	Mechanical interface	Zacisk uniwersalny 8...26.7 mm
Wskaźnik położenia	Mechaniczny, podłączany	
Dane dotyczące bezpieczeństwa	Klasa ochronności IEC/EN	III Napięcie bezpieczne - niskie (SELV)
	Kategoria ochronna obudowy IEC/EN	IP40
	Stopień ochrony, wskazówka	Stopień ochrony IP54 przy zastosowaniu osłony lub pierścienia ochronnego do gniazda RJ45
	Kompatybilność elektromagnetyczna	Oznakowanie CE zgodnie z 2014/30/WE
	Zasada działania	Type 1
	Odporność na impulsy napięciowe - zasilanie / sterowanie	0.8 kV
	Stopień zanieczyszczenia środowiska	3

Temperatura otoczenia	-30...50°C
Temperatura przechowywania	-40...80°C
Wilgotność otoczenia	Maks. 95% wilgotność wzgl., brak kondensacji
Nazwa budynku/projektu	bezobsługowy
Masa	Masa 0.84 kg

Uwagi dotyczące bezpieczeństwa


- Urządzenia nie wolno stosować w dziedzinach innych niż wymienione w dokumentacji, w szczególności urządzenie nie może być stosowane w samolotach, ani innych środkach transportu powietrznego.
- Zastosowanie na zewnątrz budynków: możliwe tylko wtedy, gdy przyrząd nie jest bezpośrednio narażony na działanie wody (morskiej), śniegu, promieni słonecznych, agresywne gazy, ani na oblodzenie. Ponadto, warunki otoczenia muszą cały czas być zgodne z podanymi w karcie katalogowej.
- Prace montażowe muszą być wykonywane przez osoby o odpowiednich uprawnieniach. Trzeba przestrzegać wszystkich mających zastosowanie norm i przepisów dotyczących instalowania i montażu.
- Urządzenie może być otwierane tylko przez producenta. Użytkownik nie może ani wymieniać, ani naprawiać żadnych elementów urządzenia.
- Nie wolno odłączać kabli od urządzenia.
- Przy obliczaniu wymaganego momentu obrotowego, trzeba uwzględnić dane dostarczone przez producentów przepustnic (przekrój, konstrukcja, miejsce montażu), jak również warunki związane z wentylacją.
- Urządzenie zawiera elementy elektryczne i elektroniczne. Nie wolno go wyrzucać z odpadami komunalnymi. Ze zużytym lub uszkodzonym urządzeniem trzeba postępować zgodnie z obowiązującymi przepisami dotyczącymi utylizacji odpadów.

Cechy produktu
Zasada działania

Siłownik jest sterowany za pośrednictwem chmury, sieci BACnet® IP lub protokołu Modbus TCP. Siłownik ustawia się w pozycji zgodnej z sygnałem nastawczym. Te same interfejsu mogą służyć do zapisywania i odczytywania różnych punktów danych.

Tryb hybrydowy:

Siłownik odbiera analogowy sygnał nastawczy od regulatora wyższego poziomu i ustawia się w żądanej pozycji. Za pośrednictwem chmury, sieci BACnet® IP lub protokołu Modbus TCP mogą być odczytywane różne punkty danych oraz, z wyjątkiem sygnału nastawczego, zapisywane.

Przetwarzanie sygnału z czujników

Jest możliwe podłączenie dwóch czujników (pasywnego, aktywnego albo zestyku). Siłownik pełni wówczas funkcję przetwornika analogowo/cyfrowego umożliwiającego przesyłanie sygnału czujnika do systemu wyższego poziomu.

Komunikacja

Parametryzację można przeprowadzić przy użyciu wbudowanego serwera WWW (gniazdo RJ45 do podłączenia komputera z przeglądarką WWW), poprzez interfejs komunikacyjny lub za pośrednictwem chmury.

Dodatkowe informacje dotyczące wbudowanego serwera WWW można znaleźć w oddzielnej dokumentacji.

Połączenie równorzędne peer-to-peer

<http://belimo.local:8080>

W notebooku trzeba włączyć protokół DHCP. Należy upewnić się, że tylko jedno połączenie sieciowe jest aktywne.

Standardowy adres IP:

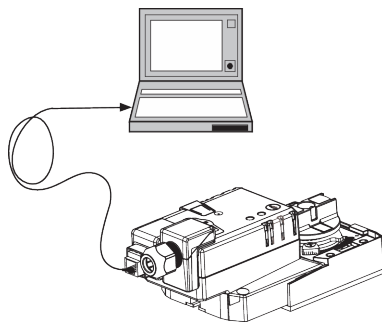
<http://192.168.0.10:8080>

Statyczny adres IP

Hasło (tylko do odczytu):

Nazwa użytkownika: „guest”

Hasło: „guest”

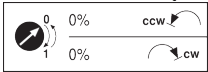

Łatwy montaż bezpośredni

Łatwy montaż bezpośrednio na osi przepustnicy przy użyciu uniwersalnego wspornika zaciskowego, dostarczanego z taśmą zabezpieczającą przed obracaniem się siłownika.

Rejestrowanie danych

Zarejestrowane dane (wbudowana funkcja rejestrowania danych przez 13 miesięcy) mogą być wykorzystywane do celów analitycznych.

Pliki csv trzeba pobrać przy użyciu przeglądarki internetowej.

- Przestawianie ręczne** Przestawianie ręczne jest możliwe po naciśnięciu przycisku (przekładnia pozostaje wysprężlona aż do zwolnienia przycisku, wciśnięty przycisk można zablokować).
- Regulowany kąt obrotu** Kąt obrotu regulowany przy użyciu ograniczników mechanicznych.
- Wysoka niezawodność działania** Siłownik jest zabezpieczony przed przeciążeniem, nie wymaga wyłączników krańcowych i zatrzymuje się automatycznie po dojściu do ogranicznika.
- Pozycja podstawowa** Przy pierwszym załączeniu zasilania, tzn. przy pierwszym rozruchu, włącza się funkcja dostosowania zakresu ruchu siłownika. Siłownik dostosowuje wówczas zakres roboczy oraz zakres sygnału pomiarowego do ustawienia zderzaków mechanicznych.
Siłownik ustawia się następnie w położeniu zgodnym z sygnałem nastawczym.

- Dopasowanie i synchronizacja** Funkcję adaptacji można uruchamiać ręcznie przyciskiem „Adaptacja”. Podczas dostosowywania zakresu ruchu siłownik wykrywa położenie obu ograniczników (sprawdza cały zakres ruchu). Siłownik ustawia się następnie w położeniu zgodnym z sygnałem nastawczym.

Akcesoria

Akcesoria elektryczne	Opis	Typ
	Pierścień uszczelniający do modułu złącza RJ, 50 szt.	Z-STRJ.1
	Kabel połączeniowy 5 m, A: RJ11 6/4 ZTH EU, B: 6-stykowe gniazdo serwisowe do urządzeń Belimo	ZK1-GEN
Przyrządy serwisowe	Opis	Typ
	Przyrząd nastawczy, z funkcją ZIP-USB, do siłowników, regulatorów VAV oraz urządzeń nastawczych instalacji grzewczych, wentylacyjnych i klimatyzacyjnych firmy Belimo, parametryzowalnych oraz wyposażonych w interfejs komunikacyjny	ZTH EU

Instalacja elektryczna

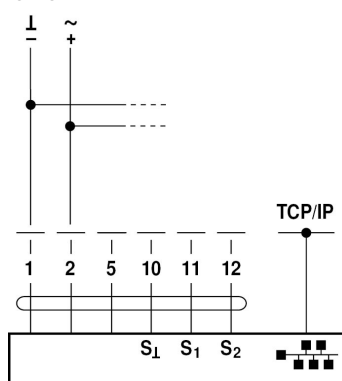


Zasilanie poprzez transformator bezpieczeństwa.

Jest możliwe równoległe połączenie kilku siłowników. Należy sprawdzać dane eksploatacyjne.

Schematy połączeń

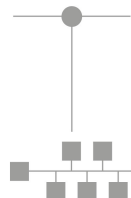
AC/DC 24 V



Kolory przewodów:

- 1 = czarny
- 2 = czerwony
- 5 = pomarańczowy
- 10 = żółto-czarny
- 11 = żółto-różowy
- 12 = żółto-szary

Web-Browser



Podłączenie notebooka poprzez gniazdo RJ45 w celu parametryzowania oraz sterowania ręcznego.

Opcjonalne połączenie poprzez gniazdo RJ45 (bezpośrednie podłączenie notebooka / podłączenie poprzez intranet lub Internet) w celu uzyskania dostępu do wbudowanego serwera WWW.

Funkcje



Na schemacie połączeń przedstawiono podłączenie pierwszego czujnika do zacisku S1, natomiast drugi czujnik można podłączyć w identyczny sposób do zacisku S2.

Dozwolone jest równoległe stosowanie różnych typów czujników.

W trybie hybrydowym, zacisk S1 służy do doprowadzenia sygnału nastawczego Y i musi być skonfigurowany jako wejście czujnika aktywnego.

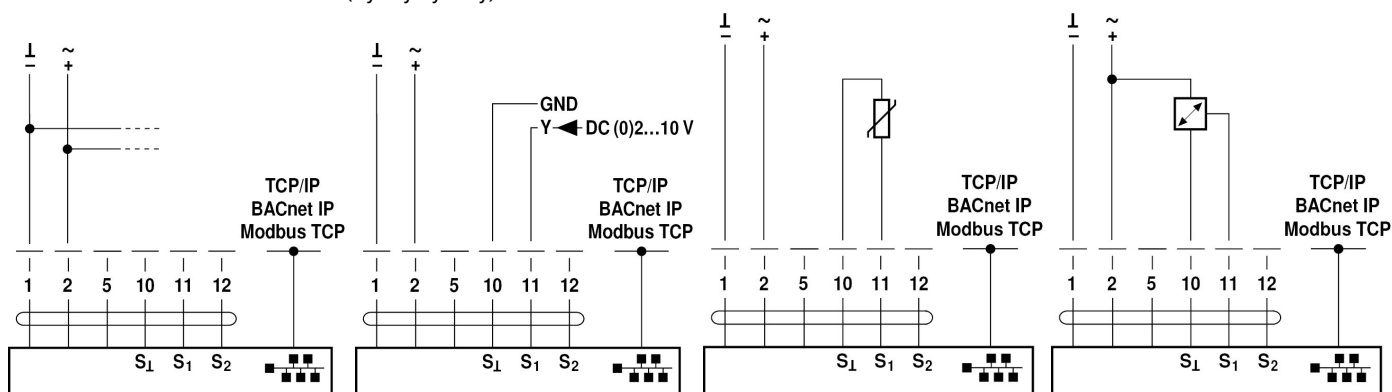
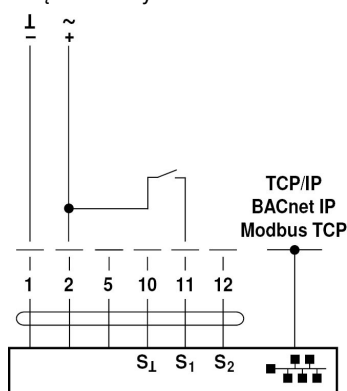
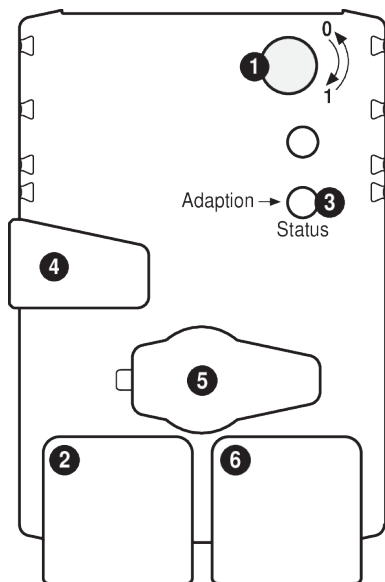
Funkcje siłowników przy specjalnych wartościach parametrów (konieczna parametryzacja)

 TCP/IP (chmura) / BACnet® IP /
Modbus TCP

 TCP/IP (chmura) / BACnet® IP /
Modbus TCP z nastawą analogową
(tryb hybrydowy)

Podłączenie czujników pasywnych

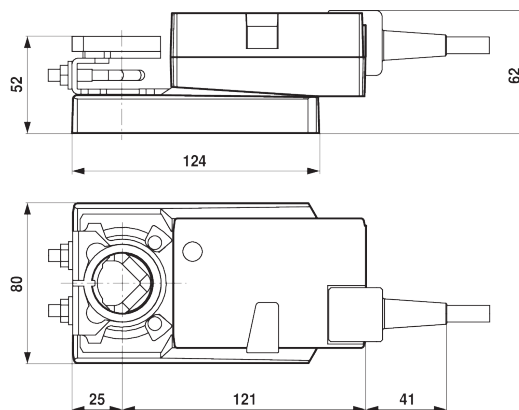
Podłączenie czujników aktywnych


Podłączenie zestyku

Elementy obsługowe oraz kontrolki


- 1 Direction of rotation switch**
 Switch over: Direction of rotation changes
- 2 LED display green**
 Off: No power supply or wiring errors
 On: Actuator starts operation
 Flickering: In operation
- 3 Push-button and LED display orange**
 Off: Standard mode
 On: Adaptation or synchronising process active
 Press button: Triggers angle of rotation adaptation, followed by standard mode
- 4 Gear disengagement button**
 Press button: Gear disengages, motor stops, manual override possible
 Release button: Gear engages, synchronisation starts, followed by standard mode
- 5 Service plug**
 For the connection of ZTH EU
- 6 RJ45 socket**
 For the connection of TCP/IP (Cloud), BACnet IP and Modbus TCP

Wymiary

Rysunki wymiarowe



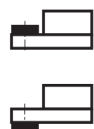
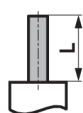
Zakres regulacji zacisku

	8...26.7	≥ 8	≤ 26.7
	8...20	≥ 8	≤ 20

* Opcja (zacisk K-NA)

*Opcja: zacisk montażowy zamocowany pod siłownikiem (wymagany zacisk K-NA)

Długość osi



Min. 40

Min. 20

Dodatkowa dokumentacja

- Informacje ogólne dla projektantów
- Instrukcje dotyczące serwera WWW
- Opis oświadczenia o zgodności implementacji protokołu PICS
- Opisu rejestru Modbus
- Opis clientAPI