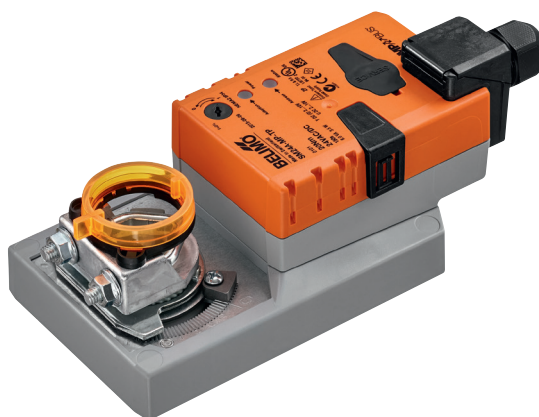


Siłownik do przepustnic z interfejsem komunikacyjnym, do przestawiania przepustnic w instalacjach budynkowych

- Przepustnice powietrza o powierzchni do ok. 4 m²
- Moment obrotowy - silnik 20 Nm
- Napięcie znamionowe AC/DC 24 V
- Sterowanie analogowe, z komunikacją 2...10 V zmienne
- Sygnał sprzężenia zwrotnego 2...10 V zmienne
- z zaciskami połączeniowymi
- Przetwarzanie sygnałów czujników
- Komunikacja po szynie Belimo MP-Bus®


Dane techniczne

Dane elektryczne	Napięcie znamionowe	AC/DC 24 V	
	Częstotliwość napięcia znamionowego	50/60 Hz	
	Zakres roboczy	AC 19.2...28.8 V / DC 21.6...28.8 V	
	Pobór mocy podczas pracy	3.5 W	
	Pobór mocy w stanie spoczynku	1.4 W	
	Moc znamionowa	6 VA	
	Przyłącze zasilania / sterowania	Zaciski 4 mm ² (kabel Ø4...10 mm, 4-żyłowy)	
	Praca równoległa	Tak (sprawdzić dane eksploatacyjne)	
	Dane funkcjonalne	Moment obrotowy - silnik	20 Nm
		Regulowany moment obrotowy	Zredukowany o 25%, 50%, 75%
Sterowanie oraz interfejs komunikacyjny		MP-Bus	
Zakres roboczy Y		2...10 V	
Impedancja wejściowa		100 kΩ	
Options positioning signal		Zamknij/Otwórz 3-point (AC only) Analogowe (DC 0...32 V)	
Regulowany zakres roboczy Y		Punkt początkowy 0.5...30 V Punkt końcowy 2.5...32 V	
Sygnał sprzężenia zwrotnego U		2...10 V	
Uwaga dotycząca napięcia pomiarowego U		Maks. 0,5 mA	
Regulowany sygnał sprzężenia zwrotnego U		Punkt początkowy 0.5...8 V Punkt końcowy 2.5...10 V	
Tolerancja pozycjonowania		±5%	
Kierunek ruchu - silnik		możliwość wybierania przełącznikiem 0/1	
Uwaga dotycząca kierunku ruchu		Y = 0 V: At switch position 0 (ccw rotation) / 1 (cw rotation)	
Regulowany kierunek ruchu		odwracany elektronicznie	
Ręczne przestawianie		przyciskiem, z możliwością blokady	
Kąt obrotu		Maks. 95°	
Uwaga dotycząca kąta obrotu		możliwość zmniejszania po obu stronach przy użyciu nastawialnych ograniczników mechanicznych	
Czas ruchu - silnik		150 s / 90°	
Regulowany czas ruchu		86...346 s	
Dopasowanie zakresu położenia		ręczne	
Różne dopasowania zakresu położenia		Brak działania Dopasowanie po włączeniu Dopasowanie po naciśnięciu przycisku wysprężenia przekładni	
Sterowanie ręczne		MAX (maximum position) = 100% MIN (minimum position) = 0% ZS (intermediate position, AC only) = 50%	
Regulowane sterowanie ręczne	MAX = (MIN + 32%)...100% MIN = 0%...(MAX - 32%) ZS = MIN...MAX		
Poziom mocy akustycznej – silnik	45 dB(A)		
Mechanical interface	Odwracalny uniwersalny wspornik zaciskowy 10...20 mm		

Dane techniczne

Dane funkcjonalne	Wskaźnik położenia	Mechaniczny, podłączany
Bezpieczeństwo	Klasa ochronności IEC/EN	III Safety Extra-Low Voltage (SELV)
	Klasa ochronności UL	Klasa zasilania 2 wg UL
	Kategoria ochronna obudowy IEC/EN	IP54
	Stopień ochrony NEMA/UL	NEMA 2
	Enclosure	UL, typ obudowy 2
	Kompatybilność elektromagnetyczna	Oznakowanie CE zgodnie z 2014/30/WE
	Certyfikat IEC/EN	IEC/EN 60730-1 oraz IEC/EN 60730-2-14
	Certyfikat UL	cULus wg UL60730-1A, UL60730-2-14 oraz CAN/CSA E60730-1:02
	Certification UL note	The UL marking on the actuator depends on the production site, the device is UL-compliant in any case
	Zasada działania	Type 1
	Odporność na impulsy napięciowe - zasilanie / sterowanie	0.8 kV
	Stopień zanieczyszczenia środowiska	3
	Temperatura otoczenia	-30...50 °C
Temperatura przechowywania	-40...80 °C	
Wilgotność otoczenia	Maks. 95% wilgotność wzgl., brak kondensacji	
Nazwa budynku/projektu	bezobsługowy	
Masa	Masa	0.93 kg

Uwagi dotyczące bezpieczeństwa



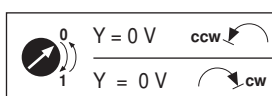
- Urządzenia nie wolno stosować w dziedzinach innych niż wymienione w dokumentacji, w szczególności urządzenie nie może być stosowane w samolotach, ani innych środkach transportu powietrznego.
- Zastosowanie na zewnątrz budynków: możliwe tylko wtedy, gdy na czujnik nie jest bezpośrednio narażony na działanie wody (morskiej), śniegu, promieni słonecznych, agresywne gazy, ani na oblodzenie. Ponadto, warunki otoczenia muszą cały czas być zgodne z podanymi w karcie katalogowej.
- Prace montażowe muszą być wykonywane przez osoby o odpowiednich uprawnieniach. Trzeba przestrzegać wszystkich mających zastosowanie norm i przepisów dotyczących instalowania i montażu.
- Urządzenie może być otwierane tylko przez producenta. Użytkownik nie może ani wymieniać, ani naprawiać żadnych elementów urządzenia.
- Przy obliczaniu wymaganego momentu obrotowego, trzeba uwzględnić dane dostarczone przez producentów przepustnic (przekrój, konstrukcja, miejsce montażu), jak również warunki związane z wentylacją.
- Urządzenie zawiera elementy elektryczne i elektroniczne. Nie wolno go wyrzucać z odpadami komunalnymi. Ze zużytym lub uszkodzonym urządzeniem trzeba postępować zgodnie z obowiązującymi przepisami dotyczącymi utylizacji odpadów.

Cechy produktu

Zasada działania	Praca konwencjonalna: Do sterowania siłownikiem jest używany standardowy sygnał nastawczy 0...10 V DC. Siłownik ustawia się do pozycji zgodnej z sygnałem nastawczym. Napięcie pomiarowe U służy do elektrycznego sygnalizowania położenia siłownika 0...100% oraz jako sygnał nastawczy dla siłowników podrzędnych. Współpraca z szyną Za pośrednictwem szyny MP-Bus® siłownik odbiera cyfrowy sygnał nastawczy od regulatora wyższego poziomu i ustawia się w żądanej pozycji. Zacisk U pełni funkcję interfejsu komunikacyjnego, dlatego nie jest dostępne na nim analogowe napięcie pomiarowe.
Przetwarzanie sygnału z czujników	Jest możliwe podłączenie czujnika (pasywnego, aktywnego albo zestyku). Siłownik z interfejsem szyny MP pełni wówczas funkcję przetwornika analogowo-cyfrowego umożliwiającego przesyłanie sygnału czujnika, poprzez szynę MP-Bus®, do systemu wyższego poziomu.

Cechy produktu

Siłowniki parametryzowalne	Ustawienia fabryczne są dostosowane do większości najczęściej występujących aplikacji. Pojedynczo parametry można zmieniać modyfikować przy użyciu oprogramowania Belimo Service Tool MFT-P lub przyrządu ZTH EU.
Łatwy montaż bezpośredni	Łatwy montaż bezpośrednio na osi przepustnicy przy użyciu uniwersalnego wspornika zaciskowego, dostarczanego z taśmą zabezpieczającą przed obracaniem się siłownika.
Przestawianie ręczne	Przestawianie ręczne jest możliwe po naciśnięciu przycisku (przekładnia pozostaje wysprężona aż do zwolnienia przycisku, wciśnięty przycisk można zablokować).
Regulowany kąt obrotu	Kąt obrotu regulowany przy użyciu ograniczników mechanicznych.
Wysoka niezawodność działania	Siłownik jest zabezpieczony przed przeciążeniem, nie wymaga wyłączników krańcowych i zatrzymuje się automatycznie po dojściu do ogranicznika.
Pozycja podstawowa	Po włączeniu napięcia zasilania po raz pierwszy, tj. podczas rozruchu, siłownik przeprowadza synchronizację. Synchronizowanie odbywa się w pozycji podstawowej (0%). Siłownik ustawia się następnie w położeniu zgodnym z sygnałem nastawczym.



Dostosowanie i synchronizacja	<p>Funkcję adaptacji można uruchamiać ręcznie przyciskiem „Adaptacja” lub przy użyciu oprogramowania PC-Tool. Podczas dostosowywania zakresu ruchu siłownik wykrywa położenie obu ograniczników (sprawdza cały zakres ruchu). W siłowniku zostało skonfigurowane automatyczne synchronizowanie po naciśnięciu przycisku wysprężającego przekładnię. Synchronizowanie odbywa się w pozycji podstawowej (0%). Siłownik ustawia się następnie w położeniu zgodnym z sygnałem nastawczym. Przy użyciu oprogramowania PC-Tool można konfigurować różnorodne parametry (patrz dokumentacja MFT-P).</p>
--------------------------------------	--

Akcesoria

	Opis	Typ
Łącza	Łącze MP do Modbus RTU	UK24MOD
	Łącze MP do BACnet MS/TP	UK24BAC
	Łącze MP - LonWorks	UK24LON
	Łącze MP - KNX	UK24EIB
Akcesoria elektryczne	Opis	Typ
	Styk pomocniczy 1 x SPDT nakładany	S1A
	Styk pomocniczy 2 x SPDT nakładany	S2A
	Potencjometr sprzężenia zwrotnego 140 Ω nakładany	P140A
	Potencjometr sprzężenia zwrotnego 140 Ω nakładany, szary	P140A GR
	Potencjometr sprzężenia zwrotnego 200 Ω nakładany	P200A
	Potencjometr sprzężenia zwrotnego 500 Ω nakładany	P500A
	Potencjometr sprzężenia zwrotnego 500 Ω nakładany, szary	P500A GR
	Potencjometr sprzężenia zwrotnego 1 kΩ nakładany	P1000A
	Potencjometr sprzężenia zwrotnego 1 kΩ nakładany, szary	P1000A GR
	Potencjometr sprzężenia zwrotnego 2.8 kΩ nakładany	P2800A
	Potencjometr sprzężenia zwrotnego 2.8 kΩ nakładany, szary	P2800A GR
	Potencjometr sprzężenia zwrotnego 5 kΩ nakładany	P5000A
	Potencjometr sprzężenia zwrotnego 5 kΩ nakładany, szary	P5000A GR
	Potencjometr sprzężenia zwrotnego 10 kΩ nakładany	P10000A
	Potencjometr sprzężenia zwrotnego 10 kΩ nakładany, szary	P10000A GR
	Przetwornik sygnału napięcie/prąd 100 kΩ Zasilanie 24 V AC / DC	Z-UIC
Czujnik zakresu położenia do montażu ściennego	SBG24	
Pozycjoner do montażu ściennego	SGA24	
Pozycjoner do wbudowania	SGE24	
Pozycjoner do montażu panelu przedniego	SGF24	

Akcesoria

	Opis	Typ
	Pozycjoner do montażu ściennego	CRP24-B1
	Kabel połączeniowy 5 m, A: RJ11 6/4 ZTH EU, B: 6-stykowe gniazdo serwisowe do urządzeń Belimo	ZK1-GEN
	Kabel połączeniowy 5 m, A: RJ11 6/4 ZTH EU, B: wolny koniec przewodu do podłączenia do zacisku MP/PP	ZK2-GEN
	Płytki połączeniowa szyny MP do skrzynek przyłączeniowych EXT-WR-FP..-MP	ZFP2-MP
	Zasilacz z interfejsem szyny MP-Bus® do siłowników z interfejsem szyny MP	ZN230-24MP
	Opis	Typ
Akcesoria mechaniczne	Dźwignia przepustnicy do standardowego zacisku montażowego (odwracalnego)	AH-20
	Przedłużenie osi 240 mm Ø20 mm do osi przepustnicy (kłapy) Ø 12...21 mm CrNi	AV12-25-I
	Przedłużenie osi 240 mm Ø20 mm do osi przepustnicy (kłapy) Ø 8...22.7 mm	AV8-25
	Łącznik przegubowo-kulowy pasujący do dźwigni przepustnicy (kłapy) KH8	KG8
	Łącznik przegubowo-kulowy pasujący do dźwigni przepustnicy (kłapy) KH8/KH10	KG10A
	Dźwignia do osi przepustnicy Ze szczeliną o szerokości 8,2 mm, zakres regulacji zacisku Ø10...18 mm	KH8
	Zacisk montażowy jednostronny, zakres regulacji zacisku Ø8...26 mm, Wielopak 20 szt.	K-ENSA
	Zacisk montażowy jednostronny, zakres regulacji zacisku Ø12...26 mm, do osi CrNi (INOX), Wielopak 20 szt.	K-ENSA-I
	Zacisk montażowy odwracalny, zakres regulacji zacisku Ø10...20 mm	K-SA
	Zabezpieczenie przed obracaniem się 180 mm, Wielopak 20 szt.	Z-ARS180
	Zabezpieczenie przed obracaniem się 230 mm, Wielopak 20 szt.	Z-ARS230
	Wkładka kształtowa 10x10 mm, Wielopak 20 szt.	ZF10-NSA
	Wkładka kształtowa 12x12 mm, Wielopak 20 szt.	ZF12-NSA
	Wkładka kształtowa 15x15 mm, Wielopak 20 szt.	ZF15-NSA
	Wkładka kształtowa 16x16 mm, Wielopak 20 szt.	ZF16-NSA
	Mounting kit for linkage operation do montażu płaskiego	ZG-SMA
	Wskaźnik położenia, Wielopak 20 szt.	Z-PI
Przedłużenie płytki podstawy do SM..A do SM../AM../SMD24R, Wielopak 20 szt.	Z-SMA	
Zabezpieczenie zacisków IP54, Wielopak 20 szt.	Z-TP	
	Opis	Typ
Przyrządy serwisowe	Przyrząd nastawczy, with ZIP-USB function	ZTH EU
	Belimo PC-Tool, Oprogramowanie do konfigurowania i diagnostyki	MFT-P
	Adapter do przyrządu nastawczego ZTH	MFT-C

Instalacja elektryczna

**Uwagi**

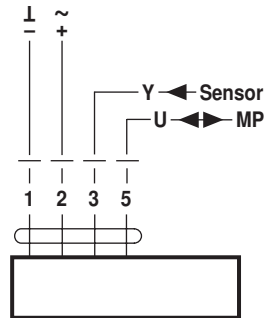
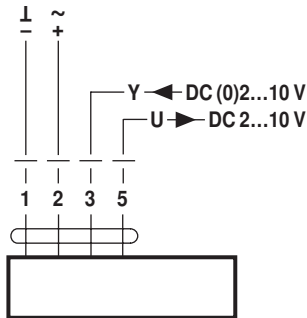
- Podłączać poprzez transformator bezpieczeństwa.
- Jest możliwe równoległe połączenie kilku siłowników. Należy sprawdzać dane eksploatacyjne.

Instalacja elektryczna

Schematy połączeń

AC/DC 24 V, analogowy

Współpraca z szyną MP-Bus®

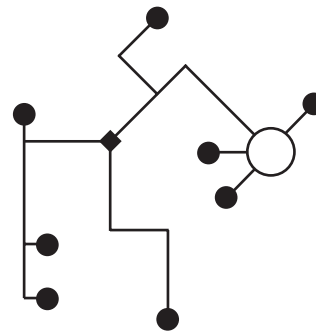
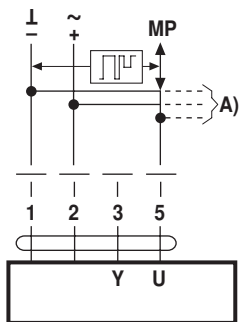


Funkcje

Funkcje dostępne po podłączeniu do szyny MP-Bus®

Podłączenie do szyny MP-Bus®

Topologia sieci

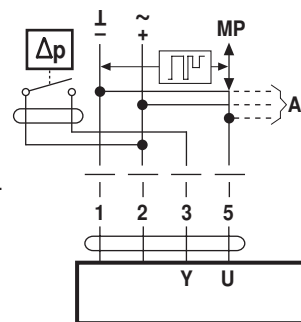
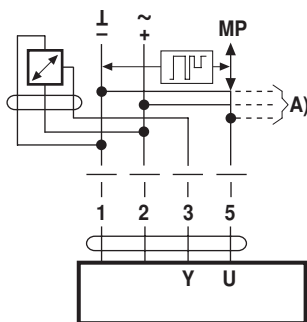


Nie ma ograniczeń dotyczących topologii sieci (dopuszcza się gwiazdę, okrąg, drzewo lub formy mieszane).
Zasilanie i komunikacja po jednym 3-żyłowym kablu
• niewymagane ekranowanie ani skręcanie
• niewymagane rezystory zakańczające linię

A) Kolejne siłowniki i czujniki (maks. 8)

Podłączenie czujników aktywnych

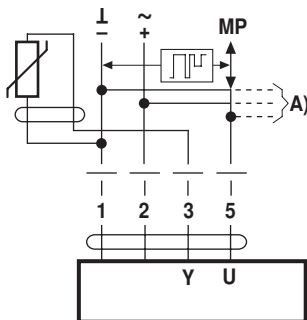
Podłączenie zewnętrznego zestyku



A) Kolejne siłowniki i czujniki (maks. 8)
• Zasilanie 24 V AC/DC
• Sygnał wyjściowy 0...10 V DC (maks. 0...32 V DC)
• Rozdzielczość 30 mV

A) Kolejne siłowniki i czujniki (maks. 8)
• Prąd przełączający 16 mA przy 24 V
• W siłownikach z interfejsem szyny MP punkt początkowy zakresu roboczego należy sparametryzować jako $\geq 0,5$ V

Podłączenie czujników pasywnych



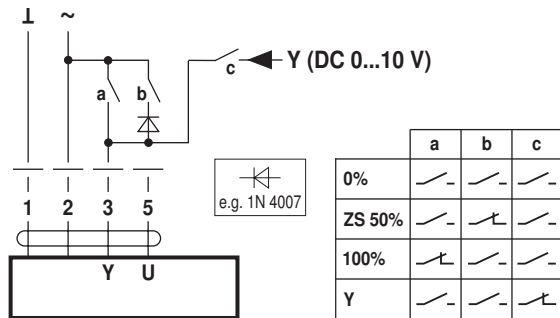
Ni1000	-28...+98 °C	850...1600 Ω^2
PT1000	-35...+155 °C	850...1600 Ω^2
NTC	-10...+160 °C ¹⁾	200 Ω ...60 k Ω^2

A) Kolejne siłowniki i czujniki (maks. 8)
1) W zależności od typu
2) Rozdzielczość 1 om

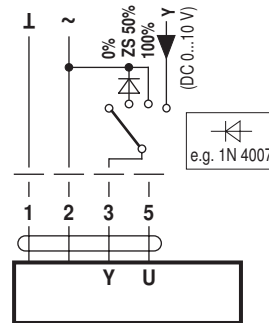
Funkcje

Funkcje przy ustawieniach podstawowych (tryb konwencjonalny)

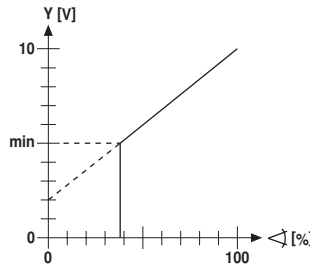
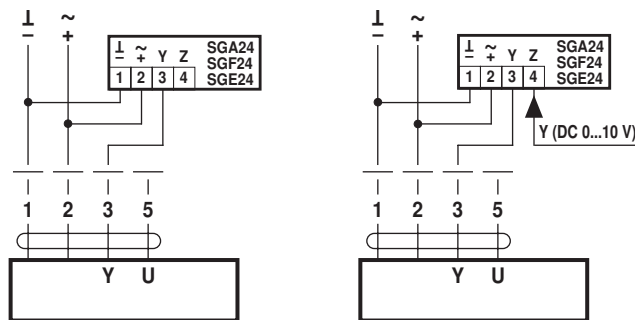
Przestawianie napięciem 24 V AC z zestykami przełącznika



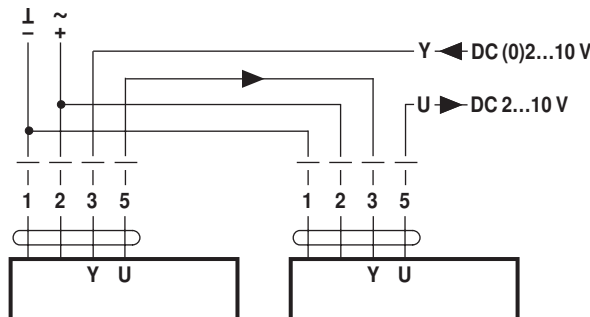
Przestawianie napięciem 24 V AC z przełącznikiem obrotowym



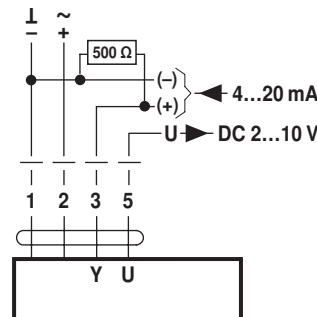
Zdalne sterowanie 0...100% z pozycjonerem SG..
Ograniczenie minimalne z pozycjonerem SG..



Sterowanie nadążne (niezależna od położenia)

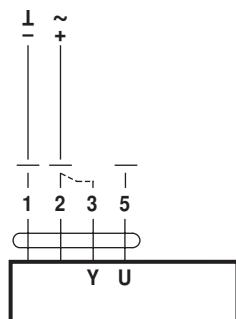


Sterowanie prądowe 4 ... 20 mA przy użyciu zewnętrznego rezystora



Uwaga:
Zakres roboczy musi być ustawiony na 2 ... 10 V DC.
Rezystor 500 Ω przetwarza sygnał prądowy 4 ... 20 mA na sygnał napięcia 2 ... 10 V DC.

Sprawdzanie działania



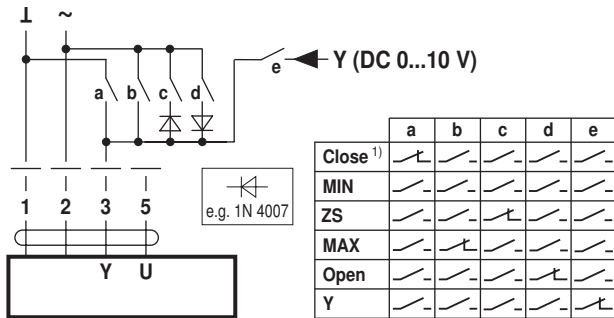
Procedura

- Do zacisków 1 i 2 podłączyć napięcie 24 V
- Odłączyć zacisk 3:
 - przy kierunku obrotu 0: siłownik obraca się w lewo
 - przy kierunku obrotu 1: siłownik obraca się w prawo
- Zewrzeć zaciski 2 i 3:
 - siłownik porusza się w przeciwnym kierunku

Funkcje

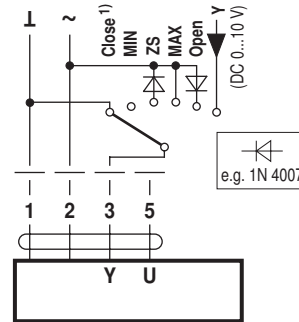
Funkcje urządzeń ze specjalnymi wartościami parametrów (konieczna parametryzacja)

Przestawianie napięciem 24 V AC oraz ograniczenie zestykami przełącznika



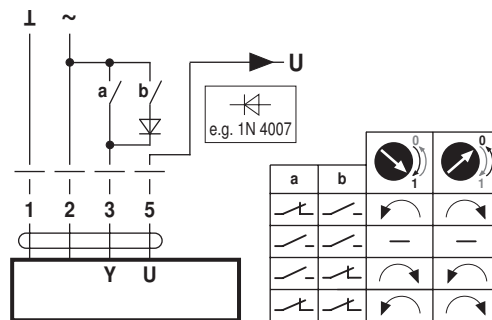
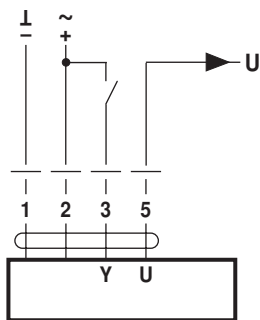
Sterowanie Zamknij/Otwórz

Przestawianie napięciem 24 V AC oraz ograniczenie z przelącznikiem obrotowym

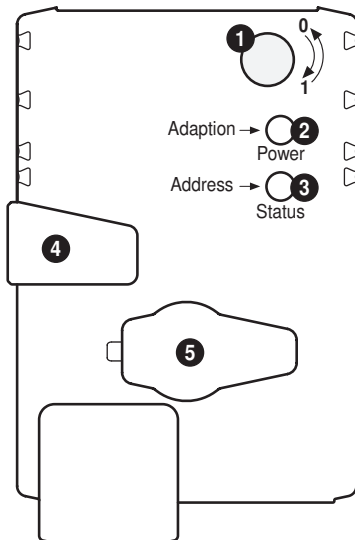


Sterowanie 3-punktowy

1) **Uwaga:** Funkcja ta działa tylko wtedy, gdy jako punkt początkowy zakresu roboczego zdefiniowano min. 0,5 V.



Elementy obsługowe oraz kontrolki



1 Przelącznik kierunku obrotu

Przelączenie: zmienia się kierunek obrotu

2 Przycisk oraz zielona kontrolka LED

Wyłączona: brak zasilania lub awaria

Włączona: praca

Naciśnięcie przycisku: włącza funkcję dostosowania kąta obrotu, następnie siłownik powraca do standardowego trybu pracy

3 Przycisk oraz żółta kontrolka LED

Wyłączona: standardowy tryb pracy

Szybko miga: trwa komunikacja z szyną MP

Włączona: trwa proces dostosowywania lub synchronizacji

Miga: żądanie adresowania z urządzenia nadrzędnego szyny MP

Naciśnięcie przycisku: potwierdzenie adresowania

4 Przycisk wysprężający przekładnię

Naciśnięcie przycisku: przekładnia wysprężona, silnik wyłączony, możliwe przestawianie ręczne

Przycisk zwolniony: przekładnia załączona, rozpoczęcie synchronizacji, następnie siłownik powraca do standardowego trybu pracy

5 Gniazdo serwisowe

Do podłączania przyrządów parametryzujących oraz serwisowych

Sprawdzić podłączenie zasilania

2 Wyłączona i 3 Włączona: możliwy błąd przy podłączaniu zasilania

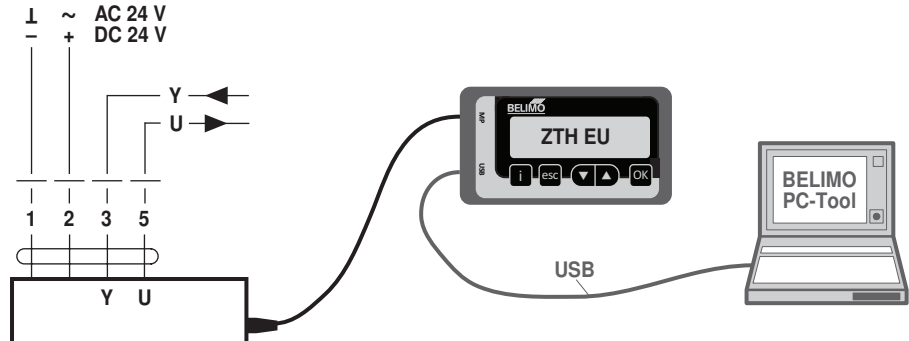
Serwisowanie

Podłączanie przyrządów serwisowych

Siłownik jest wyposażony w gniazdo serwisowe umożliwiające parametryzowanie przy użyciu przyrządu serwisowego ZTH EU.

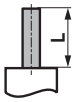



W celu rozszerzonej parametryzacji można podłączyć narzędzie komputerowe.

Połączenie ZTH EU / PC Tool






Wymiary [mm]

Długość osi

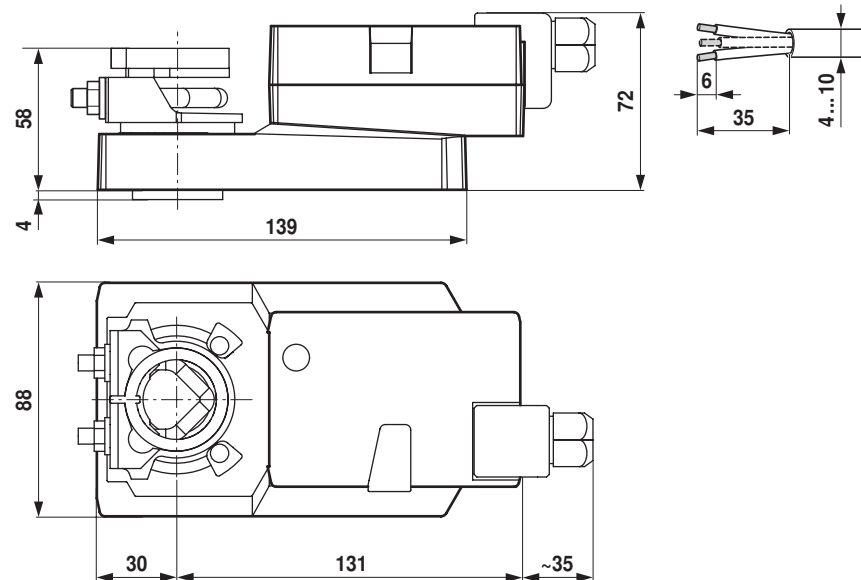
		Min. 48
		Min. 20

Zakres regulacji zacisku

			
	10...20	≥10	≤20
CrNi (INOX)	12...20	≥10	≤20

W przypadku stosowania osi okrągłej wykonanej z CrNi (INOX): Ø 12...20 mm

Rysunki wymiarowe



Dodatkowa dokumentacja

- Przegląd partnerów MP
- Połączenia przyrządów
- Wprowadzenie do technologii szyny MP-Bus®