

Siłownik obrotowy do klap motylkowych:

- Moment obrotowy - silnik 160 Nm (parametrised for D6250W/WL)
- Napięcie znamionowe AC 24...240 V / DC 24...125 V
- Sterowanie analogowe, z komunikacją, hybrid
- z 2 wbudowanymi stykami pomocniczymi
- Przetwarzanie sygnałów czujników
- Komunikacja za pośrednictwem szyny BACnet® MS/TP, Modbus RTU, MP-Bus® Belimo lub sterowanie konwencjonalne


Dane techniczne

Dane elektryczne	Napięcie znamionowe	AC 24...240 V / DC 24...125 V
	Częstotliwość napięcia znamionowego	50/60 Hz
	Zakres roboczy	AC 19.2...264 V / DC 19.2...137.5 V
	Pobór mocy podczas pracy	20 W
	Pobór mocy w stanie spoczynku	6 W
	Moc znamionowa	przy 24 V 20 VA / przy 230 V 52 VA
	Styk pomocniczy	2 x SPDT, 1 x 10° / 1 x 0...90° (fabrycznie 85°)
	Obciążalność styku pomocniczego	1 mA...3 A (0.5 A indukcyjny), AC 250 V
	Przyłącze zasilania	Zaciski 2.5 mm ²
	Connection protective earth	earth terminal
	Przyłącze sterowania	Zaciski 1.5 mm ²
	Przyłącze styku pomocniczego	Zaciski 2.5 mm ²
	Praca równoległa	Tak (sprawdzić dane eksploatacyjne)
	Dane funkcjonalne	Moment obrotowy - silnik
Sterowanie oraz interfejs komunikacyjny		BACnet MS/TP Modbus RTU MP-Bus
Zakres roboczy Y		2...10 V
Impedancja wejściowa		100 kΩ
Regulowany zakres roboczy Y		0.5...10 V 4...20 mA
Sygnal sprzężenia zwrotnego U		2...10 V
Uwaga dotycząca napięcia pomiarowego U		Maks. 0,5 mA
Regulowany sygnał sprzężenia zwrotnego U		0.5...10 V
Tolerancja pozycjonowania		±5%
Ręczne przestawianie		hand lever
Czas ruchu - silnik		35 s / 90°
Regulowany czas ruchu		30...120 s
Poziom mocy akustycznej – silnik		68 dB(A)
Wskaźnik położenia		Mechaniczny (wbudowany)
Bezpieczeństwo	Klasa ochronności IEC/EN	I Przewód uziemienia (PE)
	Klasa ochronności UL	I Przewód uziemienia (PE)
	Kategoria ochronna obudowy IEC/EN	IP66/67
	Stopień ochrony NEMA/UL	NEMA 4X
	Enclosure	UL, typ obudowy 4X
	Kompatybilność elektromagnetyczna	Oznakowanie CE zgodnie z 2014/30/WE
	Dyrektywa dotycząca urządzeń niskonapięciowych	Oznakowanie CE zgodnie z 2014/35/UE
	Certyfikat IEC/EN	IEC/EN 60730-1 oraz IEC/EN 60730-2-14
	Certyfikat UL	cULus wg UL60730-1A, UL60730-2-14 oraz CAN/CSA E60730-1:02
	Certification UL note	The UL marking on the actuator depends on the production site, the device is UL-compliant in any case
	Zasada działania	Type 1
Odporność na impulsy napięciowe - zasilanie	4 kV	

Dane techniczne

Bezpieczeństwo	Odporność na impulsy napięciowe - sterowanie	0.8 kV
	Odporność na impulsy napięciowe - styk pomocniczy	2.5 kV
	Stopień zanieczyszczenia środowiska	3
	Temperatura otoczenia	-30...50°C
	Temperatura przechowywania	-40...80°C
	Wilgotność otoczenia	Maks. 100% wilgotność wzgl.
	Nazwa budynku/projektu	bezobsługowy
	Dane mechaniczne	Przylącze kołnierzone
Masa	Masa	5.8 kg

Uwagi dotyczące bezpieczeństwa



- Urządzenie jest przeznaczone do stosowania w stacjonarnych systemach grzewczych, wentylacyjnych i klimatyzacyjnych. Nie wolno go stosować w dziedzinach innych niż wymienione w dokumentacji, w szczególności nie może być stosowane w samolotach, ani innych środkach transportu powietrznego.
- Uwaga: napięcie sieciowe!
- The device has a protective earthing. Incorrect connection of the protective earth can lead to hazards due to electrical shock.
- Prace montażowe muszą być wykonywane przez osoby o odpowiednich uprawnieniach. Trzeba przestrzegać wszystkich mających zastosowanie norm i przepisów dotyczących instalowania i montażu.
- Za wyjątkiem puszek połączeniowej, urządzenie może być otwierane tylko przez producenta. Użytkownik nie może ani wymieniać, ani naprawiać żadnych elementów urządzenia.
- Urządzenie zawiera elementy elektryczne i elektroniczne. Nie wolno go wyrzucać z odpadami komunalnymi. Ze zużytym lub uszkodzonym urządzeniem trzeba postępować zgodnie z obowiązującymi przepisami dotyczącymi utylizacji odpadów.
- Dwa wbudowane styki pomocnicze siłownika można podłączyć albo do napięcia zasilania, albo do napięcia bezpiecznego. Styków nie wolno podłączać do dwóch różnych napięć (napięcia zasilania / bezpiecznego niskiego napięcia).

Cechy produktu

Obszary zastosowań	Siłownik nadaje się w szczególności do zastosowań na zewnątrz i jest zabezpieczony przed następującymi czynnikami: - promieniowaniem ultrafioletowym - Brudem / pyłem - Deszczem / śniegiem - Wilgotność powietrza
Przetwarzanie sygnału z czujników	Jest możliwe podłączenie dwóch czujników (pasywnego, aktywnego albo zestyku). Dzięki temu sygnał czujnika analogowego może być łatwo przetworzony na postać cyfrową i przesłany do systemów opartych na szynie BACnet® lub Modbus.
Konfigurowane siłowniki	Ustawienia fabryczne są dostosowane do większości najczęściej występujących aplikacji. Do parametryzacji poprzez interfejs NFC jest potrzebna wymagana jest aplikacja Belimo Assistant App, która ułatwia rozruch. Ponadto, aplikacja jest wyposażona w różnorodne funkcje diagnostyczne. Przyrząd serwisowy ZTH EU zapewnia dostęp do różnorodnych funkcji diagnostycznych oraz nastaw.
Kombinacja analogowy - z interfejsem komunikacyjnym (tryb hybrydowy)	Gdy do sterowania jest używany konwencjonalny, analogowy sygnał nastawczy, protokół BACnet lub Modbus może być używany do sygnalizowania położenia.
Łatwy montaż bezpośredni	Łatwy montaż bezpośrednio na klapie motylkowej. Położenie względem klapy motylkowej można zmieniać z krokiem 90° (kąt).
Przestawianie ręczne	Przy użyciu korby zawór można przestawiać ręcznie. Odblokowanie odbywa się ręcznie, poprzez wyjęcie korby.

Cechy produktu

Wewnętrzne ogrzewanie	Wewnętrzna grzałka zapobiega kondensacji pary wodnej. Dzięki zintegrowanemu czujnikowi temperatury i wilgotności wbudowana grzałka włącza się i wyłącza automatycznie.
Wysoka niezawodność działania	Siłownik jest zabezpieczony przed przeciążeniem, nie wymaga wyłączników krańcowych i zatrzymuje się automatycznie po dojściu do ogranicznika.
Uniwersalne sygnalizowanie	Siłownik jest wyposażony w jeden stały styk pomocniczy (10°) oraz jeden nastawialny styk pomocniczy (0...90°).

Akcesoria

	Opis	Typ
Łącza	Łącze MP do BACnet MS/TP	UK24BAC
	Łącze MP do Modbus RTU	UK24MOD
	Łącze MP - LonWorks	UK24LON
	Łącze MP - KNX	UK24EIB
	Opis	Typ
Akcesoria elektryczne	Kabel połączeniowy 5 m, A: RJ11 6/4 ZTH EU, B: 6-stykowe gniazdo serwisowe do urządzeń Belimo	ZK1-GEN
	Opis	Typ
Akcesoria mechaniczne	Wskaźnik położenia oraz adapter osi, F07 kwadratowy, rozm. 17, DN 125...300	ZPR01
	Adapter osi, F07 kwadratowy, rozm. 17	ZPR02
	Wskaźnik położenia oraz adapter osi, F05, kwadratowy, rozm. 14, DN 80...100	ZPR03
	Zestaw adaptera do modernizacji, F05/F07, z łbem płaskim/kwadratowy, rozm. 17	ZPR05
	Zestaw adaptera do modernizacji, F07, obrócony pod kątem 45°, rozm. 14	ZPR06
	Zestaw adaptera do modernizacji z pierścieniem, F07, obrócony pod kątem 45°, rozm. 17	ZPR08
	Zestaw adaptera do modernizacji, F07, z łbem płaskim/kwadratowy, rozm. 14	ZPR09
	Zestaw adaptera do modernizacji, F05/F07, z łbem płaskim/kwadratowy, rozm. 14	ZPR10
	Zestaw adaptera do modernizacji, F05/F07, kwadratowy obrócony pod kątem 45°, rozm. 18	ZPR11
	Zestaw adaptera do modernizacji, F05/F07, z łbem płaskim/kwadratowy, rozm. 16	ZPR12
	Zestaw adaptera do modernizacji, F05/F07, z łbem płaskim/kwadratowy, rozm. 11	ZPR13
	Zestaw adaptera do modernizacji, F05/F07, z łbem płaskim/kwadratowy, rozm. 12.7	ZPR14
	Korba do siłownika PR/PM	ZPR20
		Opis
Przyrządy serwisowe	Belimo Assistant App, Aplikacja na smartfon umożliwiająca łatwy rozruch, parametryzowanie i serwisowanie Service Tool, Przyrząd nastawczy z funkcją ZIP-USB	Belimo Assistant App ZTH EU
	Opis	Typ
Czujniki	Kanałowy/zanurzeniowy czujnik temperatury 50 mm x 6 mm Pt1000	01DT-1BH
	Kanałowy/zanurzeniowy czujnik temperatury 50 mm x 6 mm Ni1000	01DT-1CH
	Kanałowy/zanurzeniowy czujnik temperatury 100 mm x 6 mm Pt1000	01DT-1BL
	Kanałowy/zanurzeniowy czujnik temperatury 100 mm x 6 mm Ni1000	01DT-1CL
	Kanałowy/zanurzeniowy czujnik temperatury 150 mm x 6 mm Pt1000	01DT-1BN
	Kanałowy/zanurzeniowy czujnik temperatury 150 mm x 6 mm Ni1000	01DT-1CN
	Kanałowy/zanurzeniowy czujnik temperatury 200 mm x 6 mm Pt1000	01DT-1BP
	Kanałowy/zanurzeniowy czujnik temperatury 200 mm x 6 mm Ni1000	01DT-1CP
	Kanałowy/zanurzeniowy czujnik temperatury 300 mm x 6 mm Pt1000	01DT-1BR

Akcesoria

Opis	Typ
Kanałowy/zanurzeniowy czujnik temperatury 300 mm x 6 mm Ni1000	01DT-1CR
Kanałowy/zanurzeniowy czujnik temperatury 450 mm x 6 mm Pt1000	01DT-1BT
Kanałowy/zanurzeniowy czujnik temperatury 450 mm x 6 mm Ni1000	01DT-1CT

Instalacja elektryczna

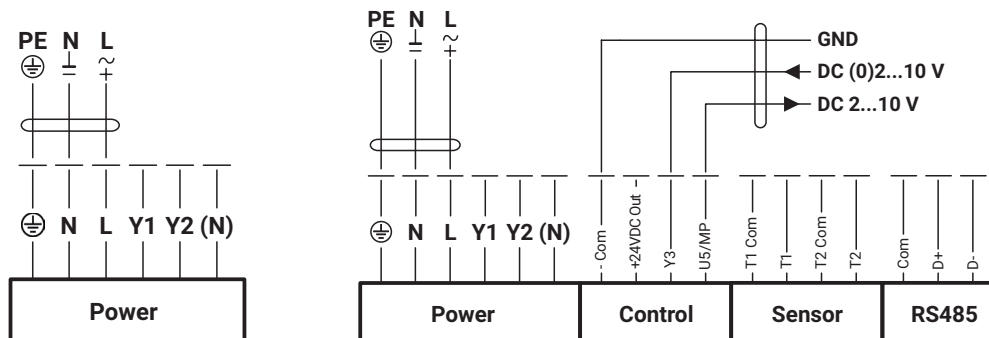


Uwagi

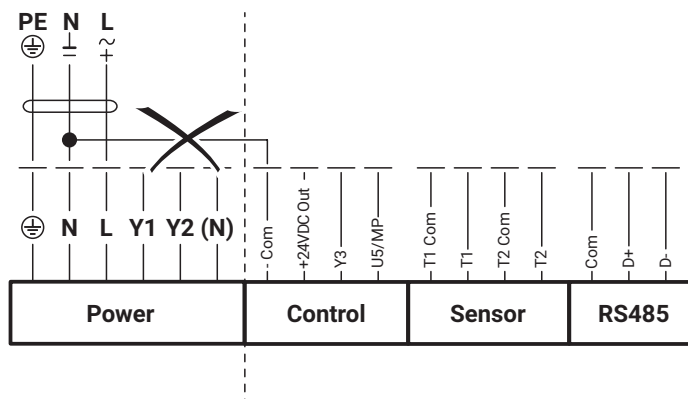
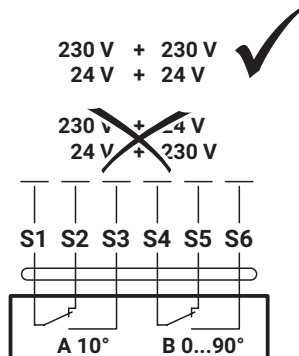
- Uwaga: napięcie sieciowe!
- Jest możliwe równoległe połączenie kilku siłowników. Należy sprawdzać dane eksploatacyjne.
- Okablowanie linii do BACnet® MS/TP/Modbus RTU trzeba wykonać zgodnie z mającymi zastosowanie przepisami RS485.

Schematy połączeń

24...240 V AC / 24...125 V DC Sterowanie analogowe



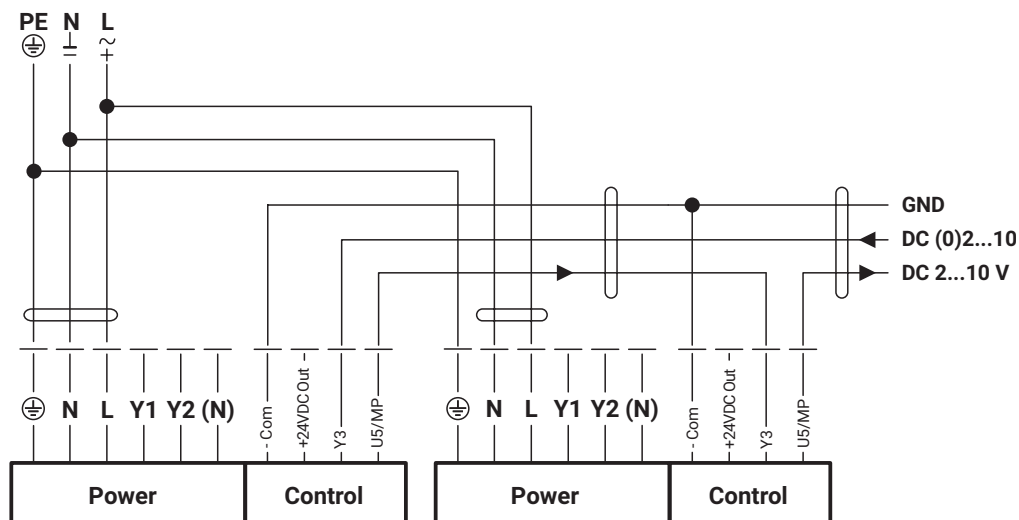
Przyłącze styku pomocniczego



Zasilania napięciowego nie można podłączać do zacisków sygnałowych!

Instalacja elektryczna

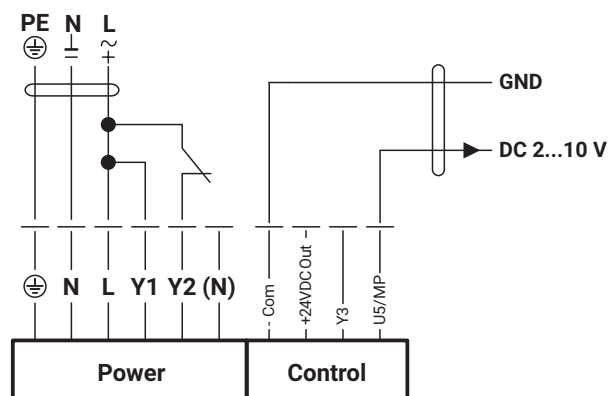
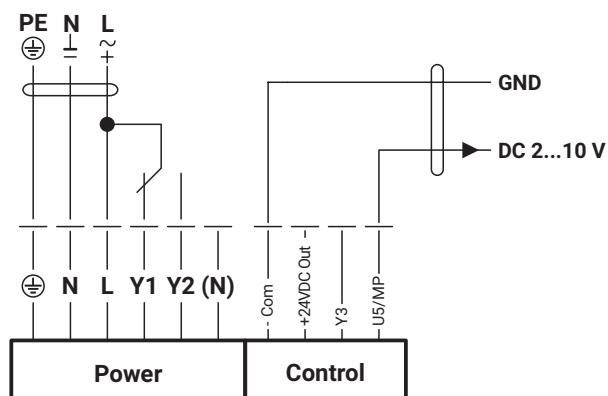
Sterowanie nadążne (niezależna od położenia)



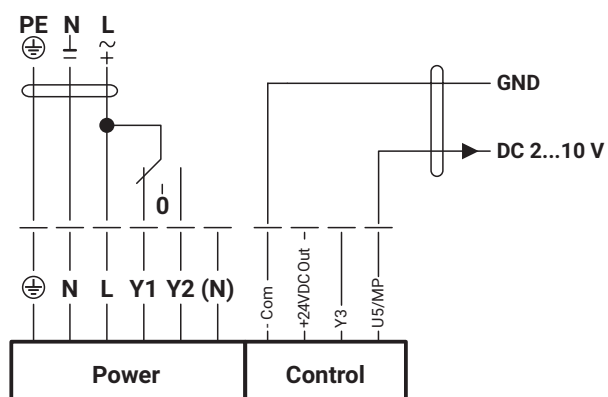
Funkcje

Funkcje siłowników przy specjalnych wartościach parametrów (konieczna konfiguracja z zastosowaniem oprogramowania PC Tool)

Sterowanie Zamknij/Otwórz

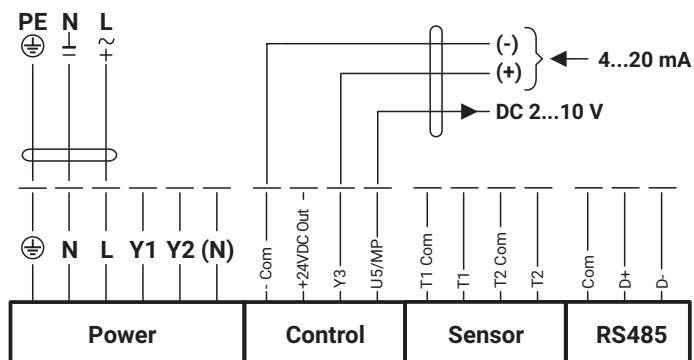


Sterowanie 3-punktowy

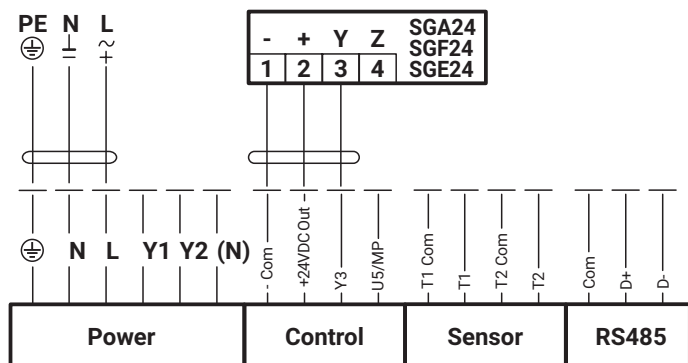


Funkcje

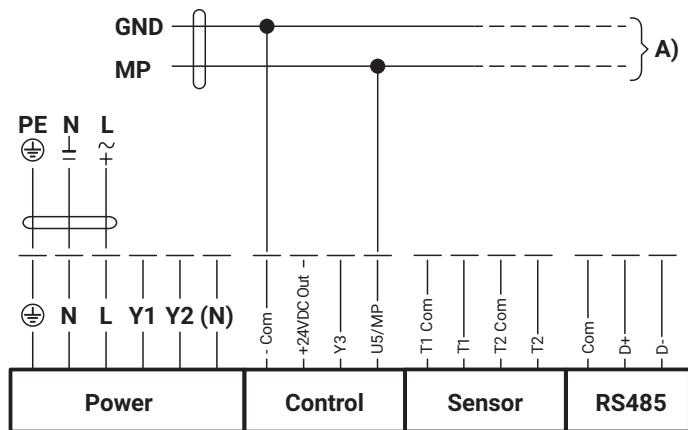
Sterowanie 4...20 mA



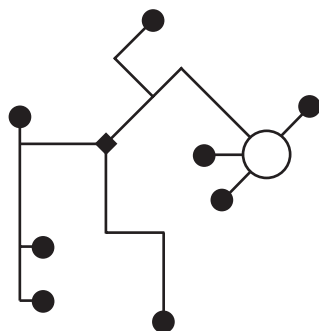
Pozycjoner SG..



Podłączenie do szyny MP-Bus®



Topologia sieci



Nie ma ograniczeń dotyczących topologii sieci (dopuszcza się gwiazdę, okrąg, drzewo lub formy mieszane).
Zasilanie i komunikacja po jednym 3-żyłowym kablu
• niewymagane ekranowanie ani skręcanie
• niewymagane rezystory zakańczające linię

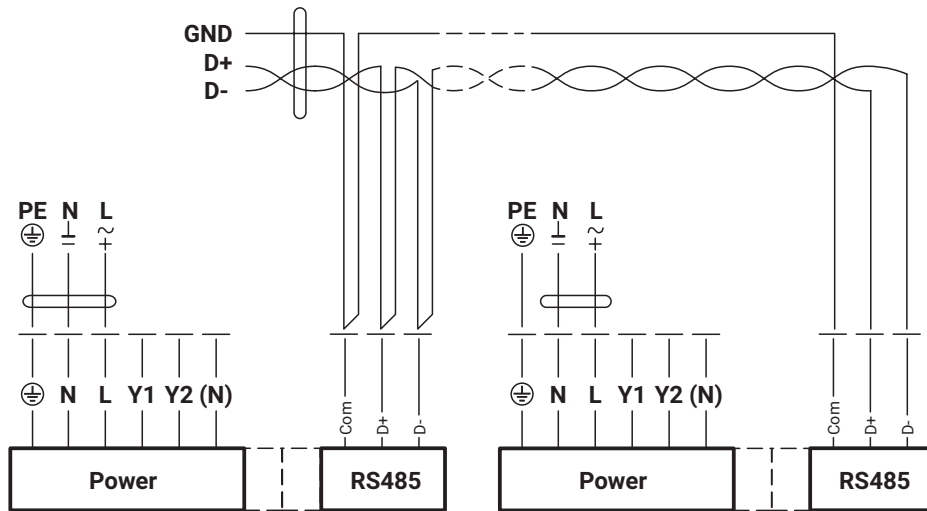
Uwaga

Maksymalna moc wyjściowa na wyjściu „+ 24VDC out” wynosi 1,2 W przy 50 mA!
Aby uzyskać większą moc, trzeba użyć oddzielnego transformatora bezpieczeństwa!

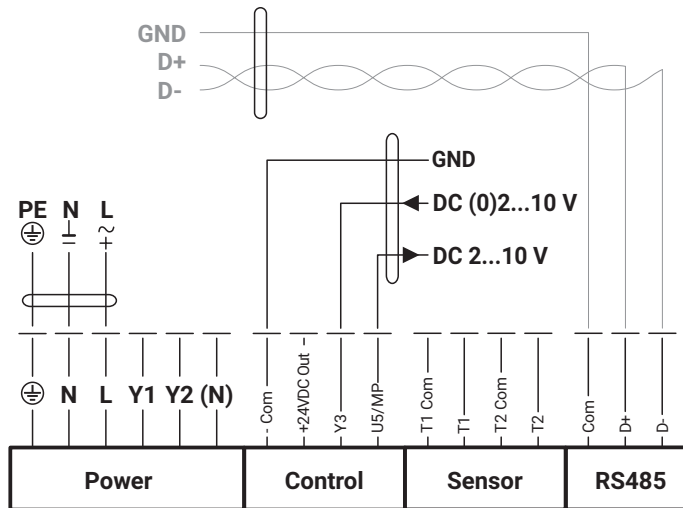
A) Dodatkowe silowniki (maks. 8)

Funkcje

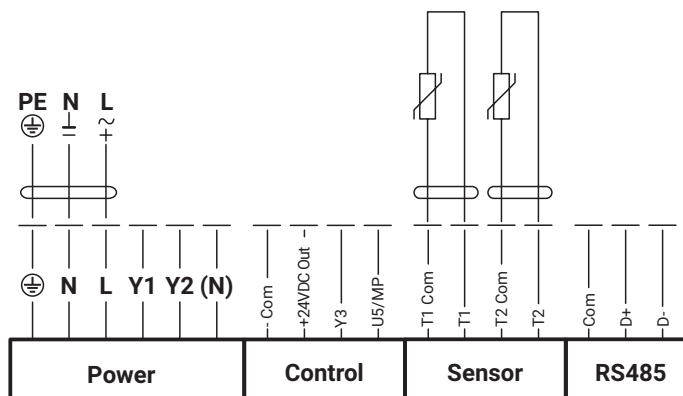
Połączenie BACnet MS/TP / Modbus RTU



Połączenie BACnet MS/TP / Modbus RTU z nastawą analogową (tryb hybrydowy)



Podłączanie czujników pasywnych (BACnet MS/TP / Modbus RTU)

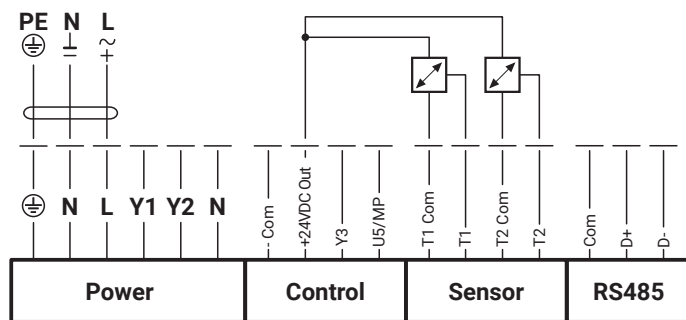


1)	2)
200 Ω...2 kΩ	0.1 Ω
2 kΩ...10 kΩ	1 Ω
10 kΩ...55 kΩ	10 Ω

- 1) Zakres rezystancji
- 2) Rozdzielczość
- Odpowiednie dla Ni1000 i PT1000
- Odpowiednie typy Belimo 01DT-...

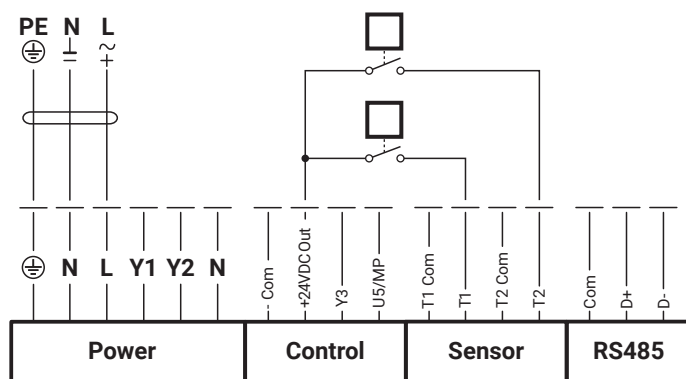
Funkcje

Podłączenie czujników aktywnych (BACnet MS/TP / Modbus RTU)



Możliwy zakres napięcia wejściowego:
DC 0...10 V (rozdzielczość 5 mV)
W celu rejestracji np.:
- Aktywnych czujników temperatury
- Czujników przepływu
- Czujników ciśnienia / ciśnienia różnicowego

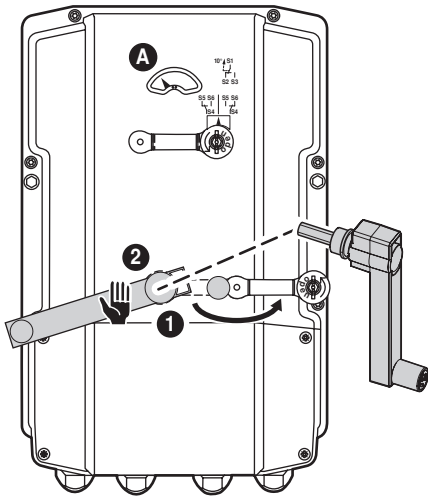
Podłączenie zestyku (BACnet MS/TP / Modbus RTU)



Wymagania dot. progu przełączenia:
Próg przełączenia musi być w stanie dokładnie przełączyć prąd o wartości 10 mA @ 24 V.
Przykładowo, aby uzyskać:
- monitory przepływu
- komunikaty o działaniu/awarii chłodziarek

Elementy obsługowe oraz kontrolki

Auxiliary switch settings



Note: Perform settings on the actuator only in deenergised state.

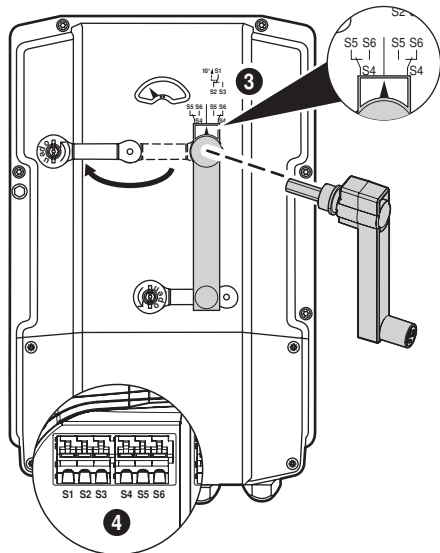
For the auxiliary switch position settings, carry out points 1 to 4 successively.

1 Gear disengagement

Opening the manual override cover and adjusting the hand crank.
Manual override is possible.

2 Manual override control

Turn the hand crank until the desired switching position **A** is indicated and then remove the crank.



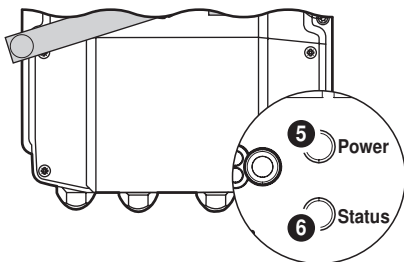
3 Auxiliary switch

For the auxiliary switch position settings, carry out points 1 to 4 successively.
Opening the auxiliary switch adjustment cover and adjusting the hand crank.
Turn the crank until the arrow points to the vertical line

4 Terminals

Connect continuity tester to S4 + S5 or to S4 + S6.
If the auxiliary switch should switch in the opposite direction, rotate the hand crank by 180°.

Push-button and display



5 Push-button and LED display green

Off: No power supply or malfunction
On: In operation
Press button: Triggers test run, followed by standard mode

6 Push-button and LED display yellow

Off: Standard mode
On: Test run active
Flickering: BACnet / Modbus communication active
Flashing: Request for addressing from MP master
Press button: Confirmation of the MP addressing

Serwisowanie

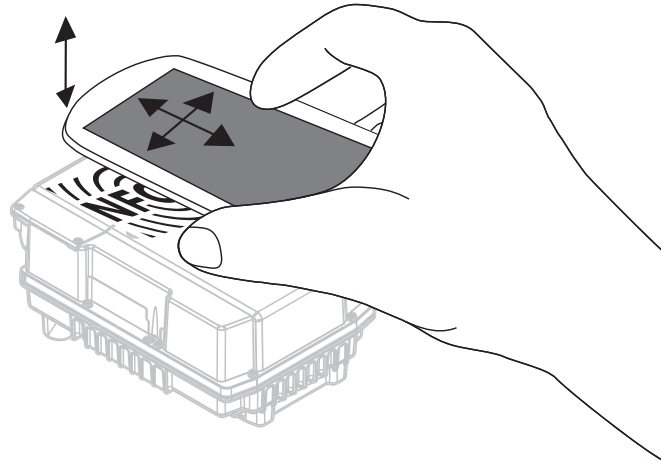
Połączenie NFC Produkty Belimo opatrzone logo NFC można obsługiwać za pomocą aplikacji Belimo Assistant.

Wymóg:

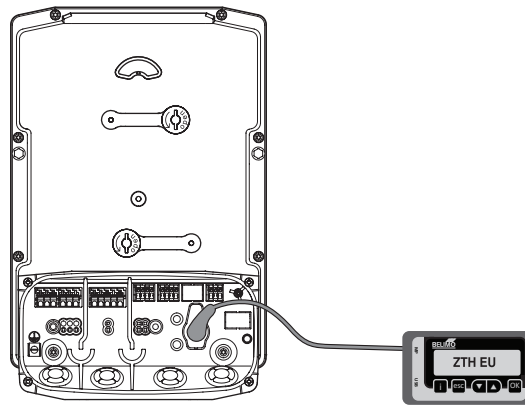
- smartfon z NFC- lub Bluetooth
- aplikacja Belimo Assistant (dostępna w Google Play i Apple AppStore)

Przyłożyć smartfon NFC do siłownika, aby zadziałały anteny NFC

Połączyć z siłownikiem smartfon z włączonym trybem łączności Bluetooth przez konwerter Bluetooth-to-NFC ZIP-BT-NFC Dane techniczne i instrukcja obsługi znajdują się na karcie katalogowej ZIP-BT-NFC.

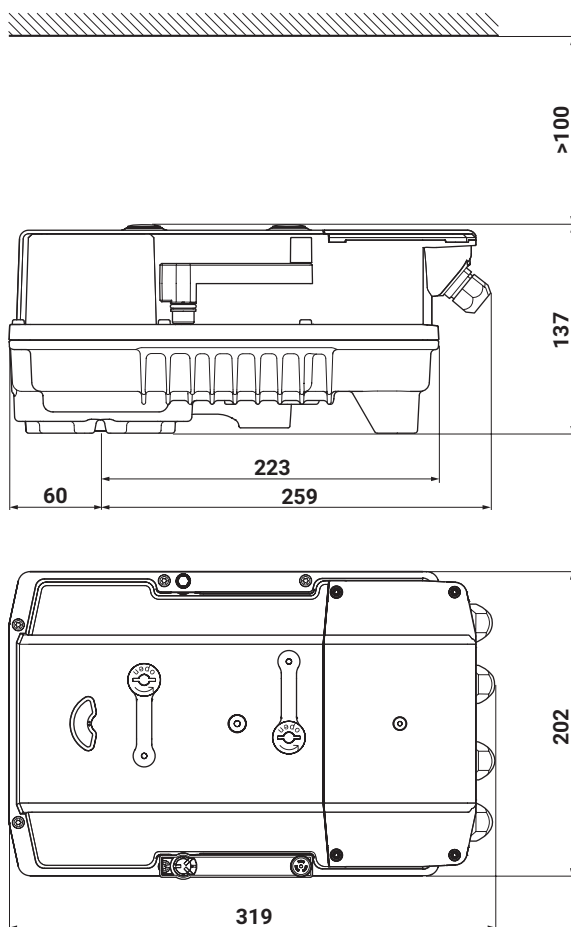


Podłączanie przyrządów serwisowych Siłownik jest wyposażony w gniazdo serwisowe umożliwiające parametryzowanie przy użyciu przyrządu serwisowego ZTH EU.



Wymiary [mm]

Rysunki wymiarowe



Dodatkowa dokumentacja

- Połączenia przyrządów
- Opis oświadczenia o zgodności implementacji protokołu PICS
- Opisu rejestru Modbus
- Przegląd partnerów MP
- Wprowadzenie do technologii szyny MP-Bus[®]
- Słownik MP
- Kompletny asortyment do zastosowania w instalacjach wodnych
- Karty katalogowe kłap motylkowych
- Installation instructions for actuators and/or butterfly valves
- Informacje ogólne dla projektantów