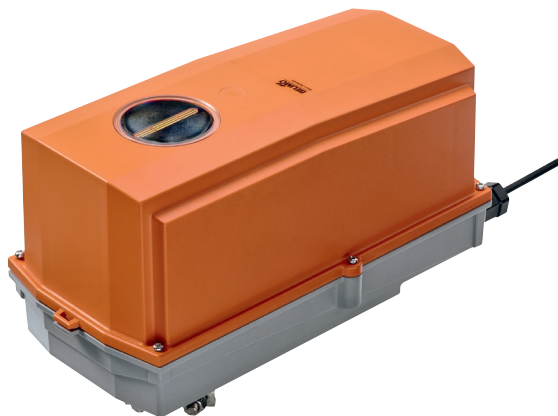


Siłownik z interfejsem komunikacyjnym i sprężyną powrotną, z funkcją bezpieczeństwa, do przestawiania przepustnic w instalacjach budynkowych

- Przepustnice powietrza o powierzchni do ok. 2 m²
- Moment obrotowy - silnik 10 Nm
- Napięcie znamionowe AC/DC 24 V
- Sterowanie analogowe, z komunikacją 2...10 V zmienne
- Sygnał sprzężenia zwrotnego 2...10 V zmienne
- Przetwarzanie sygnałów czujników
- Komunikacja po szynie Belimo MP-Bus®
- Optymalne zabezpieczenie przed czynnikami atmosferycznymi do zastosowań na zewnątrz (do stosowania w temperaturach otoczenia do -40°C dostępny jest osobny siłownik z fabrycznie wbudowaną grzałką)


Dane techniczne

Dane elektryczne	Napięcie znamionowe	AC/DC 24 V
	Częstotliwość napięcia znamionowego	50/60 Hz
	Zakres roboczy	AC 19.2...28.8 V / DC 21.6...28.8 V
	Pobór mocy podczas pracy	7 W
	Pobór mocy w stanie spoczynku	3.5 W
	Moc znamionowa	9.5 VA
	Przyłącze zasilania / sterowania	Kabel 1 m, 4 x 0.75 mm ² (bezhalogenowy)
	Praca równoległa	Tak (sprawdzić dane eksploatacyjne)
Dane funkcjonalne	Moment obrotowy - silnik	10 Nm
	Moment obrotowy - funkcja bezpieczeństwa	10 Nm
	Sterowanie oraz interfejs komunikacyjny	MP-Bus
	Zakres roboczy Y	2...10 V
	Impedancja wejściowa	100 kΩ
	Options positioning signal	Zamknij/Otwórz 3-point (AC only) Analogowe (DC 0...32 V)
	Regulowany zakres roboczy Y	Punkt początkowy 0.5...30 V Punkt końcowy 2.5...32 V
	Sygnał sprzężenia zwrotnego U	2...10 V
	Uwaga dotycząca napięcia pomiarowego U	Maks. 0,5 mA
	Regulowany sygnał sprzężenia zwrotnego U	Punkt początkowy 0.5...8 V Punkt końcowy 2.5...10 V
	Tolerancja pozycjonowania	±5%
	Kierunek ruchu - silnik	możliwość wybierania przełącznikiem L/R
	Uwaga dotycząca kierunku ruchu	Y = 0 V: At switch position 0 (ccw rotation) / 1 (cw rotation)
	Regulowany kierunek ruchu	odwracany elektronicznie
	Kierunek ruchu - funkcja bezpieczeństwa	L (w lewo)
	Ręczne przestawianie	przy użyciu korby i przełącznika blokady
	Kąt obrotu	Maks. 95°
	Uwaga dotycząca kąta obrotu	możliwość regulacji od 33% z krokiem 2.5% (z ogranicznikiem mechanicznym)
	Czas ruchu - silnik	150 s / 90°
	Regulowany czas ruchu	40...150 s
Czas ruchu – funkcja bezpieczeństwa	<20 s / 90°	
Uwaga dotycząca funkcji bezpieczeństwa czasu pracy	@ -20...50°C / <60 s @ -30°C	
Dopasowanie zakresu położenia	ręczne	

Dane techniczne

Dane funkcjonalne	Różne dopasowania zakresu położeń	Brak działania Dopasowanie po włączeniu Dopasowanie po użyciu korby ręcznej
	Sterowanie ręczne	MAX (maximum position) = 100% MIN (minimum position) = 0% ZS (intermediate position, AC only) = 50%
	Regulowane sterowanie ręczne	MAX = (MIN + 32%)...100% MIN = 0%...(MAX - 32%) ZS = MIN...MAX
	Poziom mocy akustycznej – silnik	40 dB(A)
	Mechanical interface	Zacisk uniwersalny 12...26.7 mm
	Wskaźnik położenia	Mechaniczny, podłączany
	Trwałość	Min. 60'000 pozycji bezpiecznych
	Bezpieczeństwo	Klasa ochronności IEC/EN
Klasa ochronności UL		Klasa zasilania 2 wg UL
Kategoria ochronna obudowy IEC/EN		IP66/67
Stopień ochrony NEMA/UL		NEMA 4X
Enclosure		UL, typ obudowy 4X
Kompatybilność elektromagnetyczna		Oznakowanie CE zgodnie z 2014/30/WE
Certyfikat IEC/EN		IEC/EN 60730-1 oraz IEC/EN 60730-2-14
Certyfikat UL		cULus wg UL60730-1A, UL60730-2-14 oraz CAN/CSA E60730-1:02
Certification UL note		The UL marking on the actuator depends on the production site, the device is UL-compliant in any case
Zasada działania		Type 1.AA
Odporność na impulsy napięciowe - zasilanie / sterowanie		0.8 kV
Stopień zanieczyszczenia środowiska		4
Temperatura otoczenia		-30...50 °C
Uwaga dotycząca temperatury otoczenia		-40...50 °C dla siłownika z wbudowaną grzałką
Temperatura przechowywania	-40...80 °C	
Wilgotność otoczenia	Maks. 100% wilgotność wzgl.	
Nazwa budynku/projektu	bezobsługowy	
Masa	Masa	4.9 kg

Uwagi dotyczące bezpieczeństwa



- Urządzenia nie wolno stosować w dziedzinach innych niż wymienione w dokumentacji, w szczególności urządzenie nie może być stosowane w samolotach, ani innych środkach transportu powietrznego.
- Prace montażowe muszą być wykonywane przez osoby o odpowiednich uprawnieniach. Trzeba przestrzegać wszystkich mających zastosowanie norm i przepisów dotyczących instalowania i montażu.
- Puszki połączeniowe muszą mieć przynajmniej taki sam stopień ochrony IP co obudowa!
- Pokrywą obudowy ochronnej można otwierać w celu regulowania i serwisowania. Przy jej zamykaniu zwrócić uwagę na prawidłowe uszczelnienie (patrz instrukcja montażu).
- Urządzenie może być otwierane tylko przez producenta. Użytkownik nie może ani wymieniać, ani naprawiać żadnych elementów urządzenia.
- Nie wolno odłączać kabli od urządzenia zainstalowanego wewnątrz.
- Przy obliczaniu wymaganego momentu obrotowego, trzeba uwzględnić dane dostarczone przez producentów przepustnic (przekrój, konstrukcja, miejsce montażu), jak również warunki związane z wentylacją.
- Urządzenie zawiera elementy elektryczne i elektroniczne. Nie wolno go wyrzucać z odpadami komunalnymi. Ze zużytym lub uszkodzonym urządzeniem trzeba postępować zgodnie z obowiązującymi przepisami dotyczącymi utylizacji odpadów.
- Siłownik nie jest przeznaczony do użytkowania w środowiskach korozyjnych ani do zastosowań, w których występuje narażenie na działanie substancji chemicznych (gazów, cieczy).
- Siłownik nie może być instalowany w przestrzeniach nad sufitem podwieszanym lub pod podłogą techniczną.
- Zastosowane materiały mogą być narażone na działanie czynników zewnętrznych (temperatury, ciśnienia, naprężeń związanych z mocowaniem, substancji chemicznych itp.), których nie można symulować w warunkach laboratoryjnych ani podczas prób terenowych. W przypadku wątpliwości zalecamy wykonanie odpowiednich testów. Zamieszczone tu informacje nie uprawniają do dochodzenia roszczeń na drodze prawnej. W tym zakresie firma Belimo nie może być pociągana do odpowiedzialności i nie udziela żadnych gwarancji.
- W celu spełnienia wymagań UL (NEMA) typ 4 trzeba zastosować elastyczne, metalowe rurki kablowe albo ich gwintowane zamienniki.
- Podczas użytkowania w warunkach silnego promieniowania UV, np. w pełnym słońcu, zaleca się stosowanie elastycznych metalowych lub podobnych rurek kablowych.

Cechy produktu

Obszary zastosowań	<p>Siłownik nadaje się w szczególności do zastosowań na zewnątrz i jest zabezpieczony przed następującymi czynnikami:</p> <ul style="list-style-type: none"> - promieniowaniem ultrafioletowym - Deszczem / śniegiem - Brudem / pyłem - Wilgotność powietrza - Zmienny klimat / częste i znaczne wahania temperatury (zalecenie: aby zapobiec wewnętrznej kondensacji, należy stosować siłownik ze zintegrowanym, zamontowanym fabrycznie układem ogrzewania, który można zamówić oddzielnie)
Zasada działania	<p>Praca konwencjonalna:</p> <p>Do sterowania siłownikiem jest używany standardowy sygnał nastawczy DC 0...10 V. Siłownik ustawia się do pozycji zgodnej z sygnałem nastawczym napinając jednocześnie sprężynę powrotną. Gdy wystąpi przerwa w zasilaniu, sprężyna powrotna ustawia przepustnicę w pozycji bezpiecznej.</p> <p>Współpraca z szyną</p> <p>Za pośrednictwem szyny MP-Bus® siłownik odbiera cyfrowy sygnał nastawczy od regulatora wyższego poziomu i ustawia się w żądanej pozycji. Zacisk U pełni funkcję interfejsu komunikacyjnego, dlatego nie jest dostępne na nim analogowe napięcie pomiarowe.</p>

Cechy produktu

Przetwarzanie sygnału z czujników	Jest możliwe podłączenie czujnika (pasywnego, aktywnego albo zestyku). Siłownik z interfejsem szyny MP pełni wówczas funkcję przetwornika analogowo-cyfrowego umożliwiającego przesyłanie sygnału czujnika, poprzez szynę MP-Bus®, do systemu wyższego poziomu.
Siłowniki parametryzowalne	Ustawienia fabryczne są dostosowane do większości najczęściej występujących aplikacji. Pojedyncze parametry można zmieniać modyfikować przy użyciu oprogramowania Belimo Service Tool MFT-P lub przyrządu ZTH EU.
Łatwy montaż bezpośredni	Łatwy montaż bezpośrednio na osi przepustnicy przy użyciu uniwersalnego wspornika zaciskowego, dostarczanego z taśmą zabezpieczającą przed obracaniem się siłownika.
Przestawianie ręczne	Przepustnicę można przestawiać ręcznie korbą i zablokować w dowolnym położeniu przy użyciu przełącznika blokady. Odblokowanie z ustawionej w ten sposób pozycji następuje ręcznie lub przez podłączenie napięcia zasilania. W celu ustawienia przestawiania ręcznego trzeba zdjąć pokrywę obudowy.
Regulowany kąt obrotu	Kąt obrotu regulowany przy użyciu ograniczników mechanicznych.
Wysoka niezawodność działania	Siłownik jest zabezpieczony przed przeciążeniem, nie wymaga wyłączników krańcowych i zatrzymuje się automatycznie po dojściu do ogranicznika.
Pozycja podstawowa	Po włączeniu napięcia zasilania po raz pierwszy, tj. podczas rozruchu, siłownik przeprowadza synchronizację. Synchronizowanie odbywa się w pozycji podstawowej (0%). Siłownik ustawia się następnie w położeniu zgodnym z sygnałem nastawczym.
Dostosowanie i synchronizacja	Funkcję adaptacji można uruchamiać ręcznie przyciskiem „Adaptacja” lub przy użyciu oprogramowania PC-Tool. Podczas dostosowywania zakresu ruchu siłownik wykrywa położenie obu ograniczników (sprawdza cały zakres ruchu). Zaprogramowana jest automatyczna synchronizacja po użyciu korby. Synchronizowanie odbywa się w pozycji podstawowej (0%). Siłownik ustawia się następnie w położeniu zgodnym z sygnałem nastawczym. Przy użyciu oprogramowania PC-Tool można konfigurować różnorodne parametry (patrz dokumentacja MFT-P).

Akcesoria

	Opis	Typ
Łącza	Łącze MP do Modbus RTU	UK24MOD
	Łącze MP do BACnet MS/TP	UK24BAC
	Łącze MP - LonWorks	UK24LON
	Łącze MP - KNX	UK24EIB
Akcesoria elektryczne	Opis	Typ
	Styk pomocniczy 2 x SPDT	S2A-F
	Potencjometr sprzężenia zwrotnego 200 Ω	P200A-F
	Potencjometr sprzężenia zwrotnego 1 kΩ	P1000A-F
	Przetwornik sygnału napięcie/prąd 100 kΩ Zasilanie 24 V AC / DC	Z-UIC
	Czujnik zakresu położenia do montażu ściennego	SBG24
	Pozycjoner do montażu ściennego	SGA24
	Pozycjoner do wbudowania	SGE24
	Pozycjoner do montażu panelu przedniego	SGF24
	Pozycjoner do montażu ściennego	CRP24-B1
	Kabel połączeniowy 5 m, A: RJ11 6/4 ZTH EU, B: 6-stykowe gniazdo serwisowe do urządzeń Belimo	ZK1-GEN
	Kabel połączeniowy 5 m, A: RJ11 6/4 ZTH EU, B: wolny koniec przewodu do podłączenia do zacisku MP/PP	ZK2-GEN
	Płytki połączeniowa szyny MP do skrzynek przyłączeniowych EXT-WR-FP..-MP	ZFP2-MP
Zasilacz z interfejsem szyny MP-Bus® do siłowników z interfejsem szyny MP	ZN230-24MP	
Opis	Typ	
Akcesoria mechaniczne	Dławnica kablowa do średnicy kabla Ø 4...10 mm	Z-KB-PG11

Akcesoria

	Opis	Typ
Przyrządy serwisowe	Przyrząd nastawczy, with ZIP-USB function	ZTH EU
	Belimo PC-Tool, Oprogramowanie do konfigurowania i diagnostyki	MFT-P
	Adapter do przyrządu nastawczego ZTH	MFT-C
	- Kombinacja ze stykiem pomocniczym tylko na życzenie. Aby uzyskać szczegółowe informacje, prosimy skontaktować się z przedstawicielem firmy Belimo! - Kombinacja z potencjometrem sprzężenia zwrotnego tylko na życzenie. Aby uzyskać szczegółowe informacje, prosimy skontaktować się z przedstawicielem firmy Belimo!	

Instalacja elektryczna

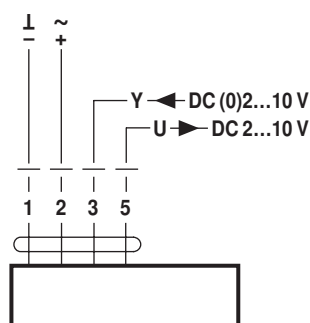


Uwagi

- Podłączać poprzez transformator bezpieczeństwa.
- Jest możliwe równoległe połączenie kilku siłowników. Należy sprawdzać dane eksploatacyjne.

Schematy połączeń

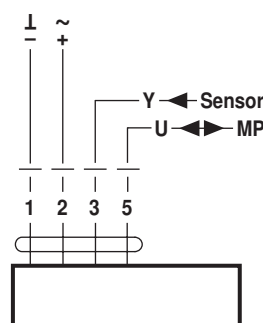
AC/DC 24 V, analogowy



Kolory przewodów:

- 1 = czarny
- 2 = czerwony
- 3 = biały
- 5 = pomarańczowy

Współpraca z szyną MP-Bus®



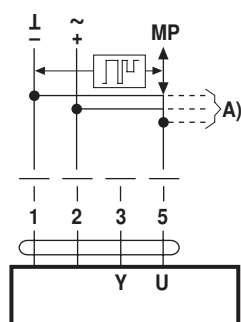
Kolory przewodów:

- 1 = czarny
- 2 = czerwony
- 3 = biały
- 5 = pomarańczowy

Funkcje

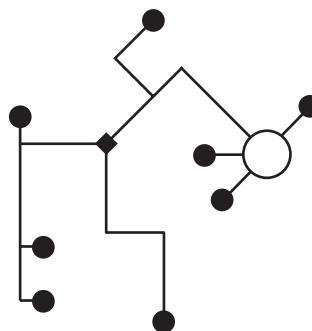
Funkcje dostępne po podłączeniu do szyny MP-Bus®

Podłączenie do szyny MP-Bus®



A) Kolejne siłowniki i czujniki (maks. 8)

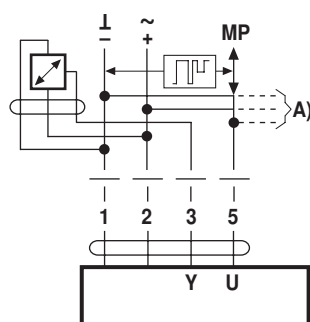
Topologia sieci



Nie ma ograniczeń dotyczących topologii sieci (dopuszcza się gwiazdę, okrąg, drzewo lub formy mieszane).
Zasilanie i komunikacja po jednym 3-żyłowym kablu

- niewymagane ekranowanie ani skręcanie
- niewymagane rezystory zakańczające linię

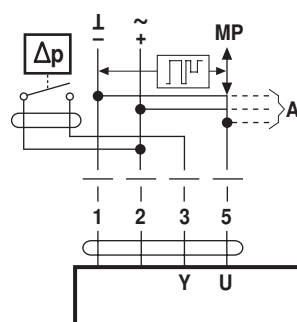
Podłączanie czujników aktywnych



A) Kolejne siłowniki i czujniki (maks. 8)

- Zasilanie 24 V AC/DC
- Sygnał wyjściowy 0...10 V DC (maks. 0...32 V DC)
- Rozdzielczość 30 mV

Podłączanie zewnętrznego zestyku

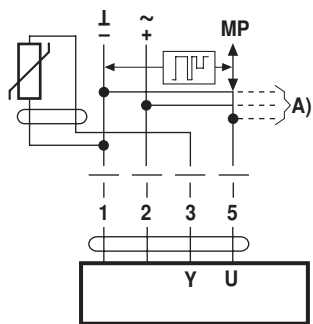


A) Kolejne siłowniki i czujniki (maks. 8)

- Prąd przełączający 16 mA przy 24 V
- W siłownikach z interfejsem szyny MP punkt początkowy zakresu roboczego należy sparametryzować jako $\geq 0,5$ V

Funkcje

Podłączanie czujników pasywnych

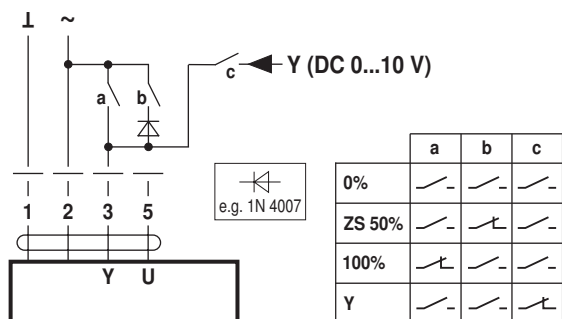


Ni1000	-28...+98°C	850...1600 Ω ²⁾
PT1000	-35...+155°C	850...1600 Ω ²⁾
NTC	-10...+160°C ¹⁾	200 Ω...60 kΩ ²⁾

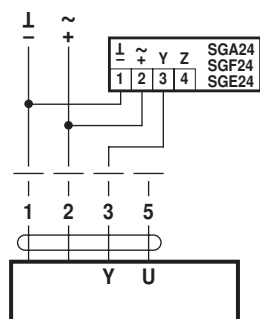
A) Kolejne siłowniki i czujniki (maks. 8)
 1) W zależności od typu
 2) Rozdzielczość 1 om

Funkcje przy ustawieniach podstawowych (tryb konwencjonalny)

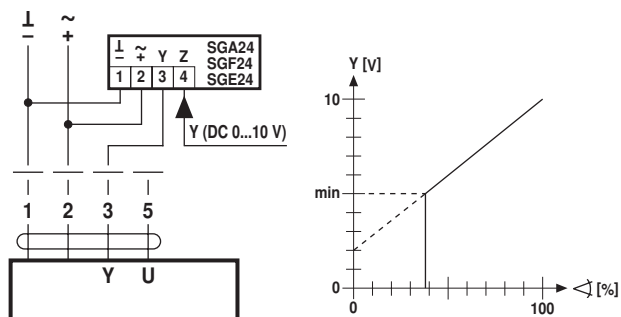
Przestawianie napięciem 24 V AC z zestykami przełącznika



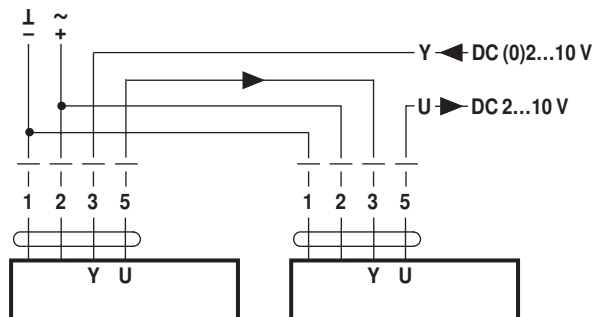
Zdalne sterowanie 0...100% z pozycjonerem SG..



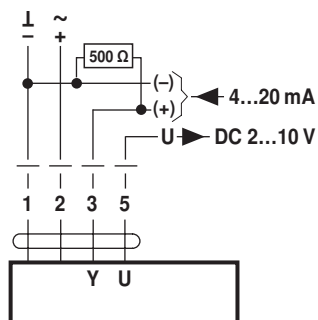
Ograniczenie minimalne z pozycjonerem SG..



Sterowanie nadążne (niezależna od położenia)

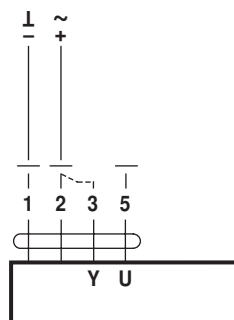


Sterowanie prądowe 4 ... 20 mA przy użyciu zewnętrznego rezystora



Uwaga:
 Zakres roboczy musi być ustawiony na 2 ... 10 V DC.
 Rezystor 500 Ω przetwarza sygnał prądowy 4 ... 20 mA na sygnał napięcia 2 ... 10 V DC.

Sprawdzanie działania



Procedura

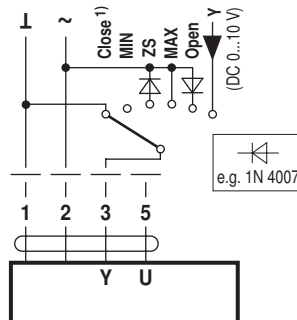
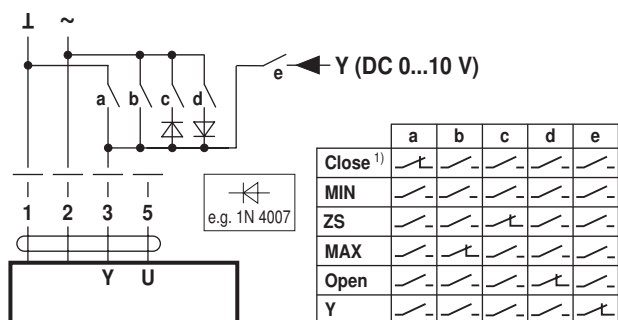
- Do zacisków 1 i 2 podłączyc napięcie 24 V
- Odłączyć zacisk 3:
 - przy kierunku obrotu 0: siłownik obraca się w lewo
 - przy kierunku obrotu 1: siłownik obraca się w prawo
- Zewrzeć zaciski 2 i 3:
 - siłownik porusza się w przeciwnym kierunku

Funkcje

Funkcje urządzeń ze specjalnymi wartościami parametrów (konieczna parametryzacja)

Przestawianie napięciem 24 V AC oraz ograniczenie z zestykami przekaźnika

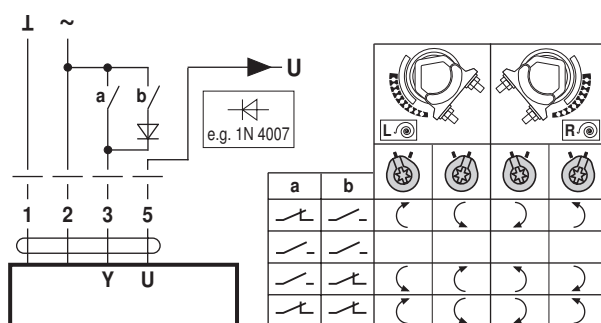
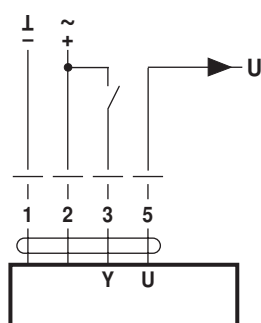
Przestawianie napięciem 24 V AC oraz ograniczenie z przełącznikiem obrotowym



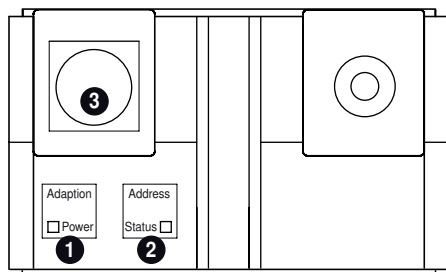
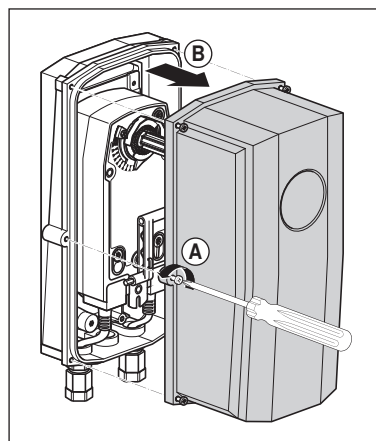
1) **Uwaga:** Funkcja ta działa tylko wtedy, gdy jako punkt początkowy zakresu roboczego zdefiniowano min. 0,5 V.

Sterowanie Zamknij/Otwórz

Sterowanie 3-punktowy



Elementy obsługowe oraz kontrolki



- 1) Przycisk membranowy oraz zielona kontrolka LED**
 Wyłączona: brak zasilania lub awaria
 Włączona: praca
 Naciśnięcie przycisku: włącza funkcję dostosowania kąta obrotu, następnie siłownik powraca do standardowego trybu pracy
- 2) Przycisk membranowy oraz żółta kontrolka LED**
 Wyłączona: standardowy tryb pracy
 Szybko miga: trwa komunikacja z szyną MP
 Włączona: trwa proces dostosowywania lub synchronizacji
 Miga: żądanie adresowania z urządzenia nadrzędnego szyny MP
 Naciśnięcie przycisku: potwierdzenie adresowania
- 3) Gniazdo serwisowe**
 Do podłączania przyrządów parametryzujących oraz serwisowych

Elementy obsługowe

Element do przestawiania ręcznego, przełącznik blokady oraz przełącznik kierunku obrotu znajdują się po obu stronach

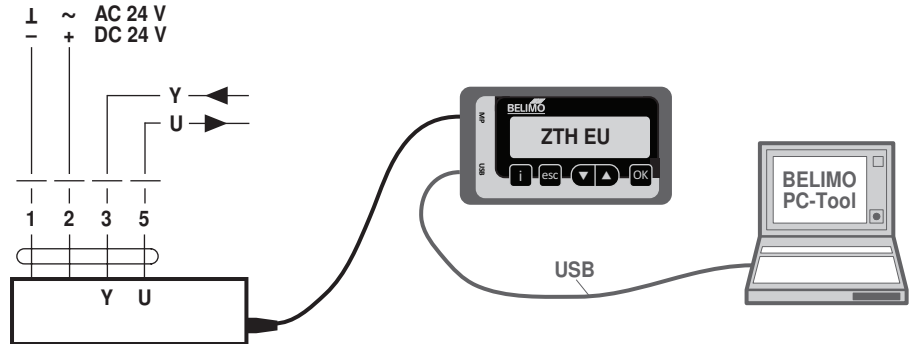
Serwisowanie

Podłączanie przyrządów serwisowych

Siłownik jest wyposażony w gniazdo serwisowe umożliwiające parametryzowanie przy użyciu przyrządu serwisowego ZTH EU.

W celu rozszerzonej parametryzacji można podłączyć narzędzie komputerowe.

Połączenie ZTH EU / PC Tool



Wymiary [mm]

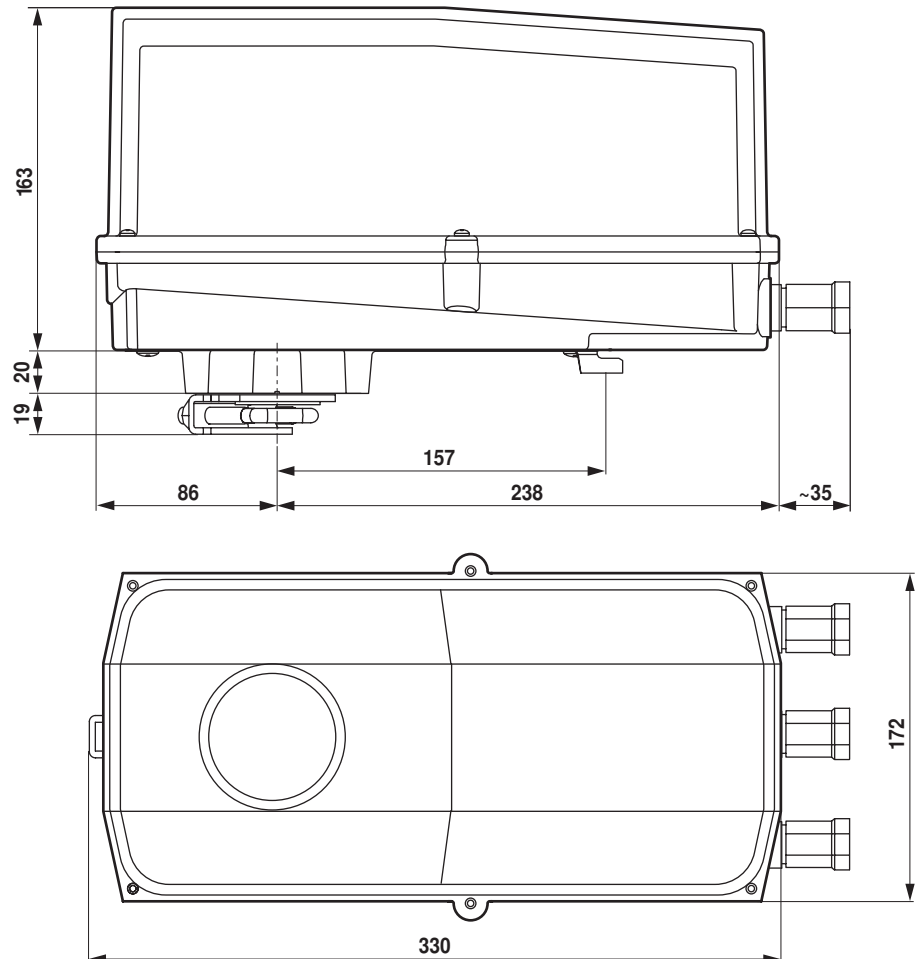
Długość osi

	-
	16...105 (Ø12...19) 16...45 (Ø19...26.7)

Zakres regulacji zacisku

	12...22	12...18
	22...26.7	12...18

Rysunki wymiarowe



Dodatkowa dokumentacja

- Przegląd partnerów MP
- Połączenia przyrządów
- Wprowadzenie do technologii szyny MP-Bus®