

Siłownik z interfejsem komunikacyjnym i sprężyną powrotną, z funkcją bezpieczeństwa, do przestawiania przepustnic w instalacjach budynkowych

- Przepustnice powietrza o powierzchni do ok. 2 m²
- Moment obrotowy - silnik 10 Nm
- Napięcie znamionowe AC/DC 24 V
- Sterowanie analogowe, z komunikacją 2...10 V zmienne
- Sygnał sprzężenia zwrotnego 2...10 V zmienne
- Przetwarzanie sygnałów czujników
- Komunikacja po szynie Belimo MP-Bus®


Dane techniczne

Dane elektryczne	Napięcie znamionowe	AC/DC 24 V
	Częstotliwość napięcia znamionowego	50/60 Hz
	Zakres roboczy	AC 19.2...28.8 V / DC 21.6...28.8 V
	Pobór mocy podczas pracy	7 W
	Pobór mocy w stanie spoczynku	3.5 W
	Moc znamionowa	9.5 VA
	Przyłącze zasilania / sterowania	Kabel 1 m, 4 x 0.75 mm ²
	Praca równoległa	Tak (sprawdzić dane eksploatacyjne)
Dane funkcjonalne	Moment obrotowy - silnik	10 Nm
	Moment obrotowy - funkcja bezpieczeństwa	10 Nm
	Sterowanie oraz interfejs komunikacyjny	MP-Bus
	Zakres roboczy Y	2...10 V
	Impedancja wejściowa	100 kΩ
	Options positioning signal	Zamknij/Otwórz 3-point (AC only) Analogowe (DC 0...32 V)
	Regulowany zakres roboczy Y	Punkt początkowy 0.5...30 V Punkt końcowy 2.5...32 V
	Sygnał sprzężenia zwrotnego U	2...10 V
	Uwaga dotycząca napięcia pomiarowego U	Maks. 0,5 mA
	Regulowany sygnał sprzężenia zwrotnego U	Punkt początkowy 0.5...8 V Punkt końcowy 2.5...10 V
	Tolerancja pozycjonowania	±5%
	Kierunek ruchu - silnik	możliwość wybierania przełącznikiem L/R
	Regulowany kierunek ruchu	odwracany elektronicznie
	Kierunek ruchu - funkcja bezpieczeństwa	możliwość wybierania poprzez montaż L/P
	Ręczne przestawianie	przy użyciu korby i przełącznika blokady
	Kąt obrotu	Maks. 95°
	Uwaga dotycząca kąta obrotu	możliwość regulacji od 33% z krokiem 2.5% (z ogranicznikiem mechanicznym)
	Czas ruchu - silnik	150 s / 90°
	Regulowany czas ruchu	40...150 s
	Czas ruchu – funkcja bezpieczeństwa	<20 s / 90°
	Uwaga dotycząca funkcji bezpieczeństwa czasu pracy	@ -20...50°C / <60 s @ -30°C
	Dopasowanie zakresu położenia	ręczne
	Różne dopasowania zakresu położenia	Brak działania Dopasowanie po włączeniu Dopasowanie po użyciu korby ręcznej
Sterowanie ręczne	MAX (maximum position) = 100% MIN (minimum position) = 0% ZS (intermediate position, AC only) = 50%	
Regulowane sterowanie ręczne	MAX = (MIN + 32%)...100% MIN = 0%...(MAX – 32%) ZS = MIN...MAX	
Poziom mocy akustycznej – silnik	40 dB(A)	
Mechanical interface	Zacisk uniwersalny 10...25.4 mm	

Dane techniczne

Dane funkcjonalne	Wskaźnik położenia	Mechaniczny, podłączany
	Trwałość	Min. 60'000 pozycji bezpiecznych
Bezpieczeństwo	Klasa ochronności IEC/EN	III Safety Extra-Low Voltage (SELV)
	Klasa ochronności UL	Klasa zasilania 2 wg UL
	Kategoria ochronna obudowy IEC/EN	IP54
	Stopień ochrony NEMA/UL	NEMA 2
	Enclosure	UL, typ obudowy 2
	Kompatybilność elektromagnetyczna	Oznakowanie CE zgodnie z 2014/30/WE
	Certyfikat IEC/EN	IEC/EN 60730-1 oraz IEC/EN 60730-2-14
	Certyfikat UL	cULus wg UL60730-1A, UL60730-2-14 oraz CAN/CSA E60730-1:02
	Certification UL note	The UL marking on the actuator depends on the production site, the device is UL-compliant in any case
	Zasada działania	Type 1.AA
	Odporność na impulsy napięciowe - zasilanie / sterowanie	0.8 kV
	Stopień zanieczyszczenia środowiska	3
	Temperatura otoczenia	-30...50 °C
Temperatura przechowywania	-40...80 °C	
Wilgotność otoczenia	Maks. 95% wilgotność wzgl., brak kondensacji	
Nazwa budynku/projektu	bezobsługowy	
Masa	Masa	2.0 kg

Uwagi dotyczące bezpieczeństwa



- Urządzenia nie wolno stosować w dziedzinach innych niż wymienione w dokumentacji, w szczególności urządzenie nie może być stosowane w samolotach, ani innych środkach transportu powietrznego.
- Zastosowanie na zewnątrz budynków: możliwe tylko wtedy, gdy na czujnik nie jest bezpośrednio narażony na działanie wody (morskiej), śniegu, promieni słonecznych, agresywne gazy, ani na oblodzenie. Ponadto, warunki otoczenia muszą cały czas być zgodne z podanymi w karcie katalogowej.
- Prace montażowe muszą być wykonywane przez osoby o odpowiednich uprawnieniach. Trzeba przestrzegać wszystkich mających zastosowanie norm i przepisów dotyczących instalowania i montażu.
- Urządzenie może być otwierane tylko przez producenta. Użytkownik nie może ani wymieniać, ani naprawiać żadnych elementów urządzenia.
- Urządzenie zawiera elementy elektryczne i elektroniczne. Nie wolno go wyrzucać z odpadami komunalnymi. Ze zużytym lub uszkodzonym urządzeniem trzeba postępować zgodnie z obowiązującymi przepisami dotyczącymi utylizacji odpadów.
- Nie wolno odłączać kabli od urządzenia.

Cechy produktu

Zasada działania	Praca konwencjonalna: Do sterowania siłownikiem jest używany standardowy sygnał nastawczy 0...10 V DC. Siłownik ustawia się do pozycji zgodnej z sygnałem nastawczym. Napięcie pomiarowe U służy do elektrycznego sygnalizowania położenia przepustnicy 0...100% oraz jako sygnał nastawczy do sterowania nadążnego innymi siłownikami siłowników. Współpraca z szyną Za pośrednictwem szyny MP-Bus® siłownik odbiera cyfrowy sygnał nastawczy od regulatora wyższego poziomu i ustawia się w żądanej pozycji. Zacisk U pełni funkcję interfejsu komunikacyjnego, dlatego nie jest dostępne na nim analogowe napięcie pomiarowe.
Przetwarzanie sygnału z czujników	Jest możliwe podłączenie czujnika (pasywnego, aktywnego albo zestyku). Siłownik z interfejsem szyny MP pełni wówczas funkcję przetwornika analogowo-cyfrowego umożliwiającego przesyłanie sygnału czujnika, poprzez szynę MP-Bus®, do systemu wyższego poziomu.

Cechy produktu

Siłowniki parametryzowalne	Ustawienia fabryczne są dostosowane do większości najczęściej występujących aplikacji. Pojedyncze parametry można zmieniać modyfikować przy użyciu oprogramowania Belimo Service Tool MFT-P lub przyrządu ZTH EU.
Łatwy montaż bezpośredni	Łatwy montaż bezpośrednio na osi przepustnicy przy użyciu uniwersalnego wspornika zaciskowego, dostarczanego z taśmą zabezpieczającą przed obracaniem się siłownika.
Przestawianie ręczne	Przepustnicę można przestawiać ręcznie korbą i zablokować w dowolnym położeniu przy użyciu przełącznika blokady. Odblokowanie z ustawionej w ten sposób pozycji następuje ręcznie lub przez podłączenie napięcia zasilania.
Regulowany kąt obrotu	Kąt obrotu regulowany przy użyciu ograniczników mechanicznych.
Wysoka niezawodność działania	Siłownik jest zabezpieczony przed przeciążeniem, nie wymaga wyłączników krańcowych i zatrzymuje się automatycznie po dojściu do ogranicznika.
Pozycja podstawowa	Po włączeniu napięcia zasilania po raz pierwszy, tj. podczas rozruchu, siłownik przeprowadza synchronizację. Synchronizowanie odbywa się w pozycji podstawowej (0%). Siłownik ustawia się następnie w położeniu zgodnym z sygnałem nastawczym.
Dostosowanie i synchronizacja	Funkcję adaptacji można uruchamiać ręcznie przyciskiem „Adaptacja” lub przy użyciu oprogramowania PC-Tool. Podczas dostosowywania zakresu ruchu siłownik wykrywa położenie obu ograniczników (sprawdza cały zakres ruchu). Zaprogramowana jest automatyczna synchronizacja po użyciu korby. Synchronizowanie odbywa się w pozycji podstawowej (0%). Siłownik ustawia się następnie w położeniu zgodnym z sygnałem nastawczym. Przy użyciu oprogramowania PC-Tool można konfigurować różnorodne parametry (patrz dokumentacja MFT-P).

Akcesoria

	Opis	Typ
Łącza	Łącze MP do BACnet MS/TP	UK24BAC
	Łącze MP do Modbus RTU	UK24MOD
	Łącze MP - LonWorks	UK24LON
	Łącze MP - KNX	UK24EIB
Akcesoria elektryczne	Opis	Typ
	Styk pomocniczy 2 x SPDT	S2A-F
	Potencjometr sprzężenia zwrotnego 200 Ω	P200A-F
	Potencjometr sprzężenia zwrotnego 1 kΩ	P1000A-F
	Przetwornik sygnału napięcie/prąd 100 kΩ Zasilanie 24 V AC / DC	Z-UIC
	Czujnik zakresu położenia do montażu ściennego	SBG24
	Pozycjoner do montażu ściennego	SGA24
	Pozycjoner do wbudowania	SGE24
	Pozycjoner do montażu panelu przedniego	SGF24
	Pozycjoner do montażu ściennego	CRP24-B1
	Kabel połączeniowy 5 m, A: RJ11 6/4 ZTH EU, B: 6-stykowe gniazdo serwisowe do urządzeń Belimo	ZK1-GEN
	Kabel połączeniowy 5 m, A: RJ11 6/4 ZTH EU, B: wolny koniec przewodu do podłączenia do zacisku MP/PP	ZK2-GEN
	Płytki połączeniowa szyny MP do skrzynek przyłączeniowych EXT-WR-FP..-MP	ZFP2-MP
Zasilacz z interfejsem szyny MP-Bus® do siłowników z interfejsem szyny MP	ZN230-24MP	
Akcesoria mechaniczne	Opis	Typ
	Przedłużenie osi 240 mm Ø20 mm do osi przepustnicy (klapy) Ø 8...22.7 mm	AV8-25
	Wskaźnik zderzaka	IND-AFB
	Zacisk montażowy odwracalny, do montażu centralnego, do osi przepustnic (klap) Ø12.7 / 19.0 / 25.4 mm	K7-2
	Łącznik przegubowo-kulowy pasujący do dźwigni przepustnicy (klapy) KH8/KH10	KG10A

Akcesoria

	Opis	Typ
	Łącznik przegubowo-kulowy pasujący do dźwigni przepustnicy (klapy) KH8	KG8
	Dźwignia do osi przepustnicy Ze szczeliną o szerokości 8,2 mm, zakres regulacji zacisku $\varnothing 10...18$ mm	KH8
	Dźwignia przepustnicy, do osi 3/4", zakres regulacji zacisku $\varnothing 10...22$ mm, Ze szczeliną o szerokości 8,2 mm	KH-AFB
	Wkładka kształtowa 10x10 mm, Wielopak 20 szt.	ZF10-NSA-F
	Wkładka kształtowa 12x12 mm, Wielopak 20 szt.	ZF12-NSA-F
	Wkładka kształtowa 15x15 mm, Wielopak 20 szt.	ZF15-NSA-F
	Wkładka kształtowa 16x16 mm, Wielopak 20 szt.	ZF16-NSA-F
	Mounting kit for linkage operation do montażu płaskiego oraz bocznego	ZG-AFB
	Przedłużenie płytki podstawy	Z-SF
	Zabezpieczenie przed obracaniem się 230 mm, Wielopak 20 szt.	Z-ARS230L
	Korba 63 mm	ZKN2-B
Przyrządy serwisowe	Opis	Typ
	Przyrząd nastawczy, with ZIP-USB function	ZTH EU
	Belimo PC-Tool, Oprogramowanie do konfigurowania i diagnostyki	MFT-P
	Adapter do przyrządu nastawczego ZTH	MFT-C

Instalacja elektryczna

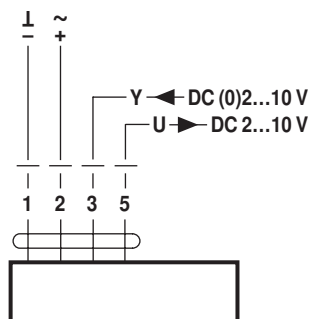


Uwagi

- Podłączać poprzez transformator bezpieczeństwa.
- Jest możliwe równoległe połączenie kilku siłowników. Należy sprawdzać dane eksploatacyjne.

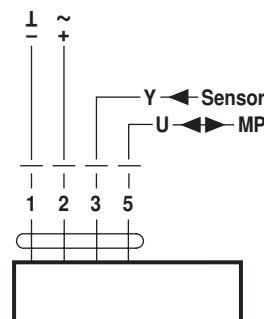
Schematy połączeń

AC/DC 24 V, analogowy



Kolory przewodów:
1 = czarny
2 = czerwony
3 = biały
5 = pomarańczowy

Współpraca z szyną MP-Bus®

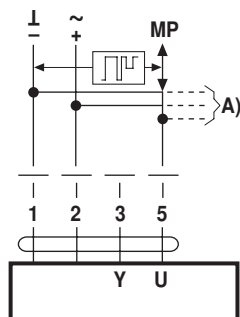


Kolory przewodów:
1 = czarny
2 = czerwony
3 = biały
5 = pomarańczowy

Funkcje

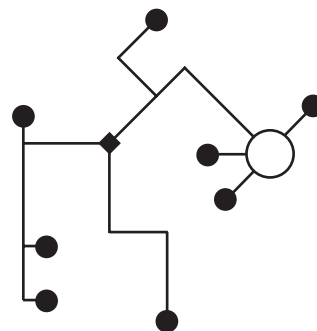
Funkcje dostępne po podłączeniu do szyny MP-Bus®

Podłączenie do szyny MP-Bus®



A) Kolejne siłowniki i czujniki (maks. 8)

Topologia sieci

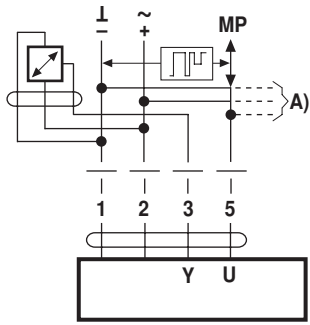


Nie ma ograniczeń dotyczących topologii sieci (dopuszcza się gwiazdę, okrąg, drzewo lub formy mieszane).
Zasilanie i komunikacja po jednym 3-żyłowym kablu

- niewymagane ekranowanie ani skręcanie
- niewymagane rezystory zakańczające linię

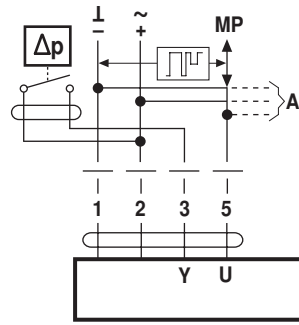
Funkcje

Podłączanie czujników aktywnych



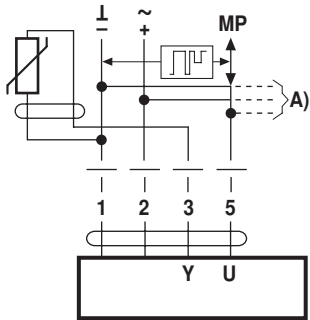
- A) Kolejne siłowniki i czujniki (maks. 8)
- Zasilanie 24 V AC/DC
 - Sygnał wyjściowy 0...10 V DC (maks. 0...32 V DC)
 - Rozdzielczość 30 mV

Podłączanie zewnętrznego zestyku



- A) Kolejne siłowniki i czujniki (maks. 8)
- Prąd przełączający 16 mA przy 24 V
 - W siłownikach z interfejsem szyny MP punkt początkowy zakresu roboczego należy sparametryzować jako $\geq 0,5$ V

Podłączanie czujników pasywnych

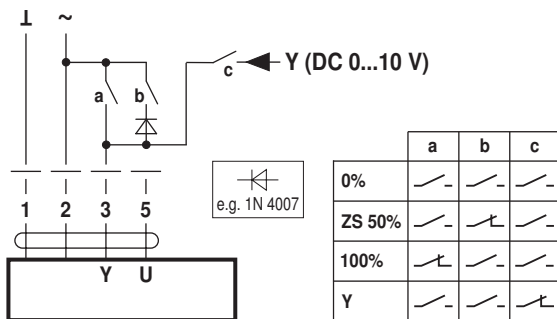


Ni1000	-28...+98 °C	850...1600 Ω ²⁾
PT1000	-35...+155 °C	850...1600 Ω ²⁾
NTC	-10...+160 °C ¹⁾	200 Ω...60 kΩ ²⁾

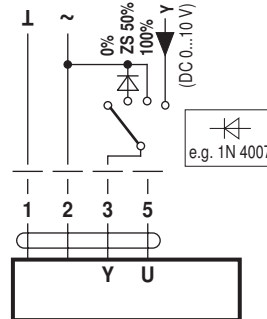
- A) Kolejne siłowniki i czujniki (maks. 8)
- 1) W zależności od typu
 - 2) Rozdzielczość 1 om

Funkcje przy ustawieniach podstawowych (tryb konwencjonalny)

Przestawianie napięciem 24 V AC z zestykami przekaźnika

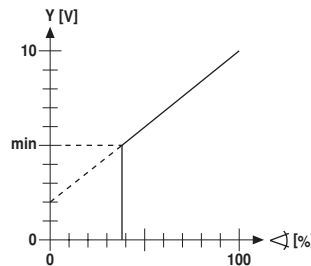
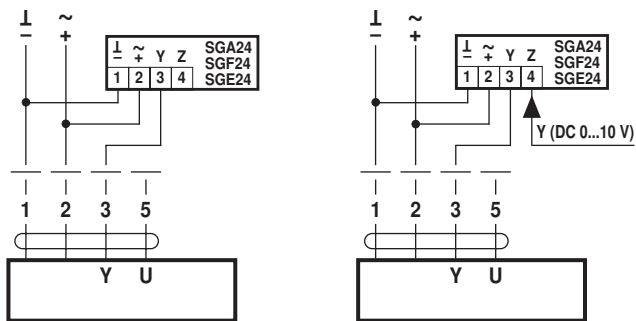


Przestawianie napięciem 24 V AC z przełącznikiem obrotowym



Zdalne sterowanie 0...100% z pozycjonerem SG..

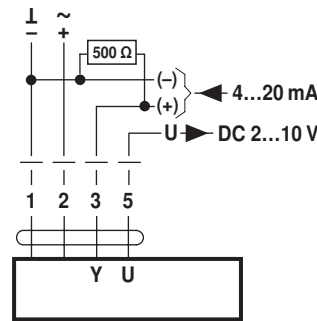
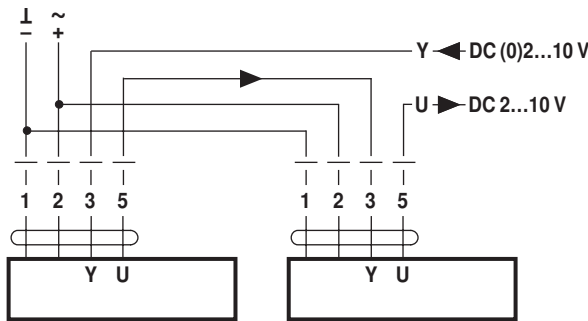
Ograniczenie minimalne z pozycjonerem SG..



Funkcje

Sterowanie nadążne (niezależna od położenia)

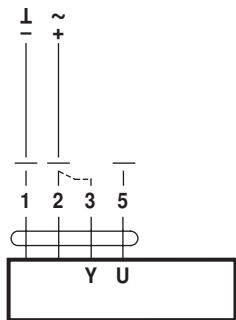
Sterowanie prądowe 4 ... 20 mA przy użyciu zewnętrznego rezystora



Uwaga:

Zakres roboczy musi być ustawiony na 2 ... 10 V DC. Rezystor 500 Ω przetwarza sygnał prądowy 4 ... 20 mA na sygnał napięcia 2 ... 10 V DC.

Sprawdzanie działania



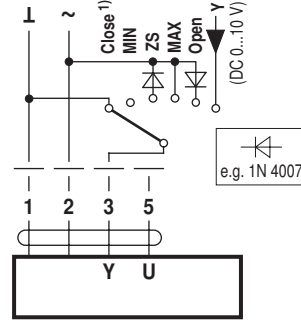
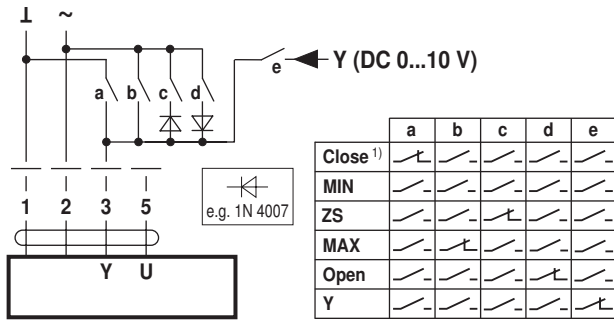
Procedura

1. Do zacisków 1 i 2 podłączyć napięcie 24 V
2. Odłączyć zacisk 3:
 - przy kierunku obrotu 0: siłownik obraca się w lewo
 - przy kierunku obrotu 1: siłownik obraca się w prawo
3. Zewrzeć zaciski 2 i 3:
 - siłownik porusza się w przeciwnym kierunku

Funkcje urządzeń ze specjalnymi wartościami parametrów (konieczna parametryzacja)

Przestawianie napięciem 24 V AC oraz ograniczenie z zestykami

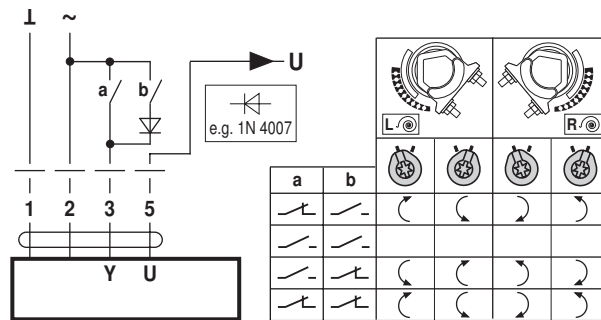
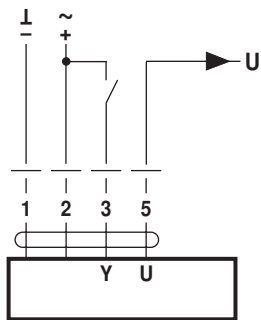
Przestawianie napięciem 24 V AC oraz ograniczenie z przełącznikiem obrotowym



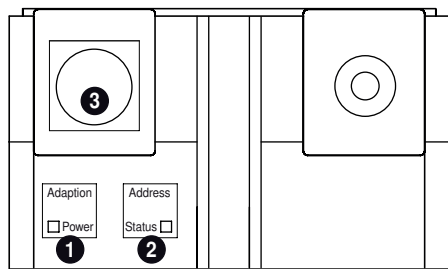
1) **Uwaga:** Funkcja ta działa tylko wtedy, gdy jako punkt początkowy zakresu roboczego zdefiniowano min. 0,5 V.

Sterowanie Zamknij/Otwórz

Sterowanie 3-punktowy



Elementy obsługowe oraz kontrolki



1 Przycisk membranowy oraz zielona kontrolka LED

Wyłączona: brak zasilania lub awaria
 Włączona: praca
 Naciśnięcie przycisku: włącza funkcję dostosowania kąta obrotu, następnie siłownik powraca do standardowego trybu pracy

2 Przycisk membranowy oraz żółta kontrolka LED

Wyłączona: standardowy tryb pracy
 Szybko miga: trwa komunikacja z szyną MP
 Włączona: trwa proces dostosowywania lub synchronizacji
 Miga: żądanie adresowania z urządzenia nadrzędnego szyny MP
 Naciśnięcie przycisku: potwierdzenie adresowania

3 Gniazdo serwisowe

Do podłączania przyrządów parametryzujących oraz serwisowych

Elementy obsługowe

Element do przestawiania ręcznego, przełącznik blokady oraz przełącznik kierunku obrotu znajdują się po obu stronach

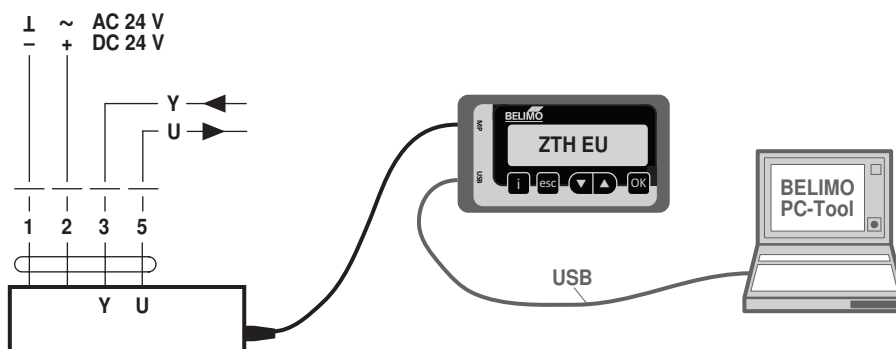
Serwisowanie

Podłączanie przyrządów serwisowych

Siłownik jest wyposażony w gniazdo serwisowe umożliwiające parametryzowanie przy użyciu przyrządu serwisowego ZTH EU.

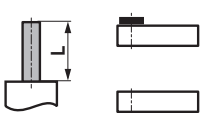

W celu rozszerzonej parametryzacji można podłączyć narzędzie komputerowe.

Połączenie ZTH EU / PC Tool


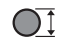
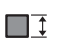
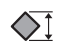


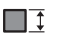


Wymiary [mm]

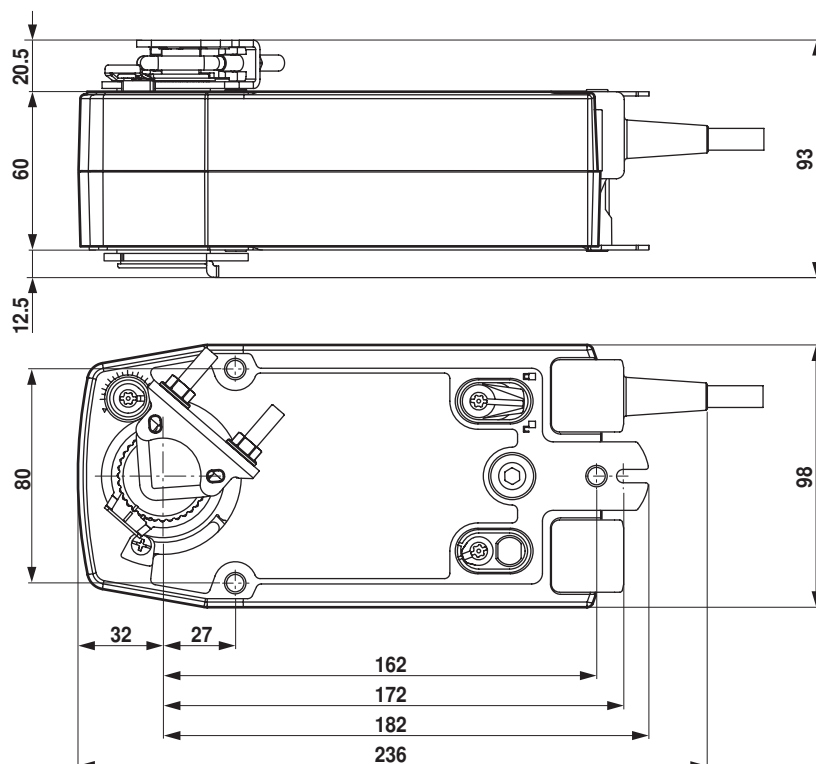
Długość osi

	Min. 85
	Min. 15

Zakres regulacji zacisku

			
	10...22	10	14...25.4
			
	19...25.4	12...18	

Rysunki wymiarowe



Dodatkowa dokumentacja

- Przegląd partnerów MP
- Połączenia przyrządów
- Wprowadzenie do technologii szyny MP-Bus®