

Siłownik obrotowy z interfejsem komunikacyjnym do zaworów kulowych

- Moment obrotowy - silnik 5 Nm
- Napięcie znamionowe AC/DC 24 V
- Sterowanie z komunikacją
- Przetwarzanie sygnałów czujników
- Komunikacja po sieci KNX® (tryb S)


**Dane techniczne**

<b>Dane elektryczne</b>	Napięcie znamionowe	AC/DC 24 V	
	Częstotliwość napięcia znamionowego	50/60 Hz	
	Zakres roboczy	AC 19.2...28.8 V / DC 21.6...28.8 V	
	Pobór mocy podczas pracy	2.5 W	
	Pobór mocy w stanie spoczynku	1.3 W	
	Moc znamionowa	5 VA	
	Przyłącze zasilania / sterowania	Kabel 1 m, 6 x 0.75 mm <sup>2</sup>	
<b>Komunikacja po szynie danych</b>	Czynnik	KNX TP	
	Liczba węzłów	maks. 64 na segment linii, ograniczenie liczby węzłów z kablem połączeniowym w przypadku krótkich linii	
	Tryb pracy	Tryb S	
	Current consumption of KNX-Bus	maks. 5 mA	
	Narzędzie do planowania projektu i rozruchu	0	
	<b>Dane funkcjonalne</b>	Moment obrotowy - silnik	5 Nm
		Sterowanie oraz interfejs komunikacyjny	KNX (tryb S)
Tolerancja pozycjonowania		±5%	
Ręczne przestawianie		przyciskiem, z możliwością blokady	
Czas ruchu - silnik		90 s / 90°	
Regulowany czas ruchu		35...420 s	
Dopasowanie zakresu położenia		ręcznie (automatycznie po pierwszym uruchomieniu)	
Różne dopasowania zakresu położenia		Brak działania Dopasowanie po włączeniu Dopasowanie po naciśnięciu przycisku wysprężenia przekładni	
Przestawianie, sterowane poprzez Modbus		MAX (maximum position) = 100% MIN (minimum position) = 0% ZS (intermediate position) = 50%	
Regulowane sterowanie ręczne		MAX = (MIN + 33%)...100% MIN = 0%...(MAX - 33%) ZS = MIN...MAX	
<b>Bezpieczeństwo</b>	Poziom mocy akustycznej – silnik	35 dB(A)	
	Wskaźnik położenia	Mechaniczny, podłączany	
	Klasa ochronności IEC/EN	III Safety Extra-Low Voltage (SELV)	
	Kategoria ochronna obudowy IEC/EN	IP54	
	Stopień ochrony NEMA/UL	NEMA 2	
	Enclosure	UL, typ obudowy 2	
	Kompatybilność elektromagnetyczna	Oznakowanie CE zgodnie z 2014/30/WE	
	Certyfikat IEC/EN	IEC/EN 60730-1 oraz IEC/EN 60730-2-14	
	Zasada działania	Type 1	
	Odporność na impulsy napięciowe - zasilanie / sterowanie	0.8 kV	
	Stopień zanieczyszczenia środowiska	3	
Temperatura otoczenia	0...50°C		
Temperatura przechowywania	-40...80°C		
Wilgotność otoczenia	Maks. 95% wilgotność wzgl., brak kondensacji		

## Dane techniczne

<b>Bezpieczeństwo</b>	Nazwa budynku/projektu	bezobsługowy
<b>Masa</b>	Masa	0.52 kg

## Uwagi dotyczące bezpieczeństwa



- Urządzenie jest przeznaczone do stosowania w stacjonarnych systemach grzewczych, wentylacyjnych i klimatyzacyjnych. Nie wolno go stosować w dziedzinach innych niż wymienione w dokumentacji, w szczególności nie może być stosowane w samolotach, ani innych środkach transportu powietrznego.
- Zastosowanie na zewnątrz budynków: możliwe tylko wtedy, gdy na czujnik nie jest bezpośrednio narażony na działanie wody (morskiej), śniegu, promieni słonecznych, agresywne gazy, ani na oblodzenie. Ponadto, warunki otoczenia muszą cały czas być zgodne z podanymi w karcie katalogowej.
- Prace montażowe muszą być wykonywane przez osoby o odpowiednich uprawnieniach. Trzeba przestrzegać wszystkich mających zastosowanie norm i przepisów dotyczących instalowania i montażu.
- Położenie przełącznika kierunku obrotu mogą zmieniać tylko osoby uprawnione. Zachowanie prawidłowego kierunku jest szczególnie ważne w obiegach ochrony przeciwzamrożeniowej.
- Urządzenie może być otwierane tylko przez producenta. Użytkownik nie może ani wymieniać, ani naprawiać żadnych elementów urządzenia.
- Nie wolno odłączać kabli od urządzenia.
- Urządzenie zawiera elementy elektryczne i elektroniczne. Nie wolno go wyrzucać z odpadami komunalnymi. Ze zużytym lub uszkodzonym urządzeniem trzeba postępować zgodnie z obowiązującymi przepisami dotyczącymi utylizacji odpadów.

## Cechy produktu

<b>Zasada działania</b>	Siłownik jest wyposażony w zintegrowany interfejs KNX® (tryb S) i może być podłączony do wszystkich urządzeń KNX®, w których są dostępne odpowiednie punkty danych.
<b>Przetwarzanie sygnału z czujników</b>	Jest możliwe podłączenie czujnika (pasywnego, aktywnego albo zestyku). Dzięki temu, sygnał z czujnika analogowego może być łatwo przetworzony na postać cyfrową i przesłany do sieci KNX®.
<b>Konfigurowane siłowniki</b>	Ustawienia fabryczne są dostosowane do większości najczęściej występujących aplikacji. W razie potrzeby, przy użyciu przyrządu serwisowego (np. ZTH EU) lub narzędzi ETS do projektowania i uruchamiania, można konfigurować parametry urządzenia w celu dostosowania do specyficznych wymagań systemu, albo wykonania prac serwisowych.
<b>Łatwy montaż bezpośredni</b>	Montaż bezpośrednio na zaworze kulowym przy użyciu jednej centralnej śruby. Przyrząd montażowy jest wbudowany w nakładany wskaźnik położenia. Położenie względem zaworu kulowego można zmieniać z krokiem 90°.
<b>Przestawianie ręczne</b>	Przestawianie ręczne jest możliwe po naciśnięciu przycisku (przekładnia pozostaje wysprzęglona aż do zwolnienia przycisku, wciśnięty przycisk można zablokować).
<b>Regulowany kąt obrotu</b>	Kąt obrotu regulowany przy użyciu ograniczników mechanicznych.
<b>Wysoka niezawodność działania</b>	Siłownik jest zabezpieczony przed przeciążeniem, nie wymaga wyłączników krańcowych i zatrzymuje się automatycznie po dojściu do ogranicznika.
<b>Pozycja podstawowa</b>	Przy pierwszym załączeniu zasilania, tzn. przy pierwszym rozruchu, włącza się funkcja dostosowania zakresu ruchu siłownika. Siłownik dostosowuje wówczas zakres roboczy oraz zakres sygnału pomiarowego do ustawienia zderzaków mechanicznych. Siłownik ustawia się następnie w położeniu zgodnym z sygnałem nastawczym. Ustawienie fabryczne: Y2 (obróć w lewo).

## Cechy produktu

**Dostosowanie i synchronizacja** Funkcję adaptacji można uruchamiać ręcznie przyciskiem „Adaptacja” lub przy użyciu oprogramowania PC-Tool. Podczas dostosowywania zakresu ruchu siłownik wykrywa położenie obu ograniczników (sprawdza cały zakres ruchu). W siłowniku zostało skonfigurowane automatyczne synchronizowanie po naciśnięciu przycisku wysprzęglającego przekładnię. Synchronizowanie odbywa się w pozycji podstawowej (0%). Siłownik ustawia się następnie w położeniu zgodnym z sygnałem nastawczym. Przy użyciu oprogramowania PC-Tool można konfigurować różnorodne parametry (patrz dokumentacja MFT-P).

## Akcesoria

	Opis	Typ
<b>Akcesoria elektryczne</b>	Kabel połączeniowy 5 m, A: RJ11 6/4 ZTH EU, B: 6-stykowe gniazdo serwisowe do urządzeń Belimo	ZK1-GEN
	Kabel połączeniowy 5 m, A: RJ11 6/4 ZTH EU, B: wolny koniec przewodu do podłączenia do zacisku MP/PP	ZK2-GEN
<b>Przyrządy serwisowe</b>	Service Tool, Przyrząd nastawczy z funkcją ZIP-USB	ZTH EU
	Belimo PC-Tool, Oprogramowanie do konfigurowania i diagnostyki	MFT-P
	Adapter do przyrządu nastawczego ZTH	MFT-C

## Instalacja elektryczna

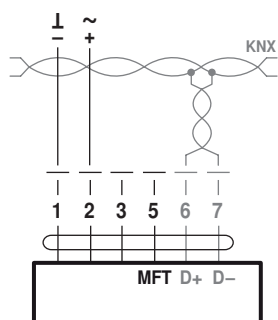


## Uwagi

- Podłączać poprzez transformator bezpieczeństwa.
- Jest możliwe równoległe połączenie kilku siłowników. Należy sprawdzać dane eksploatacyjne.
- Przełącznik kierunku obrotu jest zakryty. Ustawienie fabryczne: kierunek obrotu Y2.

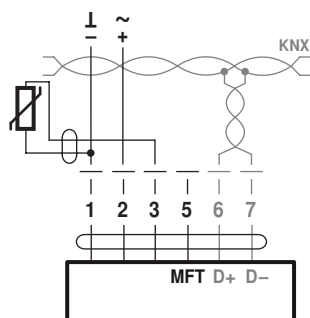
## Schematy połączeń

Połączenia bez czujnika



Przypisanie sygnału KNX@:  
 D+ = KNX+ (różowy > czerwony)  
 D- = KNX- (szary > czarny)  
 Linię KNX@ trzeba podłączyć poprzez zaciski przyłączeniowe WAGO 222/221.

Połączenia z czujnikiem pasywnym, np. Pt1000, Ni1000, NTC

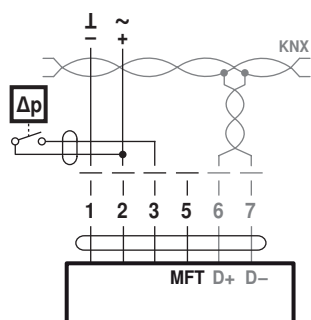


Ni1000	-28...+98°C	850...1600 Ω <sup>2)</sup>
PT1000	-35...+155°C	850...1600 Ω <sup>2)</sup>
NTC	-10...+160°C <sup>1)</sup>	200 Ω...60 kΩ <sup>2)</sup>

- 1) W zależności od typu  
 2) Rozdzielczość 1 om

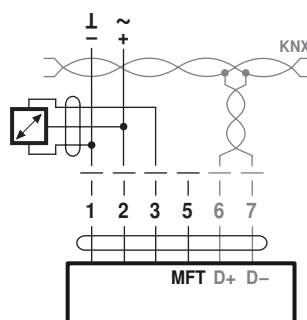
### Instalacja elektryczna

Połączenia z zestykami, np. z czujnikiem ciśnienia



Wymagania dotyczące zestyku:  
Zestyk musi umożliwiać dokładne przełączenie prądu 16 mA przy napięciu 24 V.

Połączenia z czujnikiem aktywnym, np. 0 ... 10 V w temp. 0 ... 50 °C



Możliwy zakres napięcia:  
0...32 V (rozdzielczość 30 mV)

## Obiekty grup KNX®

Name	Type	Flags					Data point type				Values range
		C	R	W	T	U	ID	DPT_Name	Format	Unit	
Setpoint	I	C	-	W	-	-	5.001	_Scaling	1 Byte	%	[0...100] Resolution 0.4%
Override control	I	C	-	W	-	-	20.*	_Enum	1 Byte	-	0 = no override 1 = Open 2 = Closed 3 = Min 4 = Mid 5 = Max
Reset	I	C	-	W	-	-	1.015	_Reset	1 Bit	-	0 = no action 1 = reset
Adaptation	I	C	-	W	-	-	1.017	_Switch	1 Bit	-	0 = no action 1 = adapt
Testrun	I	C	-	W	-	-	1.017	_Switch	1 Bit	-	0 = no action 1 = Testrun
Min	I/O	C	R	W	-	-	5.001	_Scaling	1 Byte	%	[0...100] Resolution 0.4%
Max	I/O	C	R	W	-	-	5.001	_Scaling	1 Byte	%	[0...100] Resolution 0.4%
Relative position	O	C	R	-	T	-	5.001	_Scaling	1 Byte	%	[0...100] Resolution 0.4%
Absolute position	O	C	R	-	T	-	8.011 7.011	_Rotation_Angle _Length_mm	2 Byte	° mm	[-32,768...32,768] [0...65,535]
Fault state	O	C	R	-	T	-	1.002	_Bool	1 Bit	-	0 = no fault 1 = fault
Overridden	O	C	R	-	T	-	1.002	_Bool	1 Bit	-	0 = not active 1 = active
Gear disengaged	O	C	R	-	T	-	1.002	_Bool	1 Bit	-	0 = engaged 1 = disengaged
Service information	O	C	R	-	T	-	22.*	_Bitset16	2 Byte	-	Bit 0 (1) Excessive utilisation Bit 1 (2) Mechanical travel increased Bit 2 (4) Mechanical overload Bit 3 (8) – (Not used) Bit 4 (16) – (Not used) Bit 5 (32) – (Not used) Bit 6 (64) – (Not used) Bit 7 (128) – (Not used) Bit 8 (256) Internal activity Bit 9 (512) Bus watchdog triggered
Sensor value	O	C	R	-	T	-					
- Resistance R							14.060	_Value_Resistance	4 Byte	Ω	-
- Temperature							9.001	_Value_Temp	2 Byte	°C	[-273.....670'760]
- Relative humidity							9.007	_Value_Humidity	2 Byte	% rH	[0...670'760]
- Air quality							9.008	_Value_AirQuality	2 Byte	ppm	[0...670'760]
- Voltage mV							9.020	_Value_Voltage	2 Byte	mV	[-670'760...670'760]
- Voltage scaled							7.*	-	2 Byte	-	[0...65'535]
- Voltage scaled %							5.001	_Scaling	1 Byte	%	[0...100]
- Switch							1.001	_Switch	-	-	0/1

## Obiekty grup KNX®

<b>Setpoint</b>	Specification of actuator position in % between the parameterised Min and Max limits.
<b>Override control</b>	Overriding the setpoint with defined override states. As data point type, 1 Byte (unsigned) is recommended (DPT 20.*)
<b>Reset</b>	Resetting the stored service messages (see KNX group object <i>Service information</i> ).
<b>Adaptation</b>	Perform the adaptation. An active adaptation is signaled in Bit 8 of <i>Service information</i> .
<b>Testrun</b>	Performance of a testrun that checks the entire operating range. An active testrun is signaled in Bit 8 of <i>Service information</i> . After completion, detected faults (mechanical overload, mechanical travel increased) are signaled in <i>Service Information</i> .
<b>Min</b>	Minimum Limit (position) in %. Caution: Changing the setting may result in malfunctions.
<b>Max</b>	Maximum Limit (position) in %. Caution: Changing the setting may result in malfunctions.
<b>Relative position</b>	Current actuator position in %
<b>Absolute position</b>	Absolute position/stroke The data point type is to be selected depending on the type of movement: [°] DPT 8.011 [mm] DPT 7.011
<b>Fault state</b>	Collective fault based on Bit 0 ... Bit 7 of <i>Service information</i>
<b>Overridden</b>	Signaling of an active override control (OPEN/CLOSED) The device can be commanded via the KNX group object <i>Override control</i> or via the forced switching at the input Y/3. Only the override controls OPEN and CLOSED are signaled.
<b>Gear disengaged</b>	Signaling an active gear disengagement
<b>Service information</b>	Detailed information regarding device status As data point type, Bitset 16-Bit is recommended (DPT 22.*) Status information Bit 0: Motor operation in relation to operating period too high Bit 1: Mechanical travel increased, e.g. defined end position exceeded Bit 2: Mechanical overload, i.e. defined end position not reached Bit 3 ... 7: not used with this device type Bit 8: Internal activity (Synchronisation, Adaptation, Testrun, ...) Bit 9: Bus watchdog triggered Bit 0 ... Bit 7 are stored by the device and can be reset with the KNX group object <i>Reset</i> . As an alternative, the several bits can be read as collective fault state.
<b>Sensor value</b>	The representation of the sensor value is dependent on the parameterization. See section "KNX parameters – Sensor"

## Parametry KNX®

## Common

- Setpoint at bus failure** A setpoint can be defined for cases of communication interruption.  
 Values range: None (last setpoint)  
 Open  
 Closed  
 Mid  
 Factory setting: None (last setpoint)  
 The monitoring of the communication takes place for the KNX group objects *Setpoint* and *Override control*. If none of the objects is written within the parameterised monitoring time, the bus fail position is set and signaled in the *Service information* (Bit 9).
- Bus timeout [min]** Monitoring time for the detection of a communication interruption.  
 Values range: 1 ... 120 min  
 Factory setting: –
- Increment for value update [%]** Actual values (position, volumetric flow) are transferred at the time of a value change insofar as these change by the parameterised difference value. If the relative value changes by the difference value, not only the relative actual value but also the absolute actual value are transferred.  
 Values range: 0 ... 100%  
 Factory setting: 5%  
 The transfer is deactivated with 0% in the event of a value change.
- Repetition time [s]** Repetition time for all position and sensor actual values. Status objects are not transferred except with a change.  
 Values range: 0 ... 3600 s  
 Factory setting: 0 = no periodic transmission

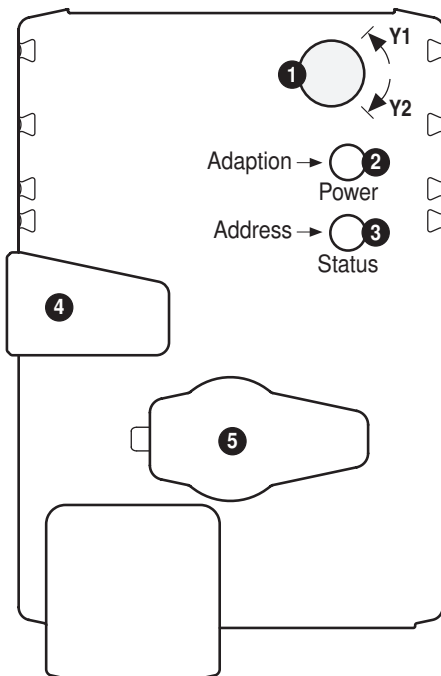
## Sensor

- Sensor type** The input Y/3 can be used to connect a sensor. The sensor value is digitised and made available as KNX communication object.  
 Values range: No sensor  
 Active sensor (0 ... 32 V)  
 Passive sensor 1 K  
 Passive sensor 20 K  
 Switch (0 / 1)  
 Temperature sensor PT1000 / Ni1000 / NTG10K  
 Humidity sensor (0 ... 10 V corresponds to 0 ... 100%)  
 Air quality sensor CO2 (0 ... 10 V corresponds to 0 ... 2000 ppm)  
 Factory setting: No sensor  
 A switching to Y/3 is treated as local override in the absence of sensor parameterization.
- Increment for sensor value update** The sensor value is transferred at the time of a value change insofar as this changes by the parameterised difference value.  
 Values range: 0 ... 65,535  
 Factory setting: 1  
 The transfer is deactivated with 0 in the event of a value change. Without value change, the sensor value is sent because of the repetition time.
- Output** Only for "Active sensor" sensor type  
 (for sensor type "Active sensor") Values range: Sensor value mV (DPT 9.020)  
 Sensor value scaled (DPT 7.xxx)  
 Sensor value scaled % (DPT 5.001)  
 Factory setting: –  
 For "Sensor value mV", the measured voltage is made available without processing. In the case of the scaled sensor values, a linear transformation can be defined with two points.
- Polarity** The polarity can be defined for the sensor type "Switch".  
 (for sensor type "Switch") Values range: Normal  
 Inverted  
 Factory setting: –

## Przebieg pracy KNX®

- Product database** The product database for the import in ETS4 or higher is available at the Belimo website [www.belimo.eu](http://www.belimo.eu) (Download Center)
- Setting physical address** The programming of the physical address takes place by ETS and the programming button on the device.  
If the programming button is not accessible or accessible only with difficulty, then the address can be set using a point-to-point connection: "Overwrite Individual Address: 15.15.255"  
As a third possibility, the physical address can be programmed on the basis of the KNX series number (e.g. with Moov'n'Group). The KNX series number is placed on the device in two versions. One sticker can be removed for adhesion on the commissioning journal, for example.
- Firmware upgrade** The KNX firmware of the device is updated automatically with the programming of the application program insofar as the product database has a more recent version.  
The first programming procedure takes somewhat longer in such cases (>1 min).
- Resetting to KNX factory settings** If necessary, the device can be reset manually to the KNX factory settings (physical address, group address, KNX parameters).  
For the reset, the programming button on the device must be pressed down for at least 5 s during start-up.

## Elementy obsługowe oraz kontrolki



## Serwisowanie



### Uwagi

- Siłownik jest wyposażony w gniazdo serwisowe umożliwiające parametryzowanie przy użyciu komputera z oprogramowaniem PC-Tool lub przyrządu ZTH EU.

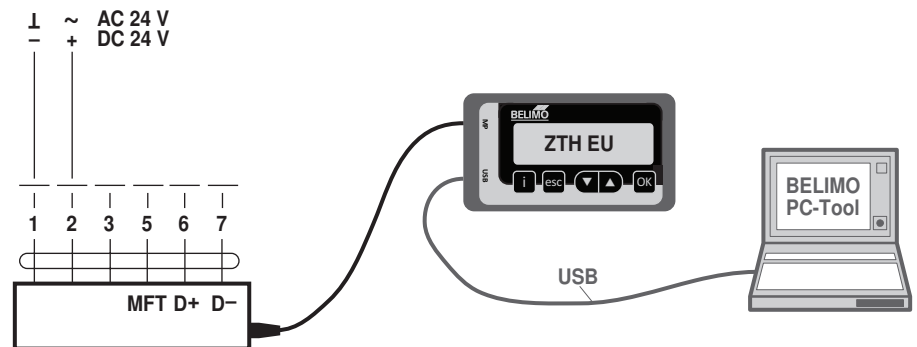


## Serwisowanie

### Podłączanie przyrządów serwisowych

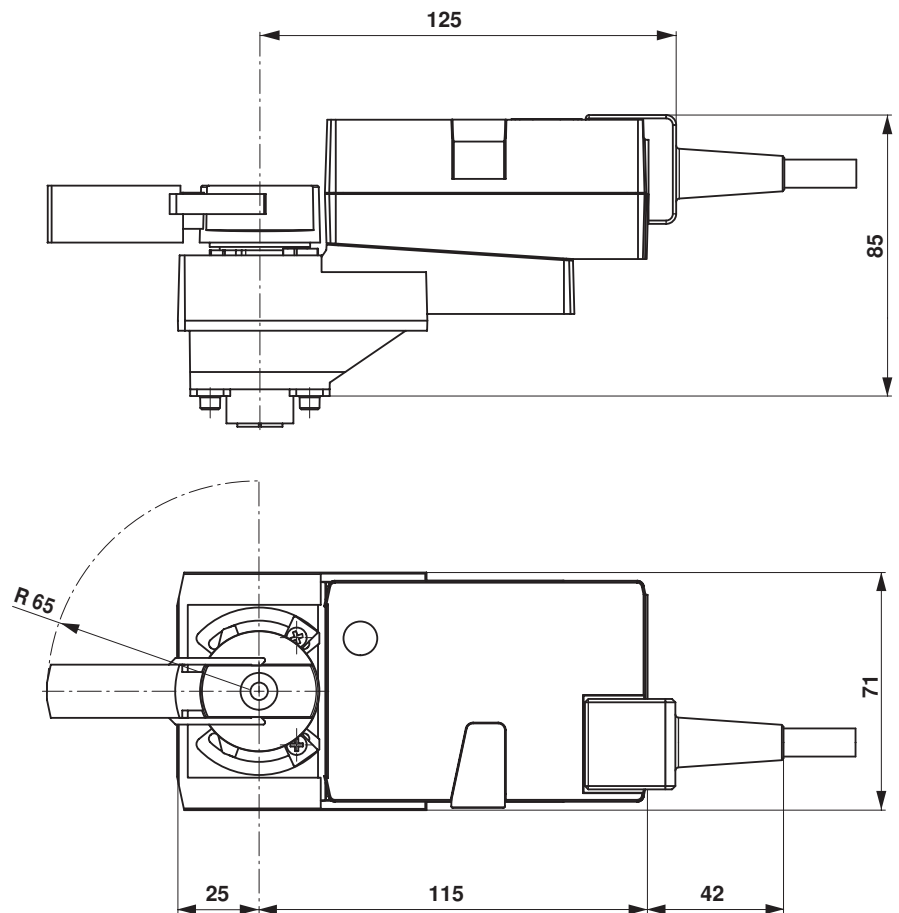
Siłownik jest wyposażony w gniazdo serwisowe umożliwiające parametryzowanie przy użyciu przyrządu serwisowego ZTH EU.

W celu rozszerzonej parametryzacji można podłączyć narzędzie komputerowe.



## Wymiary [mm]

### Rysunki wymiarowe



## Dodatkowa dokumentacja

- Połączenia przyrządów
- Kompletny asortyment do zastosowania w instalacjach wodnych
- Karty katalogowe zaworów kulowych
- Installation instructions for actuators and/or ball valves
- Informacje ogólne dla projektantów