

Szafka do sterowania paszociągiem koralikowym lub spiralnym. Łączy zabezpieczenie, stycznik, przełącznik i układ czasowy w pojedynczej obudowie, umożliwiając zastosowanie tylko jednego czujnika paszy w karmniku. Układ czasowy ogranicza zużycie styków, likwidując krótkie załączenia silnika oraz wydłuża żywotność układu mechanicznego przez ograniczenie maksymalnego czasu pracy w przypadku zaniku paszy.

### Parametry i cechy:

- zabezpieczenie termiczne silnika
  - FC-T2A5P – (1,6 – 2,5)A
  - FC-T4AP – (2,5 – 4)A
- zintegrowany stycznik wykonawczy 6A
- przełącznik rodzaju pracy AUTOMAT – OFF – MANUAL
- opóźnienie załączenia 0 - 10 min
- opóźnione wyłączenie w przypadku braku paszy 10 – 60 min
- automatyczny bezpiecznik w układzie sterowania
- wejście dla krańcówki bezpieczeństwa
- współpraca z zasilanymi pasywnie czujnikami pojemnościowymi
- szczelna obudowa IP65
- niski pobór energii:
  - 0,6W oczekiwanie
  - 2,3W praca



**Szafka sterująca paszociągiem  
FEED CONTROL**

**ELETOR FC-T2A5P  
ELETOR FC-T4AP**

## Działanie

### Praca ręczna

Układ startuje natychmiast i pracuje do momentu wyłączenia lub rozwarcia krańcówki bezpieczeństwa, ewentualnie zadziałania zabezpieczenia termicznego silnika.

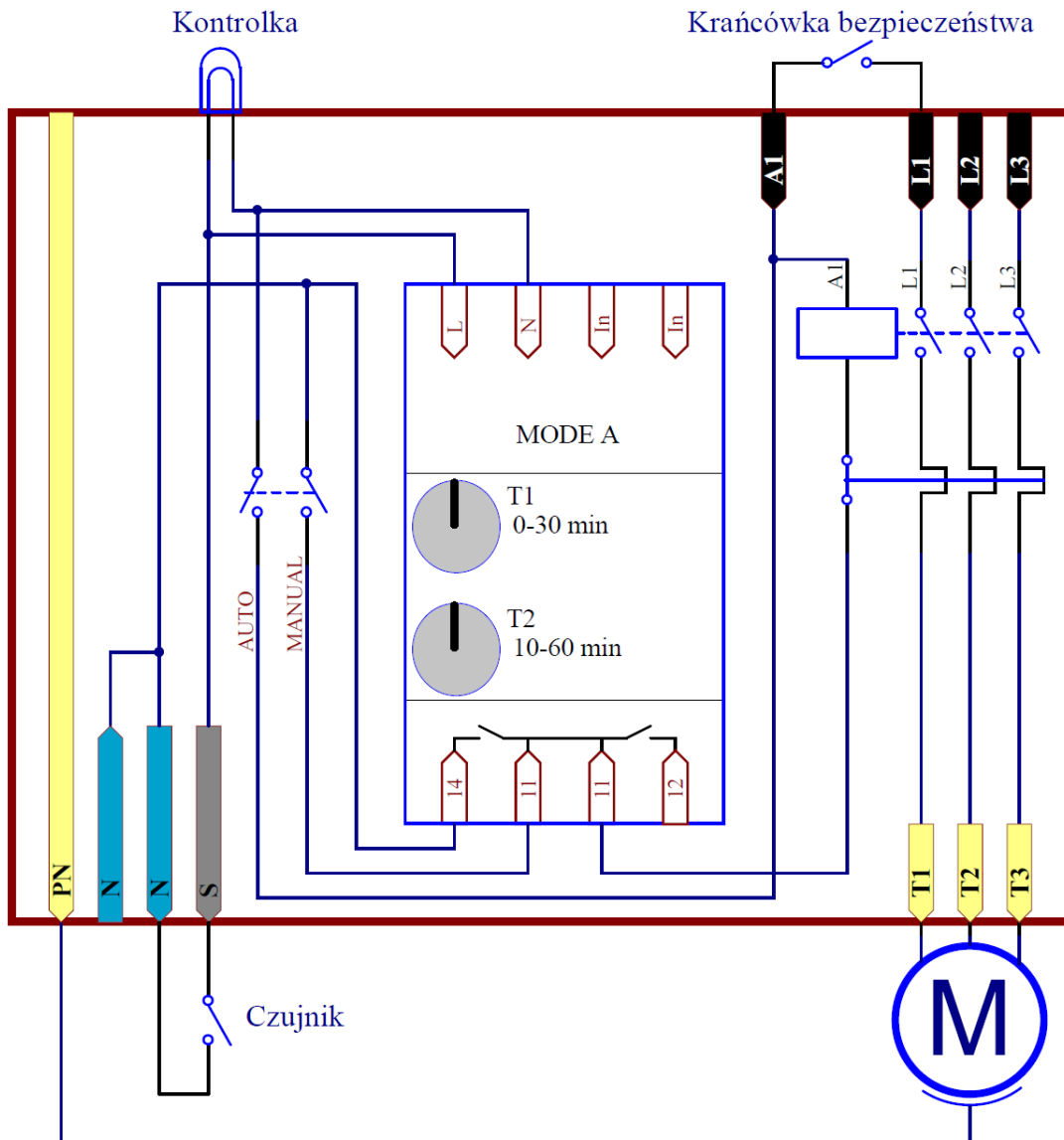
### Praca automatyczna

Po wykryciu zaniku paszy w karmniku, czujnik podaje sygnał startu, jeśli krańcówka bezpieczeństwa jest zamknięta, szafka sterująca paszociągiem zacznie odmierzać czas T1 (opóźnionego załączenia) w zakresie 0-10min. Po upływie określonego czasu T1 zostaje uruchomiony silnik paszociągu, który pracuje do czasu, gdy czujnik paszy nie zasygnalizuje napełnienia się karmnika. W przypadku braku paszy w zbiorniku, silnik zostanie wyłączony po maksymalnym czasie pracy T2 w zakresie 10-60min. Następne uruchomienie paszociągu będzie możliwe po uzupełnieniu paszy, wyłączeniu i ponownym załączeniu układu.

Uwaga!

Zmiana ustawień czasów T1, T2 wymaga wyłączenia i ponownego załączenia układu.

## Połączenie



## Uwagi

Przed rozpoczęciem eksploatacji urządzenia należy zapoznać się z instrukcją.

Przed otwarciem pokrywy urządzenia należy koniecznie wyłączyć napięcie zasilające.

Urządzenie musi być zasilane z sieci z połączonym obwodem ochronnym.

Niebezpieczne napięcia występują na wszystkich wewnętrznych elementach i zaciskach urządzenia oraz mogą utrzymywać się do minuty, po wyłączeniu zasilania.

Chronić urządzenie przed przedostaniem się do jego wnętrza jakichkolwiek przedmiotów, płynów oraz wilgoci.

Należy ustawić wymagany prąd na zabezpieczeniu termicznym. Zbyt duża wartość może skutkować uszkodzeniem silnika, zbyt mała wyłączaniem paszociągu.