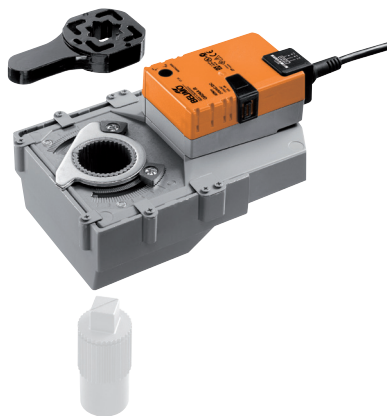


Parametryzowalny siłownik obrotowy do modernizacji, do zaworów obrotowych i klap motylkowych

- Moment obrotowy - silnik 40 Nm
- Napięcie znamionowe AC/DC 24 V
- Sterowanie analogowe 2...10 V zmienne
- Sygnał sprzężenia zwrotnego 2...10 V zmienne
- Czas ruchu - silnik 35 s


Dane techniczne

Dane elektryczne	Napięcie znamionowe	AC/DC 24 V
	Częstotliwość napięcia znamionowego	50/60 Hz
	Zakres roboczy	AC 19.2...28.8 V / DC 21.6...28.8 V
	Pobór mocy podczas pracy	8 W
	Pobór mocy w stanie spoczynku	2.5 W
	Moc znamionowa	11 VA
	Przyłącze zasilania / sterowania	Zaciski 4 mm ²
	Praca równoległa	Tak (sprawdzić dane eksploatacyjne)
Dane funkcjonalne	Moment obrotowy - silnik	40 Nm
	Zakres roboczy Y	2...10 V
	Impedancja wejściowa	100 kΩ
	Options positioning signal	Zamknij/Otwórz 3-point (AC only) Analogowe (DC 0...32 V)
	Regulowany zakres roboczy Y	Punkt początkowy 0.5...30 V Punkt końcowy 2.5...32 V
	Sygnał sprzężenia zwrotnego U	2...10 V
	Uwaga dotycząca napięcia pomiarowego U	Maks. 0,5 mA
	Regulowany sygnał sprzężenia zwrotnego U	Punkt początkowy 0.5...8 V Punkt końcowy 2.5...10 V
	Tolerancja pozycjonowania	±5%
	Ręczne przestawianie	przyciskiem, z możliwością blokady
	Czas ruchu - silnik	35 s / 90°
	Regulowany czas ruchu	35...150 s
	Dopasowanie zakresu położenia	ręcznie (automatycznie po pierwszym uruchomieniu)
	Różne dopasowania zakresu położenia	Brak działania Dopasowanie po włączeniu Dopasowanie po naciśnięciu przycisku wysprężenia przekładni
	Sterowanie ręczne	MAX (maximum position) = 100% MIN (minimum position) = 0% ZS (intermediate position, AC only) = 50%
	Regulowane sterowanie ręczne	MAX = (MIN + 33%)...100% MIN = 0%...(MAX - 33%) ZS = MIN...MAX
Poziom mocy akustycznej – silnik	60 dB(A)	
Wskaźnik położenia	Mechaniczny (wbudowany)	
Bezpieczeństwo	Klasa ochronności IEC/EN	III Safety Extra-Low Voltage (SELV)
	Klasa ochronności UL	Klasa zasilania 2 wg UL
	Kategoria ochronna obudowy IEC/EN	IP54
	Stopień ochrony NEMA/UL	NEMA 2
	Enclosure	UL, typ obudowy 2
	Kompatybilność elektromagnetyczna	Oznakowanie CE zgodnie z 2014/30/WE
	Certyfikat IEC/EN	IEC/EN 60730-1 oraz IEC/EN 60730-2-14
Certyfikat UL	cULus wg UL60730-1A, UL60730-2-14 oraz CAN/CSA E60730-1:02	

Dane techniczne

Bezpieczeństwo	Certification UL note	The UL marking on the actuator depends on the production site, the device is UL-compliant in any case
	Zasada działania	Type 1
	Odporność na impulsy napięciowe - zasilanie / sterowanie	0.8 kV
	Stopień zanieczyszczenia środowiska	3
	Temperatura otoczenia	0...50°C
	Temperatura przechowywania	-40...80°C
	Wilgotność otoczenia	Maks. 95% wilgotność wzgl., brak kondensacji
	Nazwa budynku/projektu	bezobsługowy
Dane mechaniczne	Przyłącze kołnierkowe	F05/F07
Masa	Masa	2.1 kg

Uwagi dotyczące bezpieczeństwa



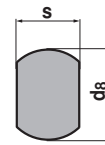
- Urządzenie jest przeznaczone do stosowania w stacjonarnych systemach grzewczych, wentylacyjnych i klimatyzacyjnych. Nie wolno go stosować w dziedzinach innych niż wymienione w dokumentacji, w szczególności nie może być stosowane w samolotach, ani innych środkach transportu powietrznego.
- Zastosowanie na zewnątrz budynków: możliwe tylko wtedy, gdy na czujnik nie jest bezpośrednio narażony na działanie wody (morskiej), śniegu, promieni słonecznych, agresywne gazy, ani na oblodzenie. Ponadto, warunki otoczenia muszą cały czas być zgodne z podanymi w karcie katalogowej.
- Prace montażowe muszą być wykonywane przez osoby o odpowiednich uprawnieniach. Trzeba przestrzegać wszystkich mających zastosowanie norm i przepisów dotyczących instalowania i montażu.
- Położenie przełącznika kierunku obrotu mogą zmieniać tylko osoby uprawnione. Zachowanie prawidłowego kierunku jest szczególnie ważne w obiegach ochrony przeciwwamrozeniowej.
- Temperatura powierzchni między siłownikiem a korpusem zaworu nie może przekroczyć 50°C.
- Urządzenie może być otwierane tylko przez producenta. Użytkownik nie może ani wymieniać, ani naprawiać żadnych elementów urządzenia.
- Nie wolno odłączać kabli od urządzenia.
- Urządzenie zawiera elementy elektryczne i elektroniczne. Nie wolno go wyrzucać z odpadami komunalnymi. Ze zużytym lub uszkodzonym urządzeniem trzeba postępować zgodnie z obowiązującymi przepisami dotyczącymi utylizacji odpadów.

Cechy produktu

Zasada działania	Do sterowania siłownikiem jest używany standardowy sygnał nastawczy 0...10 V DC. Siłownik ustawia się do pozycji zgodnej z sygnałem nastawczym. Napięcie pomiarowe U służy do elektrycznego sygnalizowania położenia zaworu 0...100% oraz jako sygnał nastawczy do sterowania nadążnego dla innych siłowników.
Siłowniki parametryzowalne	Ustawienia fabryczne są dostosowane do większości najczęściej występujących aplikacji. Pojedyncze parametry można zmieniać modyfikować przy użyciu oprogramowania Belimo Service Tool MFT-P lub przyrządu ZTH EU.
Zastosowanie	Do zaworów obrotowych i kłap motylkowych o następujących specyfikacjach mechanicznych: – ISO 5211: F05 lub F07 (średnica koła otworów na kołnierzu montażowym korpusu) – ISO 5211: końcówka wrzeciona kwadratowa lub okrągła szrezowana z dwóch stron

Cechy produktu

Adapter osi Adapter kształtowy nie jest objęty zakresem dostawy (patrz „Akcesoria”).



Type	s [mm]
ZGV-14	14
ZGV-16	16
ZGV-17	17
ZGV-19	19

Type	s [mm]	d8 [mm]
ZGF-14	14	18
ZGF-17	17	22

- Łatwy montaż bezpośredni** Łatwy montaż bezpośrednio na zaworze obrotowym lub klapie motylkowej z kołnierzem montażowym. Położenie względem zaworu można zmieniać z krokiem 90°.
- Przestawianie ręczne** Przestawianie ręczne jest możliwe po naciśnięciu przycisku (przekładnia pozostaje wysprężona aż do zwolnienia przycisku, wciśnięty przycisk można zablokować).
- Regulowany kąt obrotu** Kąt obrotu regulowany przy użyciu ograniczników mechanicznych.
- Wysoka niezawodność działania** Siłownik jest zabezpieczony przed przeciążeniem, nie wymaga wyłączników krańcowych i zatrzymuje się automatycznie po dojściu do ogranicznika.
- Pozycja podstawowa** Przy pierwszym załączeniu zasilania, tzn. przy pierwszym rozruchu, włącza się funkcja dostosowania zakresu ruchu siłownika. Siłownik dostosowuje wówczas zakres roboczy oraz zakres sygnału pomiarowego do ustawienia zderzaków mechanicznych. Siłownik ustawia się następnie w położeniu zgodnym z sygnałem nastawczym. Ustawienie fabryczne: Y2 (obrót w lewo).
- Dostosowanie i synchronizacja** Funkcją adaptacji można uruchamiać ręcznie przyciskiem „Adaptacja” lub przy użyciu oprogramowania PC-Tool. Podczas dostosowywania zakresu ruchu siłownik wykrywa położenie obu ograniczników (sprawdza cały zakres ruchu). W siłowniku zostało skonfigurowane automatyczne synchronizowanie po naciśnięciu przycisku wysprężającego przekładnię. Synchronizowanie odbywa się w pozycji podstawowej (0%). Siłownik ustawia się następnie w położeniu zgodnym z sygnałem nastawczym. Przy użyciu oprogramowania PC-Tool można konfigurować różnorodne parametry (patrz dokumentacja MFT-P).

Akcesoria

	Opis	Typ
Akcesoria elektryczne	Styk pomocniczy 1 x SPDT nakładany	S1A
	Styk pomocniczy 2 x SPDT nakładany	S2A
	Potencjometr sprzężenia zwrotnego 140 Ω nakładany	P140A
	Potencjometr sprzężenia zwrotnego 200 Ω nakładany	P200A
	Potencjometr sprzężenia zwrotnego 500 Ω nakładany	P500A
	Potencjometr sprzężenia zwrotnego 1 kΩ nakładany	P1000A
	Potencjometr sprzężenia zwrotnego 2.8 kΩ nakładany	P2800A
	Potencjometr sprzężenia zwrotnego 5 kΩ nakładany	P5000A
	Potencjometr sprzężenia zwrotnego 10 kΩ nakładany	P10000A
Akcesoria mechaniczne	Adapter kształtowy, kwadratowy 14x14x40 mm (dł. x szer. x wys.)	ZGV-14
	Adapter kształtowy, kwadratowy 16x16x40 mm (dł. x szer. x wys.)	ZGV-16
	Adapter kształtowy, kwadratowy 17x17x20 mm (dł. x szer. x wys.)	ZGV-17
	Adapter kształtowy, kwadratowy 19x19x40 mm (dł. x szer. x wys.)	ZGV-19
	Adapter kształtowy, łeb płaski 14xØ18x33 mm (szer. x wys.)	ZGF-14
	Adapter kształtowy, łeb płaski 17xØ22x33 mm (szer. x wys.)	ZGF-17

Akcesoria

Przyrządy serwisowe	Opis	Typ
	Przyrząd nastawczy, with ZIP-USB function	ZTH EU
	Belimo PC-Tool, Oprogramowanie do konfigurowania i diagnostyki	MFT-P
	Adapter do przyrządu nastawczego ZTH	MFT-C

Instalacja elektryczna

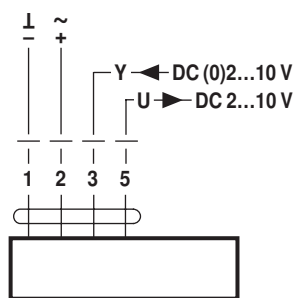


Uwagi

- Podłączać poprzez transformator bezpieczeństwa.
- Jest możliwe równoległe połączenie kilku siłowników. Należy sprawdzać dane eksploatacyjne.
- Przełącznik kierunku obrotu jest zakryty. Ustawienie fabryczne: kierunek obrotu Y2.

Schematy połączeń

AC/DC 24 V, analogowy



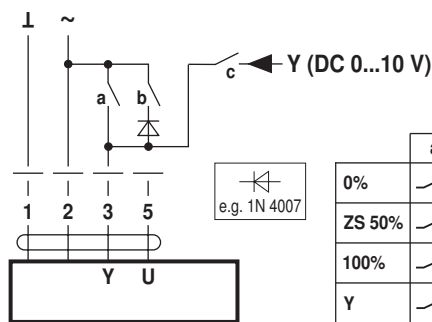
Kolory przewodów:

- 1 = czarny
- 2 = czerwony
- 3 = biały
- 5 = pomarańczowy

Funkcje

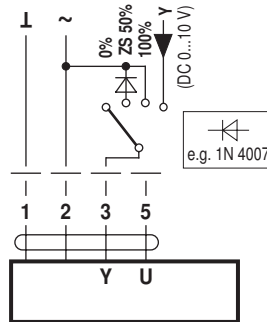
Funkcje przy ustawieniach podstawowych (tryb konwencjonalny)

Przestawianie napięciem 24 V AC z zestykami przekaźnika



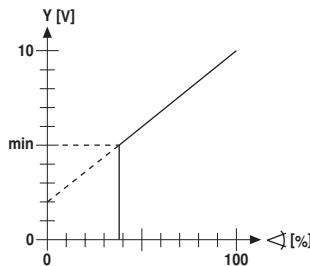
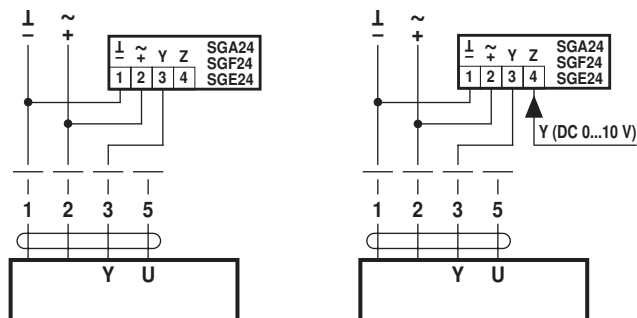
	a	b	c
0%	—	—	—
ZS 50%	—	—	—
100%	—	—	—
Y	—	—	—

Przestawianie napięciem 24 V AC z przełącznikiem obrotowym



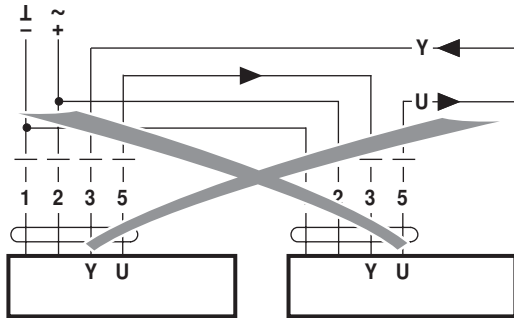
Zdalne sterowanie 0...100% z pozycjonerem SG..

Ograniczenie minimalne z pozycjonerem SG..

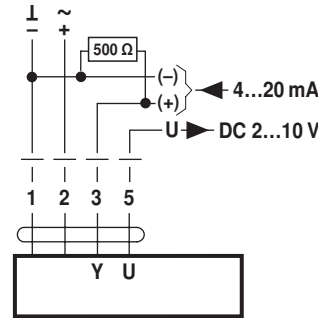


Funkcje

Sterowanie nadążne (niezależna od położenia)

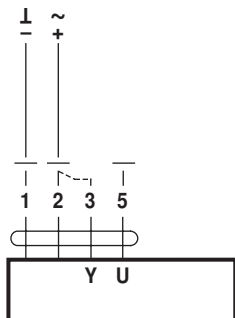


Sterowanie prądowe 4 ... 20 mA przy użyciu zewnętrznego rezystora



Uwaga:
Zakres roboczy musi być ustawiony na 2 ... 10 V DC.
Rezystor 500 Ω przetwarza sygnał prądowy 4 ... 20 mA na sygnał napięcia 2 ... 10 V DC.

Sprawdzanie działania



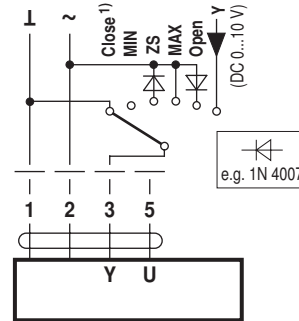
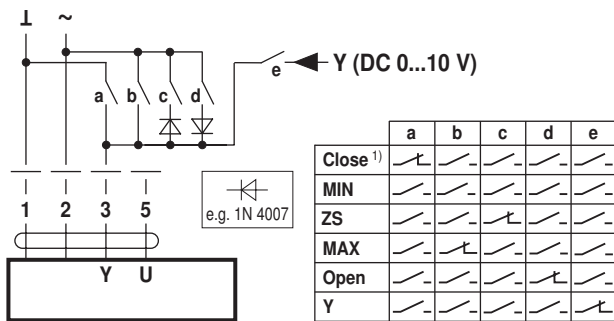
Procedura

1. Do zacisków 1 i 2 podłączyć napięcie 24 V
2. Odłączyć zacisk 3:
 - przy kierunku obrotu Y1: siłownik obraca się w lewo
 - przy kierunku obrotu Y2: siłownik obraca się w prawo
3. Zewrzeć zaciski 2 i 3:
 - siłownik porusza się w przeciwnym kierunku

Funkcje urządzeń ze specjalnymi wartościami parametrów (konieczna parametryzacja)

Przestawianie napięciem 24 V AC oraz ograniczenie z zestykami

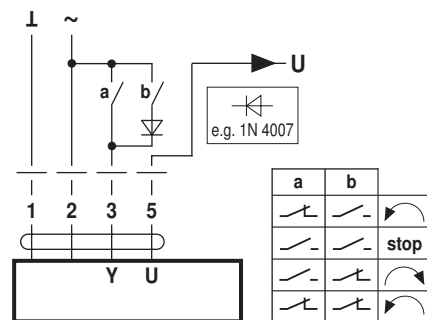
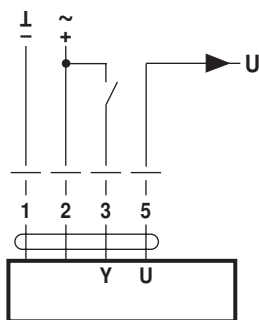
Przestawianie napięciem 24 V AC oraz ograniczenie z przełącznikiem obrotowym



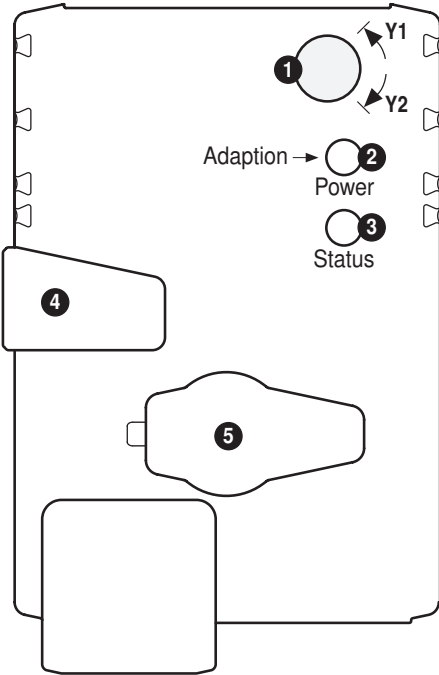
1) **Uwaga:** Funkcja ta działa tylko wtedy, gdy jako punkt początkowy zakresu roboczego zdefiniowano min. 0,5 V.

Sterowanie Zamknij/Otwórz

Sterowanie 3-punktowe z 24 V AC



Elementy obsługowe oraz kontrolki



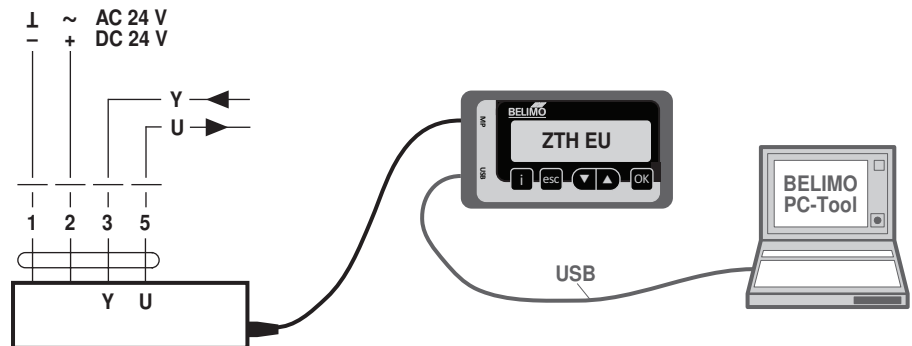
Serwisowanie

Podłączanie przyrządów serwisowych

Siłownik jest wyposażony w gniazdo serwisowe umożliwiające parametryzowanie przy użyciu przyrządu serwisowego ZTH EU.

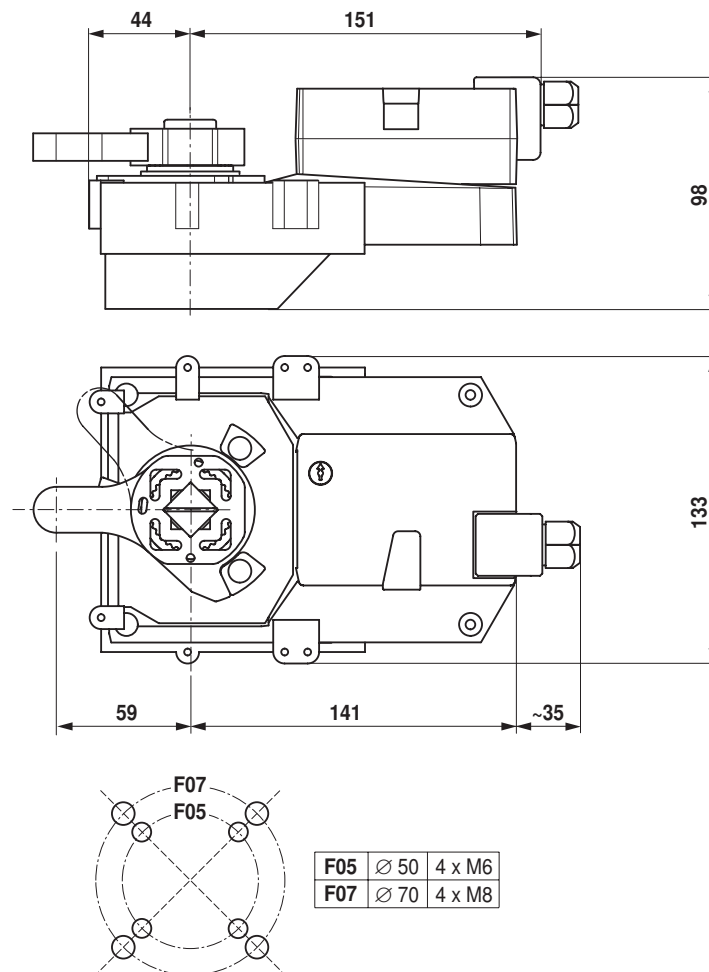
W celu rozszerzonej parametryzacji można podłączyć narzędzie komputerowe.

Połączenie ZTH EU / PC Tool



Wymiary [mm]

Rysunki wymiarowe



Dodatkowa dokumentacja

- Informacje ogólne dla projektantów