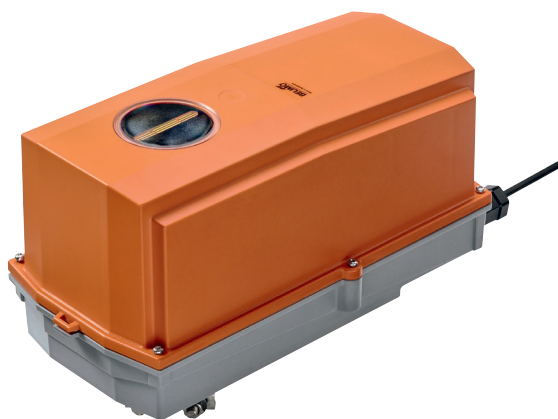


Siłownik obrotowy SuperCap z interfejsem komunikacyjnym i funkcją bezpieczeństwa oraz dodatkowymi funkcjami w obudowie ochronnej IP66 do przestawiania przepustnic w instalacjach budynkowych i w laboratoriach

- Przepustnice powietrza o powierzchni do ok. 8 m²
- Moment obrotowy - silnik 40 Nm
- Napięcie znamionowe AC/DC 24 V
- Sterowanie analogowe, z komunikacją 2...10 V zmienne
- Sygnał sprzężenia zwrotnego 2...10 V zmienne
- Przetwarzanie sygnałów czujników
- Komunikacja po szynie Belimo MP-Bus®
- Optymalne zabezpieczenie przed czynnikami atmosferycznymi do zastosowań na zewnątrz (do stosowania w temperaturach otoczenia do -40°C dostępny jest osobny siłownik z fabrycznie wbudowaną grzałką)


Dane techniczne

Dane elektryczne	Napięcie znamionowe	AC/DC 24 V
	Częstotliwość napięcia znamionowego	50/60 Hz
	Zakres roboczy	AC 19.2...28.8 V / DC 21.6...28.8 V
	Pobór mocy podczas pracy	11 W
	Pobór mocy w stanie spoczynku	3 W
	Moc znamionowa	21 VA
	Uwaga dotycząca mocy znamionowej	Imax 20 A @ 5 ms
	Przyłącze zasilania / sterowania	Kabel 1 m, 4 x 0.75 mm ² (bezhalogenowy)
	Praca równoległa	Tak (sprawdzić dane eksploatacyjne)
	Dane funkcjonalne	Moment obrotowy - silnik
Sterowanie oraz interfejs komunikacyjny		MP-Bus
Zakres roboczy Y		2...10 V
Impedancja wejściowa		100 kΩ
Options positioning signal		Zamknij/Otwórz 3-point (AC only) Analogowe (DC 0...32 V)
Regulowany zakres roboczy Y		Punkt początkowy 0.5...30 V Punkt końcowy 2.5...32 V
Sygnał sprzężenia zwrotnego U		2...10 V
Uwaga dotycząca napięcia pomiarowego U		Maks. 0,5 mA
Regulowany sygnał sprzężenia zwrotnego U		Punkt początkowy 0.5...8 V Punkt końcowy 2.5...10 V
Ustawianie pozycji bezpiecznej		0...100%, regulacja z krokiem 10% (pokrętko POP ustawione na 0 odpowiada lewemu ogranicznikowi)
Czas podtrzymywania zasilania (PF)		2 s
Regulowany czas podtrzymywania zasilania (PF)		0...10 s
Tolerancja pozycjonowania		±5%
Kierunek ruchu - silnik		możliwość wybierania przełącznikiem 0/1
Uwaga dotycząca kierunku ruchu		Y = 0 V: At switch position 0 (ccw rotation) / 1 (cw rotation)
Regulowany kierunek ruchu		odwracany elektronicznie
Kierunek ruchu - funkcja bezpieczeństwa		możliwość wyboru przełącznikiem 0...100%
Ręczne przestawianie		przyciskiem (pod obudową ochronną)
Kąt obrotu		Maks. 95°
Uwaga dotycząca kąta obrotu		możliwość zmniejszania po obu stronach przy użyciu nastawialnych ograniczników mechanicznych

Dane techniczne

Dane funkcjonalne	Czas ruchu - silnik	150 s / 90°	
	Regulowany czas ruchu	90...150 s	
	Czas ruchu – funkcja bezpieczeństwa	35 s / 90°	
	Uwaga dotycząca funkcji bezpieczeństwa czasu pracy	<35 s @ 0...50 °C	
	Dopasowanie zakresu położeń	ręczne	
	Różne dopasowania zakresu położeń	Brak działania Dopasowanie po włączeniu Dopasowanie po naciśnięciu przycisku wysprzęglenia przekładni	
	Sterowanie ręczne	MAX (maximum position) = 100% MIN (minimum position) = 0% ZS (intermediate position, AC only) = 50%	
	Regulowane sterowanie ręczne	MAX = (MIN + 32%)...100% MIN = 0%...(MAX – 32%) ZS = MIN...MAX	
	Poziom mocy akustycznej – silnik	52 dB(A)	
	Poziom mocy akustycznej, funkcja bezpieczeństwa	61 dB(A)	
	Mechanical interface	Zacisk uniwersalny 14...26.7 mm	
	Wskaźnik położenia	Mechaniczny	
	Bezpieczeństwo	Klasa ochronności IEC/EN	III Safety Extra-Low Voltage (SELV)
		Klasa ochronności UL	Klasa zasilania 2 wg UL
		Kategoria ochronna obudowy IEC/EN	IP66/67
Stopień ochrony NEMA/UL		NEMA 4X	
Enclosure		UL, typ obudowy 4X	
Kompatybilność elektromagnetyczna		Oznakowanie CE zgodnie z 2014/30/WE	
Certyfikat IEC/EN		IEC/EN 60730-1 oraz IEC/EN 60730-2-14	
Certyfikat UL		cULus wg UL60730-1A, UL60730-2-14 oraz CAN/CSA E60730-1:02	
Certification UL note		The UL marking on the actuator depends on the production site, the device is UL-compliant in any case	
Zasada działania		Type 1.AA	
Odporność na impulsy napięciowe - zasilanie / sterowanie		0.8 kV	
Stopień zanieczyszczenia środowiska		3	
Temperatura otoczenia		-30...50 °C	
Uwaga dotycząca temperatury otoczenia		-40...50 °C dla silownika z wbudowaną grzałką	
Temperatura przechowywania		-40...80 °C	
Wilgotność otoczenia	Maks. 95% wilgotność wzgl., brak kondensacji		
Nazwa budynku/projektu	bezobsługowy		
Masa	Masa	4.5 kg	
Warunki	Skróty	POP = Power Off Position / pozycja bezpieczna PF = Power fail delay time / czas podtrzymywania zasilania	

Uwagi dotyczące bezpieczeństwa



- Urządzenia nie wolno stosować w dziedzinach innych niż wymienione w dokumentacji, w szczególności urządzenie nie może być stosowane w samolotach, ani innych środkach transportu powietrznego.
- Prace montażowe muszą być wykonywane przez osoby o odpowiednich uprawnieniach. Trzeba przestrzegać wszystkich mających zastosowanie norm i przepisów dotyczących instalowania i montażu.
- Puszki połączeniowe muszą mieć przynajmniej taki sam stopień ochrony IP co obudowa!
- Pokrywą obudowy ochronnej można otwierać w celu regulowania i serwisowania. Przy jej zamykaniu zwrócić uwagę na prawidłowe uszczelnienie (patrz instrukcja montażu).
- Urządzenie może być otwierane tylko przez producenta. Użytkownik nie może ani wymieniać, ani naprawiać żadnych elementów urządzenia.
- Nie wolno odłączać kabli od urządzenia zainstalowanego wewnątrz.
- Przy obliczaniu wymaganego momentu obrotowego, trzeba uwzględnić dane dostarczone przez producentów przepustnic (przekrój, konstrukcja, miejsce montażu), jak również warunki związane z wentylacją.
- Urządzenie zawiera elementy elektryczne i elektroniczne. Nie wolno go wyrzucać z odpadami komunalnymi. Ze zużytym lub uszkodzonym urządzeniem trzeba postępować zgodnie z obowiązującymi przepisami dotyczącymi utylizacji odpadów.
- Siłownik nie jest przeznaczony do użytkowania w środowiskach korozyjnych ani do zastosowań, w których występuje narażenie na działanie substancji chemicznych (gazów, cieczy).
- Siłownik nie może być instalowany w przestrzeniach nad sufitem podwieszanym lub pod podłogą techniczną.
- Zastosowane materiały mogą być narażone na działanie czynników zewnętrznych (temperatury, ciśnienia, naprężeń związanych z mocowaniem, substancji chemicznych itp.), których nie można symulować w warunkach laboratoryjnych ani podczas prób terenowych. W przypadku wątpliwości zalecamy wykonanie odpowiednich testów. Zamieszczone tu informacje nie uprawniają do dochodzenia roszczeń na drodze prawnej. W tym zakresie firma Belimo nie może być pociągana do odpowiedzialności i nie udziela żadnych gwarancji.
- Funkcję automatycznego dostosowania trzeba uruchomić podczas rozruchu systemu oraz po każdej regulacji kąta obrotu (naciśnąć przycisk adaptacji jeden raz).
- W celu spełnienia wymagań UL (NEMA) typ 4 trzeba zastosować elastyczne, metalowe rurki kablowe albo ich gwintowane zamienniki.
- Podczas użytkowania w warunkach silnego promieniowania UV, np. w pełnym słońcu, zaleca się stosowanie elastycznych metalowych lub podobnych rurek kablowych.

Cechy produktu

- Obszary zastosowań** Siłownik nadaje się w szczególności do zastosowań na zewnątrz i jest zabezpieczony przed następującymi czynnikami:
- promieniowaniem ultrafioletowym
 - Deszczem / śniegiem
 - Brudem / pyłem
 - Wilgotność powietrza
 - Zmienny klimat / częste i znaczne wahania temperatury (zalecenie: aby zapobiec wewnętrznej kondensacji, należy stosować siłownik ze zintegrowanym, zamontowanym fabrycznie układem ogrzewania, który można zamówić oddzielnie)

Cechy produktu

Zasada działania

Siłownik ustawia przepustnicę w żądanym położeniu roboczym przy jednoczesnym ładowaniu wbudowanych kondensatorów. Gdy nastąpi przerwa w zasilaniu, siłownik ustawia przepustnicę w położeniu bezpiecznym pobierając energię zgromadzoną w kondensatorach.

Praca konwencjonalna:

Do sterowania siłownikiem jest używany standardowy sygnał nastawczy 0...10 V DC. Siłownik ustawia się do pozycji zgodnej z sygnałem nastawczym. Napięcie pomiarowe U służy do elektrycznego sygnalizowania położenia przepustnicy 0...100% oraz jako sygnał nastawczy do sterowania nadążnego dla innych siłowników.

Współpraca z szyną

Za pośrednictwem szyny MP-Bus® siłownik odbiera cyfrowy sygnał nastawczy od regulatora wyższego poziomu i ustawia się w żądanej pozycji. Zacisk U pełni funkcję interfejsu komunikacyjnego, dlatego nie jest dostępne na nim analogowe napięcie pomiarowe.

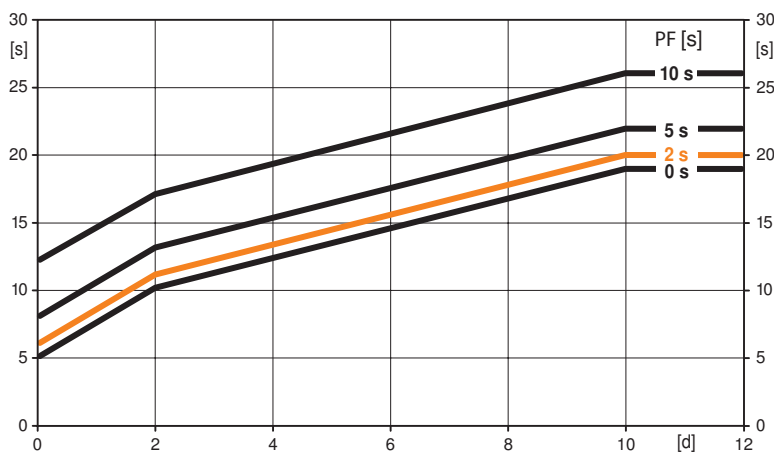
Czas wstępnego ładowania (rozruch)

Kondensatory siłownika wymagają wstępnego naładowania. W tym czasie kondensatory są ładowane do określonej wartości napięcia. Dzięki temu, w przypadku przerwy w zasilaniu, siłownik może zawsze ustawić się w ustalonej pozycji bezpiecznej.

Czas wstępnego ładowania zależy głównie od następujących czynników:

- czas trwania przerwy w zasilaniu
- czas podtrzymywania zasilania (PF).

Typowy czas wstępnego ładowania



PF [s]	[d]				
	0	1	2	7	≥10
0	5	8	10	15	19
2	6	9	11	16	20
5	8	11	13	18	22
10	12	15	17	22	26
	[s]				

[d] = przerwa w zasilaniu w dniach

[s] = czas wstępnego ładowania w sekundach

PF[s] = czas podtrzymywania zasilania (PF)

Przykład obliczeń: w przypadku przerwy w zasilaniu trwającej 3 dni i ustawionego czasu podtrzymywania zasilania (PF) równego 5 s, po podłączeniu zasilania kondensatory siłownika muszą ładować się przez 14 s (patrz wykres).

Stan przy dostawie (kondensatory)

Siłownik jest dostarczany z całkowicie rozładowanymi kondensatorami. Z tego powodu przed rozruchem wymaga ładowania przez około 20 s w celu uzyskania wymaganej wartości napięcia na kondensatorach.

Przetwarzanie sygnału z czujników

Jest możliwe podłączenie czujnika (pasywnego, aktywnego albo zestyku). Siłownik z interfejsem szyny MP pełni wówczas funkcję przetwornika analogowo-cyfrowego umożliwiającego przesyłanie sygnału czujnika, poprzez szynę MP-Bus®, do systemu wyższego poziomu.

Siłowniki parametryzowalne

Ustawienia fabryczne są dostosowane do większości najczęściej występujących aplikacji. Pojedyncze parametry można zmieniać modyfikować przy użyciu oprogramowania Belimo Service Tool MFT-P lub przyrządu ZTH EU.

Łatwy montaż bezpośredni

Łatwy montaż bezpośrednio na osi przepustnicy przy użyciu uniwersalnego wspornika zaciskowego, dostarczanego z taśmą zabezpieczającą przed obracaniem się siłownika.

Cechy produktu

Przestawianie ręczne	Możliwość przestawiania ręcznego po naciśnięciu przycisku – tymczasowe wysprężenie przekładni. Przekładnia pozostaje wysprężona, dopóki przycisk jest wciśnięty. W celu ustawienia przestawiania ręcznego trzeba zdjąć pokrywę obudowy.
Wysoka niezawodność działania	Siłownik jest zabezpieczony przed przeciążeniem, nie wymaga wyłączników krańcowych i zatrzymuje się automatycznie po dojściu do ogranicznika.
Pozycja podstawowa	Po włączeniu napięcia zasilania po raz pierwszy, tj. podczas rozruchu, siłownik przeprowadza synchronizację. Synchronizowanie odbywa się w pozycji podstawowej (0%). Siłownik ustawia się następnie w położeniu zgodnym z sygnałem nastawczym.
Ustawianie kierunku obrotu	Przełącznik kierunku obrotu służy do wybierania kierunku obrotu podczas normalnej pracy. Przełącznik kierunku obrotu nie zmienia ustawionego położenia bezpiecznego.
Ustawianie położenia bezpiecznego (POP)	Pokrętkiem „Położenie bezpieczne” można ustawić żądane położenie bezpieczne z zakresu od 0...100%, z krokiem 10%. Zakres położen ustawianych pokrętkiem zawsze odnosi się do zakresu kąta obrotu 30° ...95° ustawionego podczas adaptacji. Nie są uwzględniane ustawione wartości min. i maks. W przypadku zaniku zasilania siłownik ustawi się w wybranym położeniu bezpiecznym, z uwzględnieniem ustawionego czasu podtrzymywania zasilania (PF). Ustawienia: aby przy użyciu oprogramowania Belimo Service Tool MFT-P ustawić położenie bezpieczne, pokrętło trzeba ustawić w pozycji „Tool”. Gdy pokrętło zostanie ponownie ustawione w zakresie 0...100%, siłownik ustawi się w położeniu zgodnym z ręcznie ustawioną wartością.
Czas podtrzymywania zasilania (PF)	Maksymalny czas podtrzymywania zasilania wynosi 10 s. Gdy wystąpi przerwa w zasilaniu, siłownik nie zmienia położenia, zanim nie upłynie ustawiony czas podtrzymywania zasilania (PF). Jeżeli przerwa w zasilaniu trwa dłużej niż czas podtrzymywania, to siłownik ustawi się w wybranym położeniu bezpiecznym. Czas podtrzymywania zasilania jest fabrycznie ustawiony na 2 s. Przy użyciu oprogramowania Belimo Service Tool MFT-P czas ten można modyfikować w miejscu montażu. Ustawienia: pokrętła nie wolno ustawiać w położeniu „Tool”! W celu późniejszego skonfigurowania czasu podtrzymywania zasilania w oprogramowaniu Belimo Service Tool MFT-P trzeba jedynie wprowadzić wartości.
Dostosowanie i synchronizacja	Funkcję adaptacji można uruchamiać ręcznie przyciskiem „Adaptacja” lub przy użyciu oprogramowania PC-Tool. Podczas dostosowywania zakresu ruchu siłownik wykrywa położenie obu ograniczników (sprawdza cały zakres ruchu). Przy użyciu oprogramowania PC-Tool można konfigurować różnorodne parametry (patrz dokumentacja MFT-P).

Akcesoria

	Opis	Typ
Łącza	Łącze MP do BACnet MS/TP	UK24BAC
	Łącze MP do Modbus RTU	UK24MOD
	Łącze MP - LonWorks	UK24LON
	Łącze MP - KNX	UK24EIB
Akcesoria elektryczne	Opis	Typ
	Styk pomocniczy 1 x SPDT nakładany	S1A
	Styk pomocniczy 2 x SPDT nakładany	S2A
	Styk pomocniczy 2 x SPDT nakładany, szary	S2A GR
	Styk pomocniczy 2 x SPDT nakładany, szary	S2A/300 GR
	Styk pomocniczy 2 x SPDT nakładany, szary	S2A/500 GR
	Potencjometr sprzężenia zwrotnego 140 Ω nakładany	P140A
	Potencjometr sprzężenia zwrotnego 140 Ω nakładany, szary	P140A GR
	Potencjometr sprzężenia zwrotnego 200 Ω nakładany	P200A
	Potencjometr sprzężenia zwrotnego 500 Ω nakładany	P500A
	Potencjometr sprzężenia zwrotnego 500 Ω nakładany, szary	P500A GR
	Potencjometr sprzężenia zwrotnego 1 kΩ nakładany	P1000A
Potencjometr sprzężenia zwrotnego 1 kΩ nakładany, szary	P1000A GR	

Akcesoria

	Opis	Typ
	Potencjometr sprzężenia zwrotnego 2.8 kΩ nakładany	P2800A
	Potencjometr sprzężenia zwrotnego 2.8 kΩ nakładany, szary	P2800A GR
	Potencjometr sprzężenia zwrotnego 5 kΩ nakładany	P5000A
	Potencjometr sprzężenia zwrotnego 5 kΩ nakładany, szary	P5000A GR
	Potencjometr sprzężenia zwrotnego 10 kΩ nakładany	P10000A
	Potencjometr sprzężenia zwrotnego 10 kΩ nakładany, szary	P10000A GR
	Adapter do styku pomocniczego i potencjometru sprzężenia zwrotnego	Z-SPA
	Przetwornik sygnału napięcie/prąd 100 kΩ Zasilanie 24 V AC / DC	Z-UIC
	Czujnik zakresu położenia do montażu ściennego	SBG24
	Pozycjoner do montażu ściennego	SGA24
	Pozycjoner do wbudowania	SGE24
	Pozycjoner do montażu panelu przedniego	SGF24
	Pozycjoner do montażu ściennego	CRP24-B1
	Kabel połączeniowy 5 m, A: RJ11 6/4 ZTH EU, B: 6-stykowe gniazdo serwisowe do urządzeń Belimo	ZK1-GEN
	Kabel połączeniowy 5 m, A: RJ11 6/4 ZTH EU, B: wolny koniec przewodu do podłączenia do zacisku MP/PP	ZK2-GEN
	Płytki połączeniowa szyny MP do skrzynek przyłączeniowych EXT-WR-FP..-MP	ZFP2-MP
	Zasilacz z interfejsem szyny MP-Bus® do siłowników z interfejsem szyny MP	ZN230-24MP
	Opis	Typ
Akcesoria mechaniczne	Dławnica kablowa do średnicy kabla Ø 4...10 mm	Z-KB-PG11
	Opis	Typ
Przyrządy serwisowe	Przyrząd nastawczy, with ZIP-USB function	ZTH EU
	Belimo PC-Tool, Oprogramowanie do konfigurowania i diagnostyki	MFT-P
	Adapter do przyrządu nastawczego ZTH	MFT-C

Instalacja elektryczna

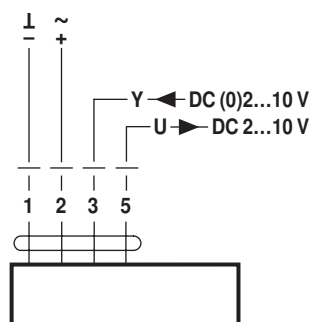


Uwagi

- Podłączać poprzez transformator bezpieczeństwa.
- Uwaga: napięcie sieciowe!

Schematy połączeń

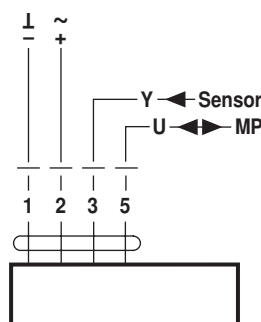
AC/DC 24 V, analogowy



Kolory przewodów:

- 1 = czarny
- 2 = czerwony
- 3 = biały
- 5 = pomarańczowy

Współpraca z szyną MP-Bus®



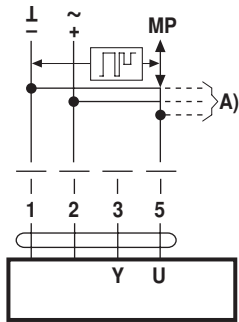
Kolory przewodów:

- 1 = czarny
- 2 = czerwony
- 3 = biały
- 5 = pomarańczowy

Funkcje

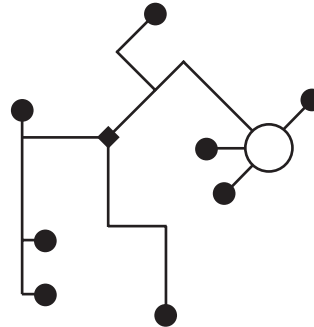
Funkcje dostępne po podłączeniu do szyny MP-Bus®

Podłączenie do szyny MP-Bus®



A) Kolejne siłowniki i czujniki (maks. 8)

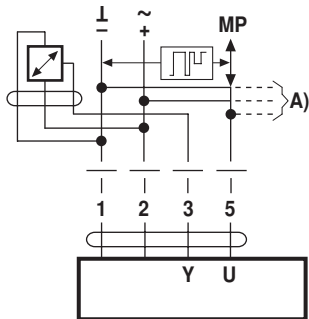
Topologia sieci



Nie ma ograniczeń dotyczących topologii sieci (dopuszcza się gwiazdę, okrąg, drzewo lub formy mieszane).
Zasilanie i komunikacja po jednym 3-żyłowym kablu

- niewymagane ekranowanie ani skręcanie
- niewymagane rezystory zakańczające linię

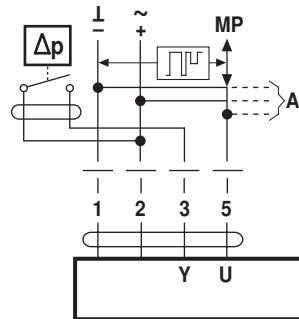
Podłączanie czujników aktywnych



A) Kolejne siłowniki i czujniki (maks. 8)

- Zasilanie 24 V AC/DC
- Sygnał wyjściowy 0...10 V DC (maks. 0...32 V DC)
- Rozdzielczość 30 mV

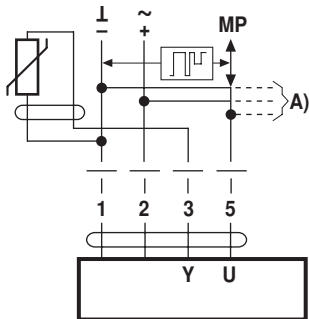
Podłączanie zewnętrznego zestyku



A) Kolejne siłowniki i czujniki (maks. 8)

- Prąd przełączający 16 mA przy 24 V
- W siłownikach z interfejsem szyny MP punkt początkowy zakresu roboczego należy sparametryzować jako $\geq 0,5$ V

Podłączanie czujników pasywnych



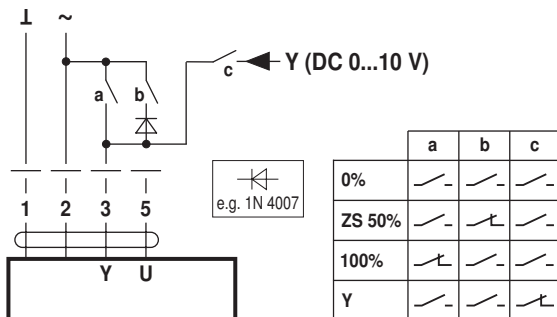
Ni1000	-28...+98 °C	850...1600 Ω^2
PT1000	-35...+155 °C	850...1600 Ω^2
NTC	-10...+160 °C ¹⁾	200 Ω ...60 k Ω^2

A) Kolejne siłowniki i czujniki (maks. 8)

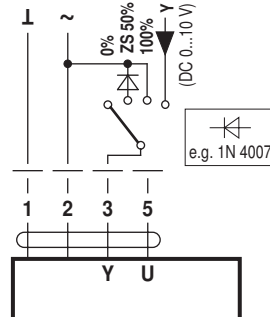
- 1) W zależności od typu
- 2) Rozdzielczość 1 om

Funkcje przy ustawieniach podstawowych (tryb konwencjonalny)

Przestawianie napięciem 24 V AC z zestykami przekaźnika

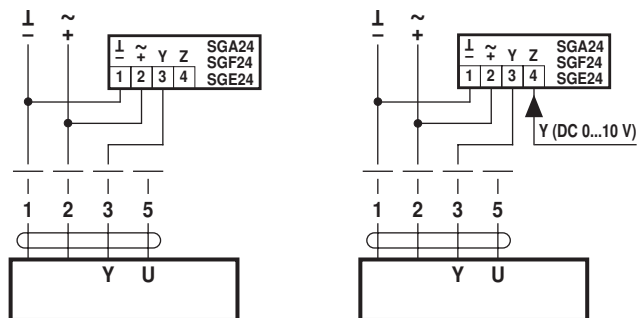


Przestawianie napięciem 24 V AC z przełącznikiem obrotowym

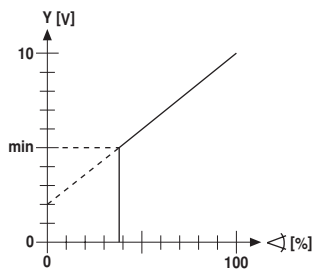


Funkcje

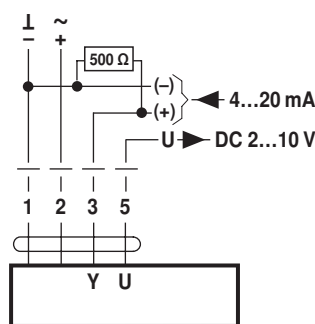
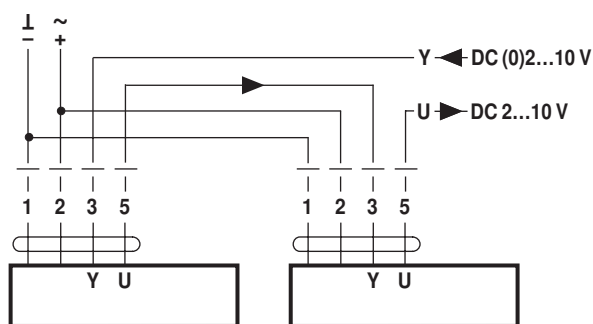
Zdalne sterowanie 0...100% z ograniczeniem minimalnym z pozycjonerem SG..
 pozycjonerem SG..



Sterowanie nadążne (niezależna od położenia)

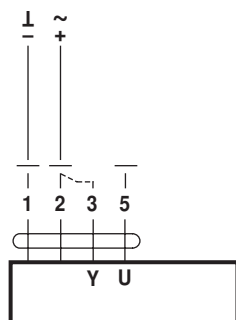


Sterowanie prądowe 4 ... 20 mA przy użyciu zewnętrznego rezystora



Uwaga:
 Zakres roboczy musi być ustawiony na 2 ... 10 V DC.
 Rezystor 500 Ω przetwarza sygnał prądowy 4 ... 20 mA na sygnał napięcia 2 ... 10 V DC.

Sprawdzanie działania

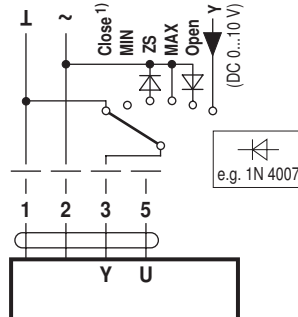
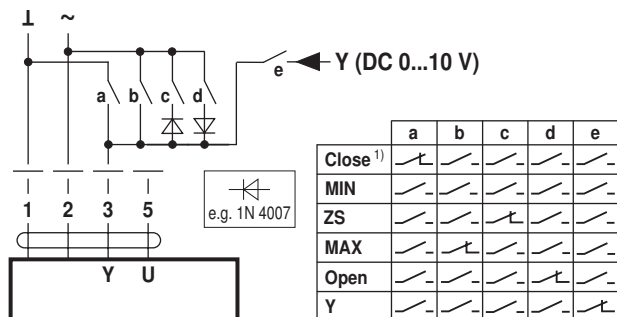


- Procedura**
- Do zacisków 1 i 2 podłączyć napięcie 24 V
 - Odłączyć zacisk 3:
 - przy kierunku obrotu 0: siłownik obraca się w lewo
 - przy kierunku obrotu 1: siłownik obraca się w prawo
 - Zewrzeć zaciski 2 i 3:
 - siłownik porusza się w przeciwnym kierunku

Funkcje urządzeń ze specjalnymi wartościami parametrów (konieczna parametryzacja)

Przestawianie napięciem 24 V AC oraz ograniczenie z zestykami przekaźnika

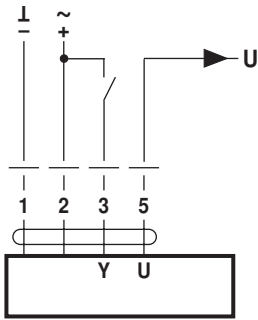
Przestawianie napięciem 24 V AC oraz ograniczenie z przełącznikiem obrotowym



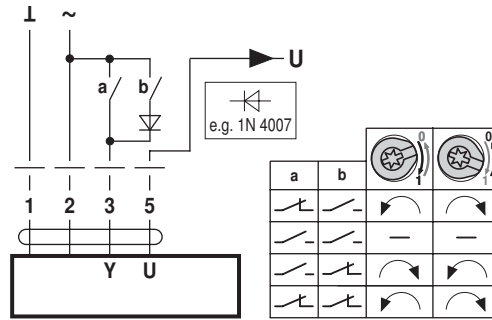
1) **Uwaga:** Funkcja ta działa tylko wtedy, gdy jako punkt początkowy zakresu roboczego zdefiniowano min. 0,5 V.

Funkcje

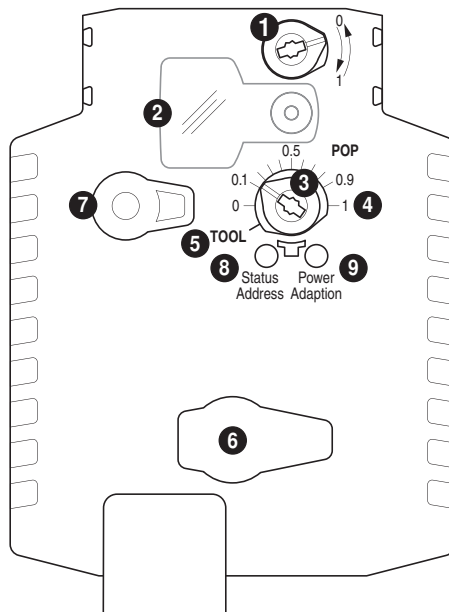
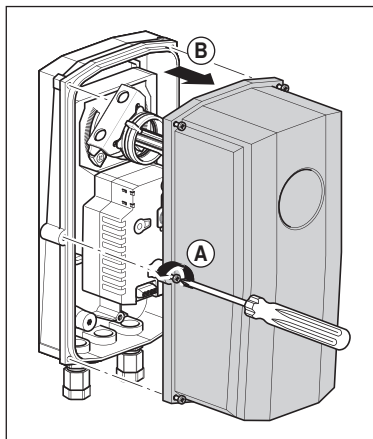
Sterowanie Zamknij/Otwórz



Sterowanie 3-punktowy



Elementy obsługowe oraz kontrolki

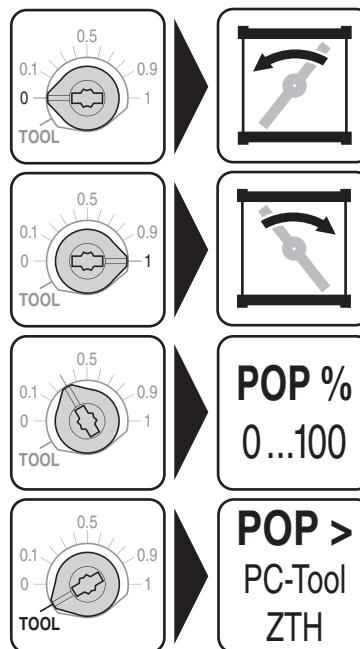
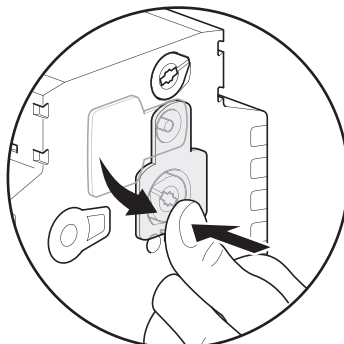
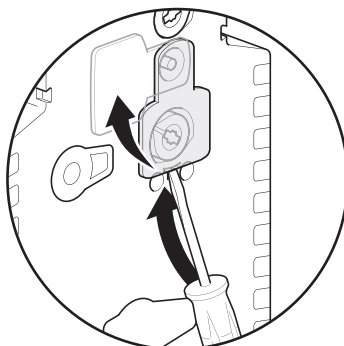


- 1 Przełącznik kierunku obrotu
- 2 Pokrywa przycisku POP
- 3 Przycisk POP
- 4 Skala do ustawiania ręcznego
- 5 Położenie do parametryzowania przy użyciu oprogramowania/przyrządu
- 6 Gniazdo serwisowe
- 7 Przycisk wysprzęglający

Kontrolki LED		Znaczenie / funkcja
8 żółta	9 zielona	
Wyłączona	Włączona	Prawidłowa praca / bez awarii
Wyłączona	Miga	Aktywna funkcja bezpieczeństwa (POP)
Włączona	Wyłączona	Awaria
Wyłączona	Wyłączona	Nie działa
Włączona	Włączona	Trwa procedura dostosowania kąta obrotu
Miga	Włączona	Łączność z przyrządem parametryzującym

- 8 Naciśnięcie przycisku: potwierdzenie adresowania
- 9 Naciśnięcie przycisku: włącza funkcję dostosowania kąta obrotu, następnie silownik powraca do standardowego trybu pracy

Ustawianie położenia bezpiecznego (POP)



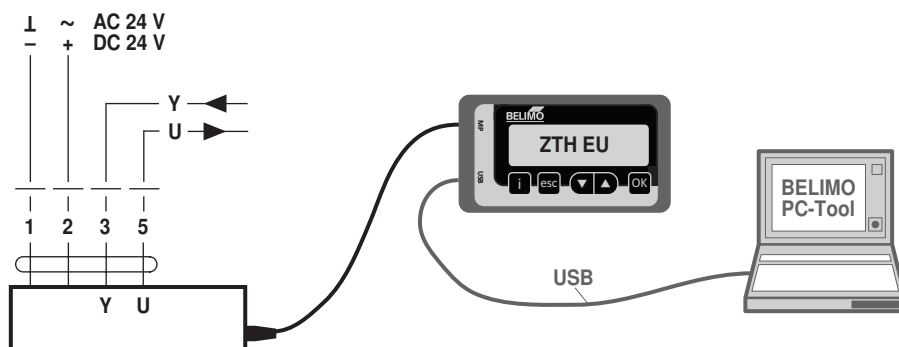
Serwisowanie

Podłączanie przyrządów serwisowych

Siłownik jest wyposażony w gniazdo serwisowe umożliwiające parametryzowanie przy użyciu przyrządu serwisowego ZTH EU.

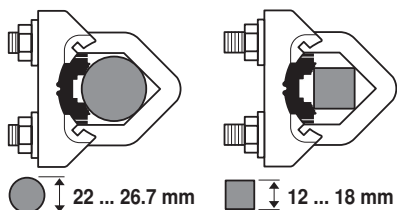
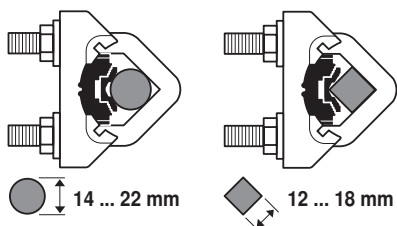
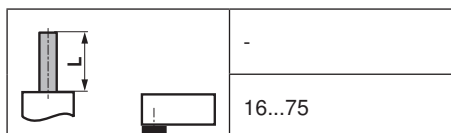
W celu rozszerzonej parametryzacji można podłączyć narzędzie komputerowe.

Połączenie ZTH EU / PC Tool

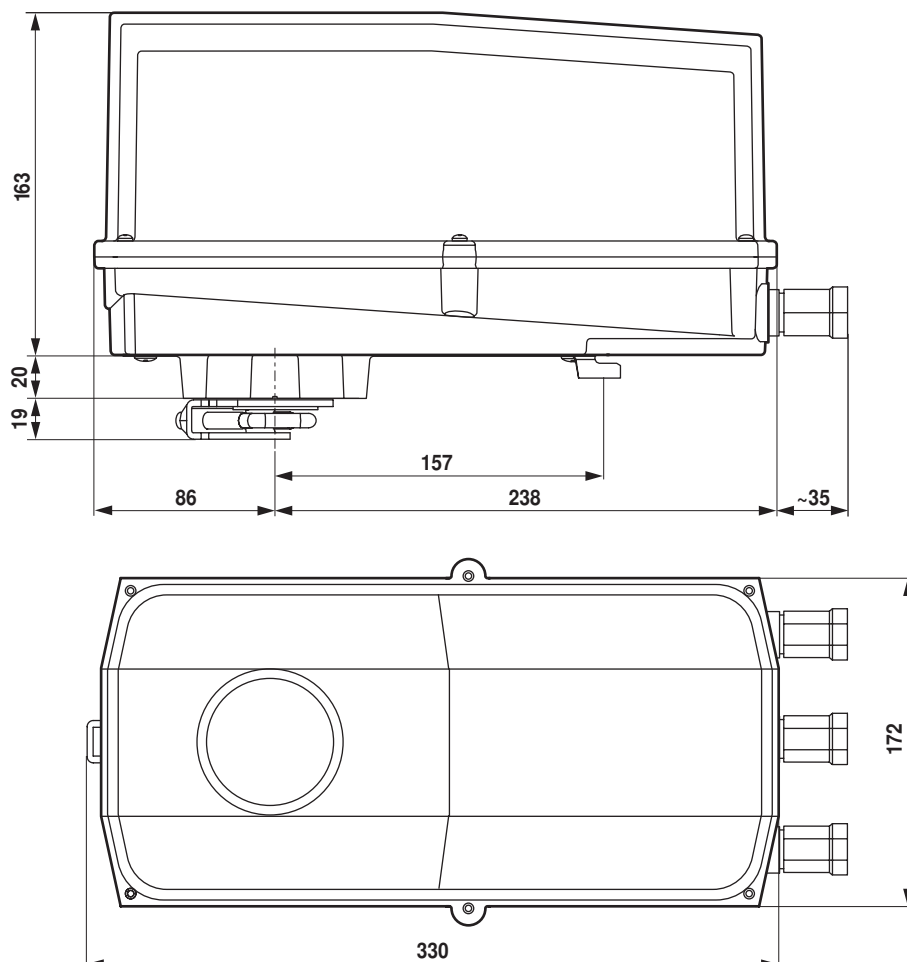


Wymiary [mm]

Długość osi



Rysunki wymiarowe



Dodatkowa dokumentacja

- Przegląd partnerów MP
- Połączenia przyrządów
- Wprowadzenie do technologii szyny MP-Bus®