

Do monitorowania temperatur w układach grzewczych, instalacjach wody gorącej oraz do innych zastosowań w instalacjach grzewczych, wentylacyjnych i klimatyzacyjnych. Po osiągnięciu temperatury nastawy następuje przełączenie i mechaniczne zablokowanie zestyku (SPDT).

Producent:

JUMO GmbH & Co. KG

Fulda - Niemcy

Nr artykułu: 60730/0070-5-671-..


Przeгляд typów

Typ	Wyjście termostatu	Dodatkowe funkcje	Kapilara
EXT-J-00734647	Przełączanie	Ręczne kasowanie	1 m

Dane techniczne

Dane elektryczne	Połączenie elektryczne	Blok zacisków sprężynowych max. 2.5 mm ²
	Wejście kablowe	Dławnica kablowa M20x1.5 mm z odciążeniem dla kabla Ø6...12 mm
Dane funkcjonalne	Wyjście pasywnego czujnika temperatury	Przełączanie
	Uwaga dotycząca wyjścia termostatu	230 V AC 16 (2.5) A przy położeniu przełącznika 1-2 230 V AC 2 (0.4) A przy położeniu przełącznika 1-4 DC 230 V 0,25 A
	Niezawodność przełączania	min. prąd przełączający 100 mA przy AC/DC 24 V
	Zastosowanie	Powietrze/Woda
Dane pomiarowe	Mierzone wartości	Temperatura
	Zakres pomiarowy temperatury	70...130°C
	Zakres ustawień - temperatura	70...130°C
	Dokładność pomiaru temperatury, czujnik pasywny	+0K / -12K (dolna połowa, 70...100°C) +0K / -5K (górną połowa, 100...130°C)
Materiały	Przepust kablowy	PA6, czerń
	Obudowa	Dolna część: PA (kolor: RAL 7001, srebrnoszary) Pokrywa: ABS z szybą rewizyjną (PMMA) Uszczelka: NBR
	Kapilara	Miedź
Dane dotyczące bezpieczeństwa	Wilgotność otoczenia	Maks. 95% wilgotność wzgl., brak kondensacji
	Temperatura otoczenia	0...80°C
	Temperatura czynnika	Do maks. 155°C
	Temperatura przechowywania	-30...80°C
	Deklaracja zgodności UE	Oznakowanie CE
	Certyfikat IEC/EN	DIN EN 60730-1 i DIN EN 14597
	Kategoria ochronna obudowy IEC/EN	IP54
	Stopień ochrony, wskazówka	Stopień ochrony IP z zamontowanymi elementami uszczelniającymi
	Dyrektywa w sprawie urządzeń ciśnieniowych	Oznakowanie CE zgodnie z 2014/68/WE
	Norma jakości	ISO 9001
Zasada działania	Typ 2BFHKLNPV	

Uwagi dotyczące bezpieczeństwa



Urządzenie to jest przeznaczone do stosowania w stacjonarnych instalacjach grzewczych, wentylacyjnych i klimatyzacyjnych. Nie wolno go stosować w innych obszarach zastosowania niż wymienione w dokumentacji. Wszelkie modyfikacje wymagają uzyskania uprzedniej aprobaty producenta. Urządzenie nie może być używane w sprzęcie, który w razie awarii może spowodować zagrożenie dla ludzi, zwierząt lub mienia.

Przed przystąpieniem do prac montażowych upewnić się, czy zostało odłączone zasilanie. Produktu nie wolno podłączać do sprzętu, który jest podłączony do zasilania!

Prace montażowe muszą być wykonywane przez osoby o odpowiednich uprawnieniach. Trzeba przestrzegać wszystkich mających zastosowanie norm i przepisów dotyczących instalowania i montażu.

Urządzenie zawiera elementy elektryczne i elektroniczne. Nie wolno go wyrzucać z odpadami komunalnymi. Ze zużytym lub uszkodzonym urządzeniem trzeba postępować zgodnie z obowiązującymi przepisami dotyczącymi utylizacji odpadów.



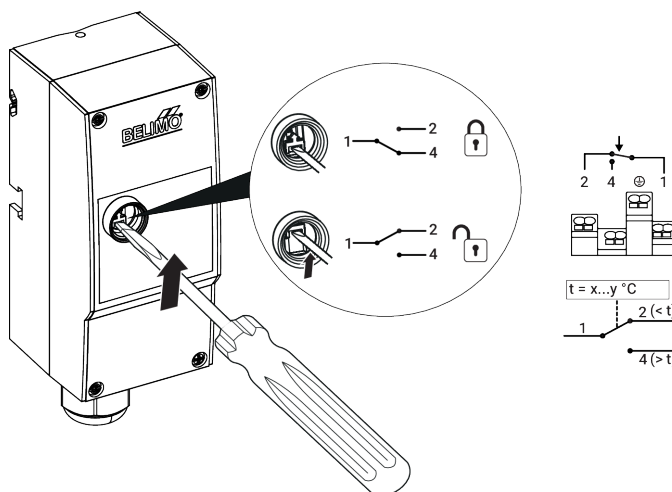
Podczas montażu, testowania, serwisowania i rozwiązywania problemów dotyczących tego produktu może wystąpić konieczność wykonywania prac przy podzespołach znajdujących się pod napięciem. Takie czynności może wykonywać tylko uprawniony elektryk lub inna osoba, która została odpowiednio przeszkolona w kwestii obchodzenia się z podzespołami znajdującymi się pod napięciem. W przypadku pracy z urządzeniami pod napięciem niestosowanie się do zaleceń dotyczących bezpieczeństwa prac z instalacją elektryczną grozi śmiercią lub poważnymi obrażeniami.

Uwagi

Funkcja przełączania Jeżeli temperatura na czujniku przekroczy wartość nastawy, to następuje przełączenie przez elementy mechaniczne, obwód elektryczny zostaje otwarty lub zamknięty, a przełączenie zostaje mechanicznie zablokowane.

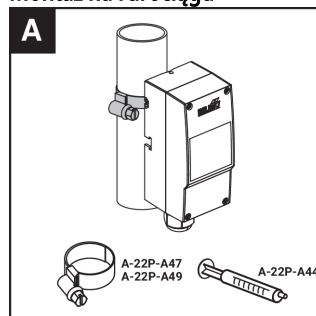
Różnica do odblokowania wynosi około 10K. Jeśli temperatura spadnie poniżej wybranej nastawy, przełączenie można ponownie odblokować ręcznie.

Funkcja resetowania

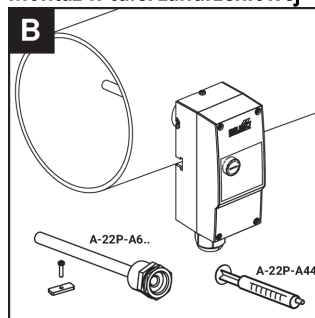


Wskazówki dotyczące montażu

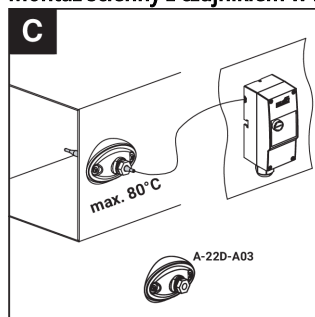
Warunki montażu Ogranicznik awaryjny temperatury można montować na cztery różne sposoby.

Montaż na rurociągu


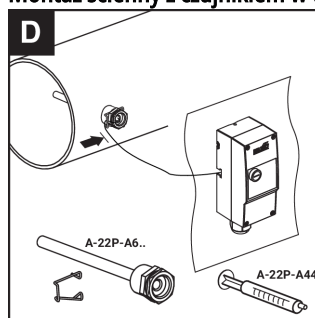
Opaska zaciskowa jest objęta zakresem dostawy

Montaż w tulei zanurzeniowej


Tuleja zanurzeniowa A-22P-A6... jest dostępna jako dodatkowe wyposażenie

Montaż ścienny z czujnikiem w kołnierzu


Kołnierz A-22D-A03 jest dostępny jako dodatkowe wyposażenie

Montaż ścienny z czujnikiem w tulei zanurzeniowej


Tuleja zanurzeniowa A-22P-A6... jest dostępna jako dodatkowe wyposażenie

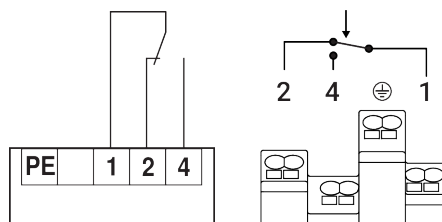
Zakres dostawy

Taśma mocująca do rur o średnicy 15...100 mm

Akcesoria

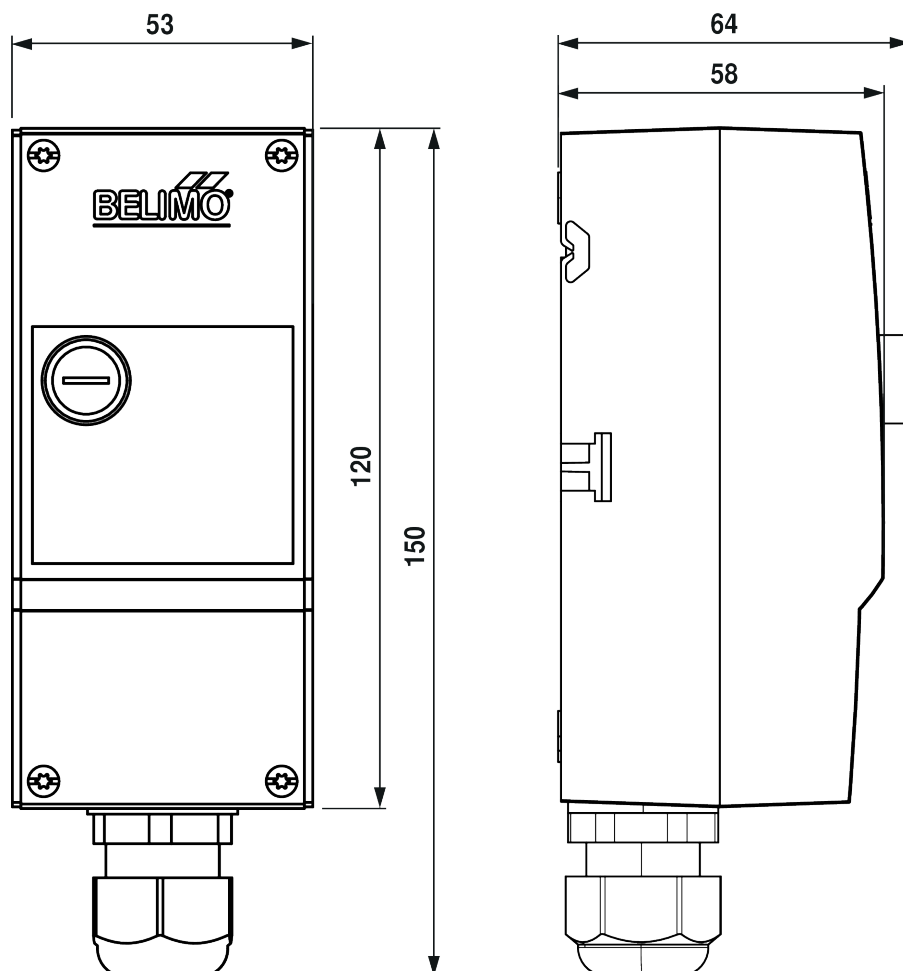
Akcesoria opcjonalne	Opis	Typ
	Kołnierz montażowy do sondy czujnika 6 mm, do max. 120°C [248°F], Tworzywo sztuczne	A-22D-A03
	Strzykawka z pastą termiczną	A-22P-A44
	Pas mocujący, do rur o maks. Ø 40...110 mm [1.6...4.3"]	A-22P-A47
	Pas mocujący, do rur o maks. Ø 40...250 mm [1.6...9.8"]	A-22P-A49
Wymagane akcesoria	Opis	Typ
	Zestaw tulei zanurzeniowej (obrobiony) Mosiądz niklowany, 100 mm, 1/2 cala G, rozmiar klucza 22	A-22P-A61
	Zestaw tulei zanurzeniowej (obrobiony) Mosiądz niklowany, 150 mm, 1/2 cala G, rozmiar klucza 22	A-22P-A62
	Zestaw tulei zanurzeniowej (obrobiony) Mosiądz niklowany, 200 mm, 1/2 cala G, rozmiar klucza 22	A-22P-A63
	Zestaw tulei zanurzeniowej (obrobiony) Stal nierdzewna, 100 mm, 1/2 cala G, rozmiar klucza 22	A-22P-A64
	Zestaw tulei zanurzeniowej (obrobiony) Stal nierdzewna, 150 mm, 1/2 cala G, rozmiar klucza 22	A-22P-A65
	Zestaw tulei zanurzeniowej (obrobiony) Stal nierdzewna, 200 mm, 1/2 cala G, rozmiar klucza 22	A-22P-A66

Schemat połączeń



Jeśli kapilara przecieka, obwód elektryczny 1-4 zostaje zamknięty na stałe. Odblokowanie nie jest już możliwe.

Wymiary


Typ

EXT-J-00734647

Masa

0.3 kg