

Analogowy siłownik do zaworów grzybkowych 2- oraz 3-drogowych

- Siła przesuwu 2500 N
- Napięcie znamionowe AC/DC 24 V
- Sterowanie analogowe 0.5...10 V
- Skok 40 mm


Dane techniczne

Dane elektryczne	Napięcie znamionowe	AC/DC 24 V
	Częstotliwość napięcia znamionowego	50/60 Hz
	Zakres roboczy	AC 19.2...28.8 V / DC 21.6...28.8 V
	Pobór mocy podczas pracy	11 W
	Pobór mocy w stanie spoczynku	1.5 W
	Moc znamionowa	18 VA
	Przyłącze zasilania / sterowania	Kabel 1 m, 4 x 0.75 mm ²
	Praca równoległa	Tak (sprawdzić dane eksploatacyjne)
Dane funkcjonalne	Siła przesuwu - silnik	2500 N
	Zakres roboczy Y	0.5...10 V
	Impedancja wejściowa	100 kΩ
	Sygnal sprzężenia zwrotnego U	0.5...10 V
	Uwaga dotycząca napięcia pomiarowego U	Maks. 0,5 mA
	Tolerancja pozycjonowania	±5%
	Ręczne przestawianie	przyciskiem, z możliwością blokady
	Skok	40 mm
	Czas ruchu - silnik	35 s / 40 mm
	Dopasowanie zakresu położenia	ręcznie (automatycznie po pierwszym uruchomieniu)
Bezpieczeństwo	Poziom mocy akustycznej – silnik	65 dB(A)
	Wskaźnik położenia	Mechanicznie, skok 5...40 mm
	Klasa ochronności IEC/EN	III Safety Extra-Low Voltage (SELV)
	Klasa ochronności UL	Klasa zasilania 2 wg UL
	Kategoria ochronna obudowy IEC/EN	IP54
	Stopień ochrony NEMA/UL	NEMA 2
	Enclosure	UL, typ obudowy 2
	Kompatybilność elektromagnetyczna	Oznakowanie CE zgodnie z 2014/30/WE
	Certyfikat IEC/EN	IEC/EN 60730-1 oraz IEC/EN 60730-2-14
	Certyfikat UL	cULus wg UL60730-1A, UL60730-2-14 oraz CAN/CSA E60730-1:02
	Certification UL note	The UL marking on the actuator depends on the production site, the device is UL-compliant in any case
	Zasada działania	Type 1
	Odporność na impulsy napięciowe - zasilanie / sterowanie	0.8 kV
	Stopień zanieczyszczenia środowiska	3
Temperatura otoczenia	0...50 °C	
Temperatura przechowywania	-40...80 °C	
Wilgotność otoczenia	Maks. 95% wilgotność wzgl., brak kondensacji	
Nazwa budynku/projektu	bezobsługowy	
Masa	Masa	3.7 kg

Uwagi dotyczące bezpieczeństwa



- Urządzenie jest przeznaczone do stosowania w stacjonarnych systemach grzewczych, wentylacyjnych i klimatyzacyjnych. Nie wolno go stosować w dziedzinach innych niż wymienione w dokumentacji, w szczególności nie może być stosowane w samolotach, ani innych środkach transportu powietrznego.
- Zastosowanie na zewnątrz budynków: możliwe tylko wtedy, gdy na czujnik nie jest bezpośrednio narażony na działanie wody (morskiej), śniegu, promieni słonecznych, agresywne gazy, ani na oblodzenie. Ponadto, warunki otoczenia muszą cały czas być zgodne z podanymi w karcie katalogowej.
- Prace montażowe muszą być wykonywane przez osoby o odpowiednich uprawnieniach. Trzeba przestrzegać wszystkich mających zastosowanie norm i przepisów dotyczących instalowania i montażu.
- Położenie przełącznika kierunku ruchu, a tym samym położenie punktu zamykania, mogą zmieniać tylko osoby uprawnione. Kierunku ruchu nie wolno zmieniać w obiegu ochrony przeciwzamrożeniowej.
- Urządzenie może być otwierane tylko przez producenta. Użytkownik nie może ani wymieniać, ani naprawiać żadnych elementów urządzenia.
- Nie wolno odłączać kabli od urządzenia.
- Urządzenie zawiera elementy elektryczne i elektroniczne. Nie wolno go wyrzucać z odpadami komunalnymi. Ze zużytym lub uszkodzonym urządzeniem trzeba postępować zgodnie z obowiązującymi przepisami dotyczącymi utylizacji odpadów.

Cechy produktu

Zasada działania	Do sterowania siłownikiem jest używany standardowy sygnał nastawczy 0...10 V DC. Siłownik ustawia się do pozycji zgodnej z sygnałem nastawczym. Napięcie pomiarowe U służy do elektrycznego sygnalizowania położenia siłownika 0...100% oraz jako sygnał nastawczy dla siłowników podrzędnych.
Łatwy montaż bezpośredni	Łatwy montaż bezpośrednio na zaworze grzybkowym przy użyciu profilowanego zacisku. Siłownik można obracać na szyjce zaworu o 360°.
Przestawianie ręczne	Przestawianie ręczne jest możliwe po naciśnięciu przycisku (przekładnia pozostaje wysprężona aż do zwolnienia przycisku, wciśnięty przycisk można zablokować). Skok można regulować kluczem inbusowym (5 mm), który wkłada się do gniazda w górnej części siłownika. Gdy klucz jest obracany w prawo, wrzeczono siłownika wysuwa się z obudowy siłownika.
Wysoka niezawodność działania	Siłownik jest zabezpieczony przed przeciążeniem, nie wymaga wyłączników krańcowych i zatrzymuje się automatycznie po dojściu do ogranicznika.
Kombinacja zawór/siłownik	W celu uzyskania informacji o pasujących zaworach, dopuszczalnych temperaturach czynnika oraz ciśnieniach zamknięcia trzeba zapoznać się z dokumentacją zaworów.
Wskaźnik położenia	Położenie zaworu jest pokazywane na konsoli przez wskaźnik mechaniczny. Zakres skoku jest ustawiany automatycznie podczas pracy.
Pozycja podstawowa	Ustawienie fabryczne: wrzeczono siłownika jest wsunięte. Gdy siłownik jest dostarczany w zestawie z zaworem, kierunek ruchu jest dostosowany do punktu zamykania zaworu. Przy pierwszym załączeniu zasilania, tzn. przy pierwszym rozruchu, włącza się funkcja dostosowania zakresu ruchu siłownika. Siłownik dostosowuje wówczas zakres roboczy oraz zakres sygnału pomiarowego do ustawienia zderzaków mechanicznych. Siłownik ustawia się następnie w położeniu zgodnym z sygnałem nastawczym.
Ustawianie kierunku ruchu	Kierunek ruchu podczas normalnej pracy można zmieniać przełącznikiem kierunku skoku.
Dostosowanie i synchronizacja	Funkcję adaptacji można uruchamiać ręcznie przyciskiem „Adaptacja” Podczas dostosowywania zakresu ruchu siłownik wykrywa położenie obu ograniczników (sprawdza cały zakres ruchu). Siłownik ustawia się następnie w położeniu zgodnym z sygnałem nastawczym.

Akcesoria

Akcesoria elektryczne	Opis	Typ
	Styk pomocniczy 2 x SPDT nakładany	S2A-H

Instalacja elektryczna

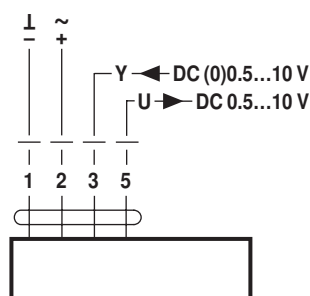


Uwagi

- Podłączać poprzez transformator bezpieczeństwa.
- Jest możliwe równoległe połączenie kilku siłowników. Należy sprawdzać dane eksploatacyjne.
- Ustawienie fabryczne przełącznika kierunku ruchu: wrzeciono siłownika jest wsunięte (▲).

Schematy połączeń

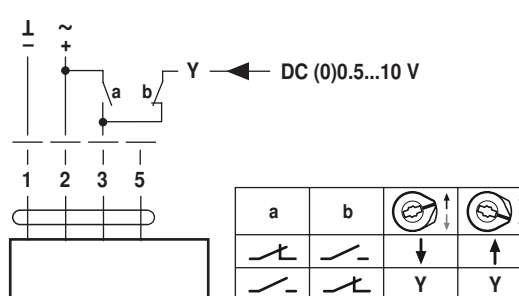
AC/DC 24 V, analogowy



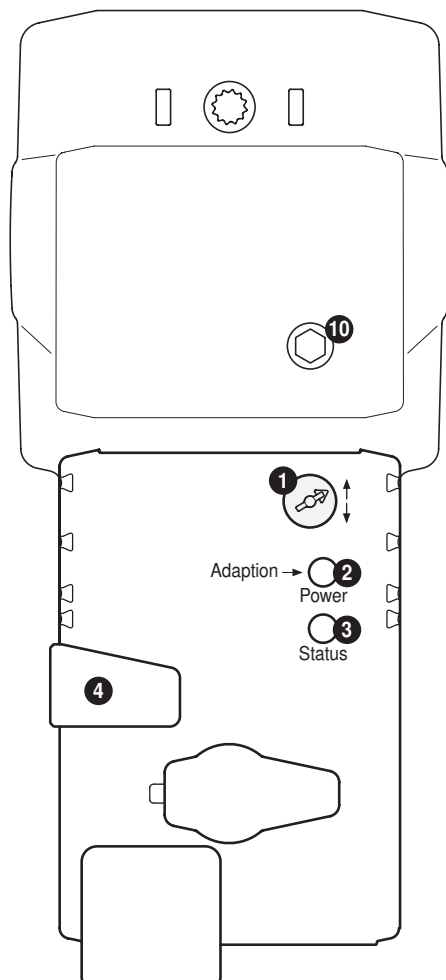
Kolory przewodów:

- 1 = czarny
- 2 = czerwony
- 3 = biały
- 5 = pomarańczowy

Sterowanie wymuszone (ochrona przeciwzamrożeniowa)



Elementy obsługowe oraz kontrolki



1 Przełącznik kierunku ruchu

Przełączenie: zmiana kierunku ruchu

2 Przycisk oraz zielona kontrolka LED

Wyłączona: brak zasilania lub awaria

Włączona: praca

Naciśnięcie przycisku: włącza funkcję dostosowania skoku, następnie siłownik powraca do standardowego trybu pracy

3 Przycisk oraz żółta kontrolka LED

Wyłączona: standardowy tryb pracy

Włączona: trwa proces dostosowywania

Naciśnięcie przycisku: brak funkcji

4 Przycisk wysprzęglający przekładnię

Naciśnięcie przycisku: przekładnia wysprzęglona, silnik wyłączony, możliwe przestawianie ręczne

Przycisk zwolniony: przekładnia załączona, rozpoczęcie synchronizacji, następnie siłownik powraca do standardowego trybu pracy

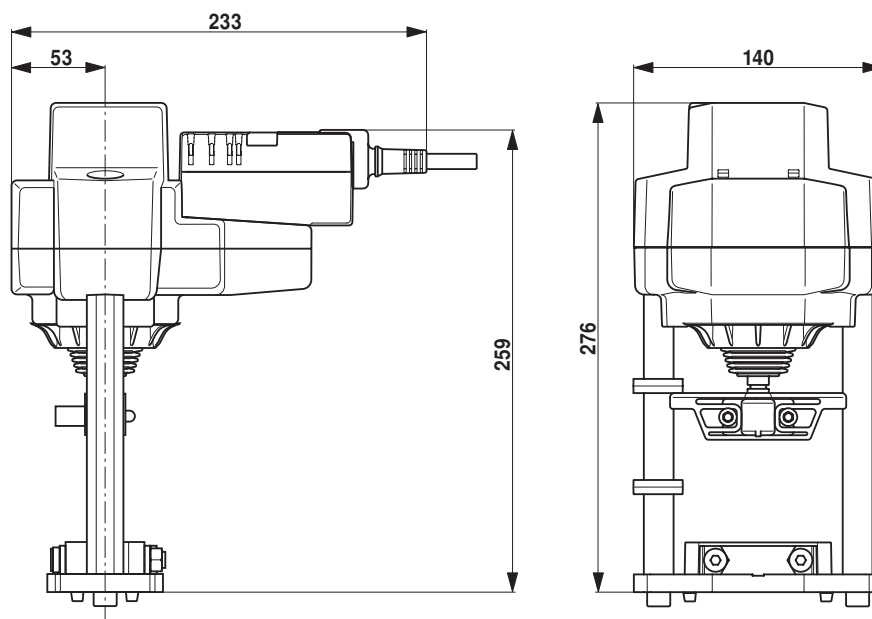
10 Ręczne przestawianie

Obrót w prawo: wrzeciono siłownika wysuwa się

Obrót w lewo: wrzeciono siłownika wsuwa się

Wymiary [mm]

Rysunki wymiarowe



Dodatkowa dokumentacja

- Kompletny asortyment do zastosowania w instalacjach wodnych
- Karty katalogowe zaworów grzybkowych
- Installation instructions for actuators and/or globe valves
- Informacje dla projektantów dotyczące 2-drogowych i 3-drogowych zaworów grzybkowych
- Informacje ogólne dla projektantów