

Pressure sensor liquids

Czujnik aktywny (4...20 mA) do pomiaru ciśnienia cieczy, do zastosowań instalacjach klimatyzacyjnych, grzewczych oraz wodnych. Odpowiedni do obiegów czynnika chłodniczego. Obudowa IP65 / NEMA 4.


Przegląd typów

Typ	Zakres pomiarowy ciśnienia	Sygnal wyjściowy aktywnego czujnika ciśnienia	Zakres przeciążenia	Ciśnienie rozrywające
22WP-134	0...4 bar	4...20 mA	8 bar	12 bar
22WP-135	0...6 bar	4...20 mA	12 bar	18 bar
22WP-136	0...10 bar	4...20 mA	20 bar	30 bar
22WP-137	0...16 bar	4...20 mA	32 bar	48 bar

Dane techniczne

Dane elektryczne	Zasilacz DC	15...24 V, ±10%, 0.5 W
	Połączenie elektryczne	Wtyczka przyłączeniowa do przewodu 0.5...1.5 mm ²
	Wejście kablowe	Wtyk MVS wg DIN EN175301-803 / typ konstrukcji A
Dane funkcjonalne	Technologia czujników	Tensometr na metalu szlachetnym
	Uwaga dotycząca wyjścia czujnika aktywnego	maks. obciążenie (U _b -12 V) / 20 mA
	Połączenie mechaniczne	złączka ciśnieniowa: 1/4 cala G
	Zastosowanie	Woda Mieszanka wody i glikolu
Dane pomiarowe	Czas reakcji	maks. 2 ms
	Wielkości mierzone	Ciśnienie względne
	Dokładność pomiaru ciśnienia	±0.5% FS @ 25°C
	Łączne błędy temperatur końcowych	przy maksymalnych temperaturach -40°C: <= 2% FS 105°C: <= 2% FS
Materiały	Uszczelnienie obudowy	Kauczuk fluorowy (FKM), bezsilikonowy
	Obudowa	Stal nierdzewna 1.4301

Dane dotyczące bezpieczeństwa

Wilgotność otoczenia	Maks. 95% wilgotność wzgl., brak kondensacji
Temperatura otoczenia	-40...105°C [-40...220°F]
Zakres temperatur pracy	-40...125°C [-40...255°F]
Klasa ochronności IEC/EN	III Protective Extra-Low Voltage (PELV)
Deklaracja zgodności UE	CE Marking
Certyfikat IEC/EN	IEC/EN 60730-1
Kategoria ochronna obudowy IEC/EN	IP65
Stopień ochrony NEMA/UL	NEMA 4
Norma jakości	ISO 9001

Uwagi dotyczące bezpieczeństwa


Urządzenie to jest przeznaczone do stosowania w stacjonarnych instalacjach grzewczych, wentylacyjnych i klimatyzacyjnych. Nie wolno go stosować w innych obszarach zastosowania niż wymienione w dokumentacji. Wszelkie modyfikacje wymagają uzyskania uprzedniej aprobaty producenta. Urządzenie nie może być używane w sprzęcie, który w razie awarii może spowodować zagrożenie dla ludzi, zwierząt lub mienia.

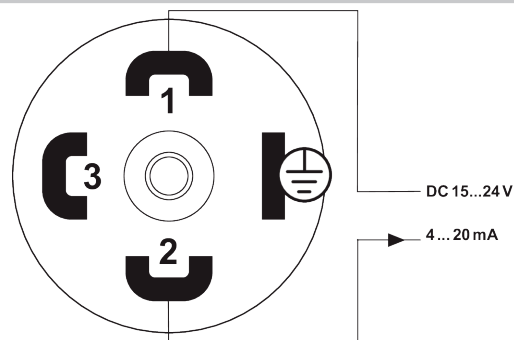
Przed przystąpieniem do prac montażowych upewnić się, czy zostało odłączone zasilanie. Produktu nie wolno podłączać do sprzętu, który jest podłączony do zasilania!

Prace montażowe muszą być wykonywane przez osoby o odpowiednich uprawnieniach. Trzeba przestrzegać wszystkich mających zastosowanie norm i przepisów dotyczących instalowania i montażu.

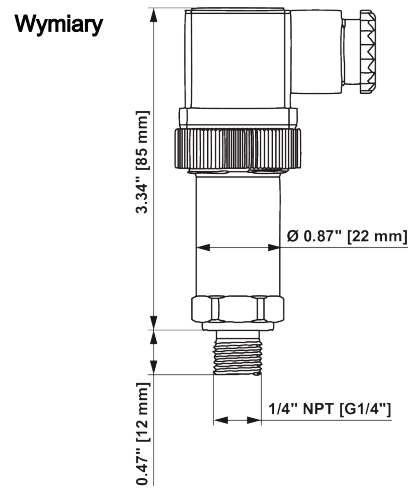
Urządzenie zawiera elementy elektryczne i elektroniczne. Nie wolno go wyrzucać z odpadami komunalnymi. Ze zużytym lub uszkodzonym urządzeniem trzeba postępować zgodnie z obowiązującymi przepisami dotyczącymi utylizacji odpadów.

Akcesoria

Akcesoria opcjonalne	Opis	Typ
	Adapter redukcyjny, G 1/4" (gwint wewnętrzny) - G 1/2" (gwint zewnętrzny)	A-22WP-A02

Schemat połączeń


Wymiary



Typ	Masa
22WP-134	0.12 kg
22WP-135	0.12 kg
22WP-136	0.12 kg
22WP-137	0.12 kg