

Czujnik pomieszczeniowy wilgotności / temperatury

Do pomiaru temperatury i wilgotności powietrza w pomieszczeniu. Aparaty pomieszczeniowe można łatwo połączyć z istniejącymi regulatorami innego producenta. Z komunikacją po szynie MP i zintegrowanym wyjściem 0...10V. Sygnał wyjściowy jest wybierany poprzez NFC.



MP-BUS



Przegląd typów

Typ	Komunikacja	Wyjście aktywnego czujnika wilgotności	Wyjście aktywnego czujnika temperatury
22RTH-19-1	MP-Bus	0...5 V, 0...10 V, 2...10 V	0...5 V, 0...10 V, 2...10 V

Dane techniczne

Dane elektryczne	Zasilacz DC	24 V, $\pm 20\%$, 0.5 W
	Zasilacz AC	24 V, $\pm 20\%$, 1 VA
	Połączenie elektryczne	Blok zacisków sprężynowych 0.25...1.5 mm ²
	Wejście kablowe	Szerokie otwory z tyłu (do okablowania w ścianie) oraz na górze / na spodzie (do okablowania naściennego)
Dane funkcjonalne	Sterowanie oraz interfejs komunikacyjny	MP-Bus
	Zastosowanie	Powietrze
Dane pomiarowe	Wielkości mierzone	Temperatura Wilgotność Punkt rosy
	Zakres pomiarowy wilgotności	0...100% r.H.
	Zakres pomiarowy temperatury	0...50°C [30...120°F]
	Dokładność pomiaru wilgotności	$\pm 2\%$ between 10...90% r.H. @ 21°C
	Dokładność pomiaru temperatury, czujnik aktywny	$\pm 0.5^\circ\text{C}$ @ 25°C [$\pm 0.9^\circ\text{F}$ @ 77°F]
	Stała czasowa $t(63\%)$ w pomieszczeniu	typowo 960 s
	Współczynnik sprzężenia ściennego	52 %
Materiały	Obudowa	biały, RAL 9003

Dane dotyczące bezpieczeństwa

Wilgotność otoczenia	Maks. 95% wilgotność wzgl., brak kondensacji
Temperatura otoczenia	0...50°C [30...120°F]
Zakres temperatur pracy	0...50°C [30...120°F]
Temperatura przechowywania	-20...60°C [-5...140°F]
Klasa ochronności IEC/EN	III Protective Extra-Low Voltage (PELV)
Deklaracja zgodności UE	Oznakowanie CE
Certyfikat IEC/EN	IEC/EN 60730-1 oraz IEC/EN 60730-2-9
Kategoria ochronna obudowy IEC/EN	IP30
Norma jakości	ISO 9001

Uwagi dotyczące bezpieczeństwa



Urządzenie to jest przeznaczone do stosowania w stacjonarnych instalacjach grzewczych, wentylacyjnych i klimatyzacyjnych. Nie wolno go stosować w innych obszarach zastosowania niż wymienione w dokumentacji. Wszelkie modyfikacje wymagają uzyskania uprzedniej aprobaty producenta. Urządzenie nie może być używane w sprzęcie, który w razie awarii może spowodować zagrożenie dla ludzi, zwierząt lub mienia.

Przed przystąpieniem do prac montażowych upewnić się, czy zostało odłączone zasilanie. Produktu nie wolno podłączać do sprzętu, który jest podłączony do zasilania!

Prace montażowe muszą być wykonywane przez osoby o odpowiednich uprawnieniach. Trzeba przestrzegać wszystkich mających zastosowanie norm i przepisów dotyczących instalowania i montażu.

Urządzenie zawiera elementy elektryczne i elektroniczne. Nie wolno go wyrzucać z odpadami komunalnymi. Ze zużytym lub uszkodzonym urządzeniem trzeba postępować zgodnie z obowiązującymi przepisami dotyczącymi utylizacji odpadów.

Uwagi

Ogólne uwagi dotyczące czujników	<p>Wyniki pomiarów zależą od właściwości termicznych ściany. Ściana z litego betonu reaguje na wahania temperatury w pomieszczeniu znacznie wolniej niż ściana o lekkiej konstrukcji. Czujniki temperatury umieszczone w puszkach podtynkowych wolniej reagują na wahania temperatury. W skrajnym przypadku, np. przy spadku temperatury w pomieszczeniu mogą wykrywać ciepło wypromieniowywane przez ścianę. Mniejsza pojemność cieplna ściany (szybsze reakcje ściany na zmiany temperatury) lub dłuższy czas między odczytami sygnału z czujnika przekładają się na mniejsze, krótkotrwałe wahania temperatury.</p>
Ciepło rozpraszane przez układy elektroniczne	<p>Czujniki temperatury z podzespołami elektronicznymi zawsze wydzielają ciepło, które wpływa na pomiar temperatury powietrza. Moc wydzielana przez aktywne czujniki temperatury rośnie liniowo wraz z napięciem zasilania. Dlatego pomiarze temperatury trzeba uwzględnić ciepło wydzielane przez układy elektroniczne. Gdy napięcie robocze jest stabilne ($\pm 0,2$ V), odbywa się to poprzez dodanie lub odjęcie stałej wartości przesunięcia. Przetworniki pomiarowe firmy Belimo są przystosowane do pracy przy różnych napięciach roboczych, jednak ze względów technicznych producent może wprowadzić poprawkę tylko dla jednej wartości napięcia. Przetworniki 0...10 V / 40...20 mA są standardowo ustawione na napięcie robocze rzędu 24 V prądu stałego. Oznacza to, że przy tej wartości napięcia sygnał pomiarowy jest obciążony najmniejszym błędem. Przy innych napięciach roboczych, wartość bezwzględna błędu pomiarowego będzie większa z powodu zmian mocy rozpraszanej przez układy elektroniczne. Na płycie z układami elektronicznymi czujnika znajduje się potencjometr, który w razie potrzeby pozwala na bezpośrednie skalibrowanie czujnika podczas użytkowania.</p>
Uwaga dotycząca stosowania czujników wilgotności	<p>Czujnik wilgotności jest elementem bardzo wrażliwym, dlatego nie wolno go dotykać. Dotknięcie powierzchni detekcyjnej skutkuje unieważnieniem gwarancji.</p> <p>Przy standardowych warunkach środowiskowych dokładność podana w karcie katalogowej jest objęta dwuletnią gwarancją kalibracyjną. Wysokie temperatury otoczenia i/lub duża wilgotność, a także obecność agresywnych gazów (tzn. chloru, ozonu, amoniaku) mogą niekorzystnie wpływać na element pomiarowy. Z tego powodu, pomiary wykonywane w takich warunkach mogą być obciążone błędem większym od podanego w karcie katalogowej. Pogorszenie parametrów metrologicznych czujnika spowodowane warunkami otoczenia nie jest objęte gwarancją.</p> <p>The sensor shows best performance when operated within recommended normal temperature range of 5...60°C and humidity range of 20...80% r.H. Long-term exposure to conditions outside normal range, especially at high humidity, may temporarily offset the humidity signal (e.g. +3% r.H. after 60h kept at >80% r.H.). After returning into the normal temperature and humidity range the sensor will slowly come back to calibration state by itself.</p>

Zakres dostawy

Śruby

Akcesoria

Akcesoria - przyrządy serwisowe	Opis	Typ
	Belimo Assistant App, Aplikacja na smartfon umożliwiająca łatwy rozruch, parametryzowanie i serwisowanie	Belimo Assistant App
	Przetwornik Bluetooth / NFC	ZIP-BT-NFC

Serwisowanie

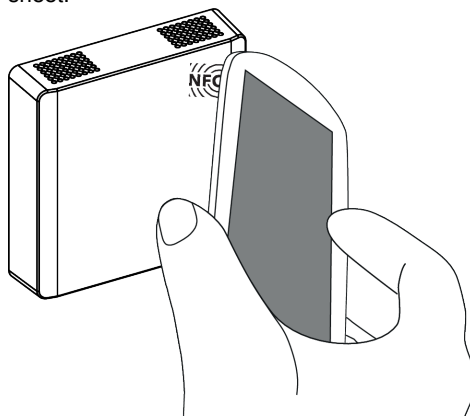
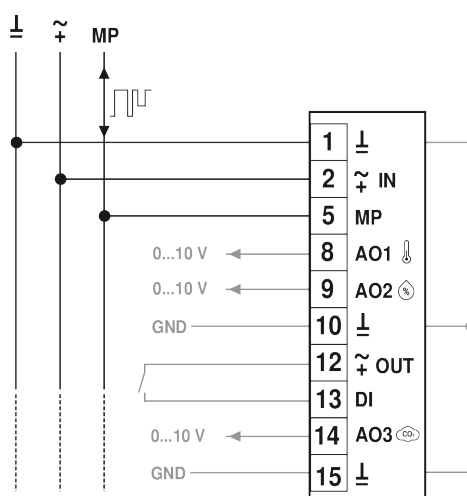
Elementy obsługowe oraz kontrolki Belimo equipment marked with the NFC logo can be operated and parameterized with the Belimo Assistant App.

Requirement:

- NFC- or Bluetooth-capable smartphone
- Belimo Assistant App (Google Play & Apple AppStore)

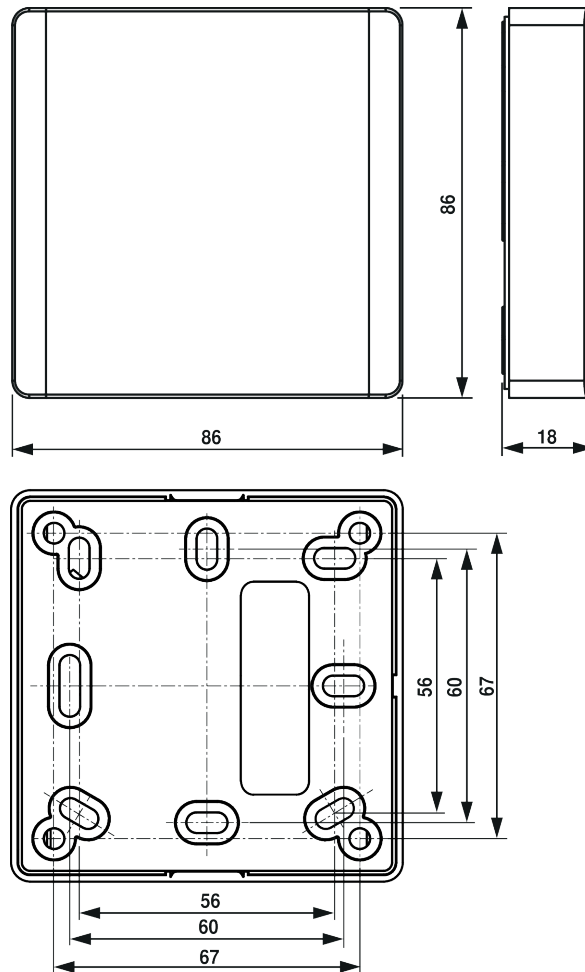
Align NFC-capable smartphone on the sensor so that both NFC antennas are superposed.

Connect Bluetooth-enabled smartphone via the Bluetooth-to-NFC Converter ZIP-BT-NFC to the sensor. Technical data and operation instructions are shown in the ZIP-BT-NFC data sheet.


Schemat połączeń


Wymiary

Wymiary



Typ	Masa
22RTH-19-1	0.113 kg