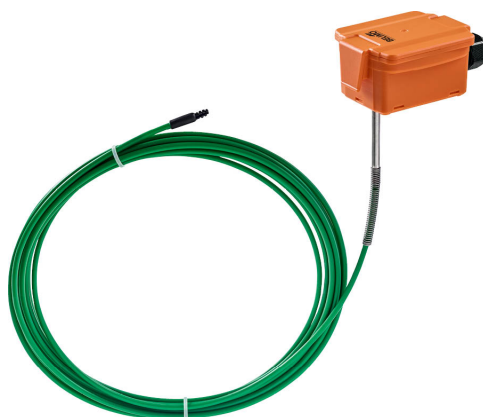


**Czujnik temperatury średniej**

Czujnik aktywny (4...20 mA) do pomiaru średniej temperatury w kanałach wentylacyjnych. Obudowa IP65 / NEMA 4X. Wyposażona w jeden ciągły element czujnikowy na całej długości sondy dla zapewnienia optymalnej dokładności oraz wyeliminowania problemów wynikających z uwarstwienia powietrza.


**Przeгляд typów**

Typ	Wyjście aktywnego czujnika temperatury	Długość sondy
22MT-144	4...20 mA	3 m
22MT-145	4...20 mA	6 m

**Dane techniczne**

<b>Dane elektryczne</b>	Zasilacz DC	15...24 V, ±10%, 0.5 W																							
	Połączenie elektryczne	Wyjmowany blok zacisków sprężynowych maks. 2.5 mm <sup>2</sup>																							
	Wejście kablowe	Dławnica kablowa z odciążeniem kabla Ø 6...8 mm																							
<b>Dane funkcjonalne</b>	Wielozakresowy	8 wybieranych zakresów pomiarowych																							
	Uwaga dotycząca wyjścia czujnika aktywnego	Natężenie wyjściowe: maks. obciążenie 500 Ω																							
<b>Dane pomiarowe</b>	Zastosowanie	Powietrze																							
	Wielkości mierzone	Temperatura																							
	Zakres pomiarowy temperatury	<p>Czujnik aktywny: wybierany zakres</p> <p>Uwaga: maks. temperatura mierzona jest ograniczona maks. temperaturą czynnika (patrz Dane dotyczące bezpieczeństwa)</p> <p>Ustawienia zakres [°C] zakres [°F] Ustawienie fabryczne</p> <table border="0"> <tr><td>S0</td><td>-50...50°C</td><td>-30...130°F</td></tr> <tr><td>S1</td><td>-10...120°C</td><td>0...250°F</td></tr> <tr><td>S2</td><td>0...50°C</td><td>40...140°F</td></tr> <tr><td>S3</td><td>0...250°C</td><td>30...480°F</td></tr> <tr><td>S4</td><td>-15...35°C</td><td>0...100°F</td></tr> <tr><td>S5</td><td>0...100°C</td><td>40...240°F</td></tr> <tr><td>S6</td><td>-20...80°C</td><td>40...90°F</td></tr> <tr><td>S7</td><td>0...160°C</td><td>0...150°F</td></tr> </table>	S0	-50...50°C	-30...130°F	S1	-10...120°C	0...250°F	S2	0...50°C	40...140°F	S3	0...250°C	30...480°F	S4	-15...35°C	0...100°F	S5	0...100°C	40...240°F	S6	-20...80°C	40...90°F	S7	0...160°C
S0	-50...50°C	-30...130°F																							
S1	-10...120°C	0...250°F																							
S2	0...50°C	40...140°F																							
S3	0...250°C	30...480°F																							
S4	-15...35°C	0...100°F																							
S5	0...100°C	40...240°F																							
S6	-20...80°C	40...90°F																							
S7	0...160°C	0...150°F																							
	Dokładność pomiaru temperatury, czujnik aktywny	±0.5°C @ 21°C [±0.9°F @ 70°F]																							
	Stała czasowa t (63%), kanał wentylacyjny	typowo 100 s @ 0 m/s																							

<b>Materiały</b>	Przepust kablowy	PA6, czerń
	Obudowa	Pokrywa: Lexan, pomarańczowa Spód: Lexan, pomarańczowy Uszczelka: 0467 NBR70, czarny Odporny na promieniowanie UV
<b>Dane dotyczące bezpieczeństwa</b>	Wilgotność otoczenia	Maks. 95% wilgotność wzgl., brak kondensacji
	Temperatura otoczenia	-35...50°C [-30...120°F]
	Zakres temperatur pracy	-50...80°C [-60...175°F]
	Temperatura powierzchni obudowy	Max. 70°C [160°F]
	Klasa ochronności IEC/EN	III Protective Extra-Low Voltage (PELV)
	Klasa ochronności UL	Klasa zasilania 2 wg UL
	Deklaracja zgodności UE	CE Marking
	Certyfikat IEC/EN	IEC/EN 60730-1
	Kategoria ochronna obudowy IEC/EN	IP65
	Stopień ochrony NEMA/UL	NEMA 4X
	Norma jakości	ISO 9001

**Uwagi dotyczące bezpieczeństwa**


Urządzenie to jest przeznaczone do stosowania w stacjonarnych instalacjach grzewczych, wentylacyjnych i klimatyzacyjnych. Nie wolno go stosować w innych obszarach zastosowania niż wymienione w dokumentacji. Wszelkie modyfikacje wymagają uzyskania uprzedniej aprobaty producenta. Urządzenie nie może być używane w sprzęcie, który w razie awarii może spowodować zagrożenie dla ludzi, zwierząt lub mienia.

Przed przystąpieniem do prac montażowych upewnić się, czy zostało odłączone zasilanie. Produktu nie wolno podłączać do sprzętu, który jest podłączony do zasilania!

Prace montażowe muszą być wykonywane przez osoby o odpowiednich uprawnieniach. Trzeba przestrzegać wszystkich mających zastosowanie norm i przepisów dotyczących instalowania i montażu.

Urządzenie zawiera elementy elektryczne i elektroniczne. Nie wolno go wyrzucać z odpadami komunalnymi. Ze użytym lub uszkodzonym urządzeniem trzeba postępować zgodnie z obowiązującymi przepisami dotyczącymi utylizacji odpadów.

**Uwagi**

**Ogólne uwagi dotyczące czujników** Największe błędy pomiarowe występują przy granicach zakresu pomiarowego, dlatego przetworniki pomiarowe powinny zawsze pracować w pobliżu środka zakresu pomiarowego. Układy elektroniczne przetwornika powinny pracować przy stałej temperaturze otoczenia. Przetworniki muszą pracować przy stałej wartości napięcia zasilania ( $\pm 0,2$  V). Instalacja elektryczna musi być zabezpieczona przed powstawaniem przepięć spowodowanych załączaniem/wyłączaniem zasilania.

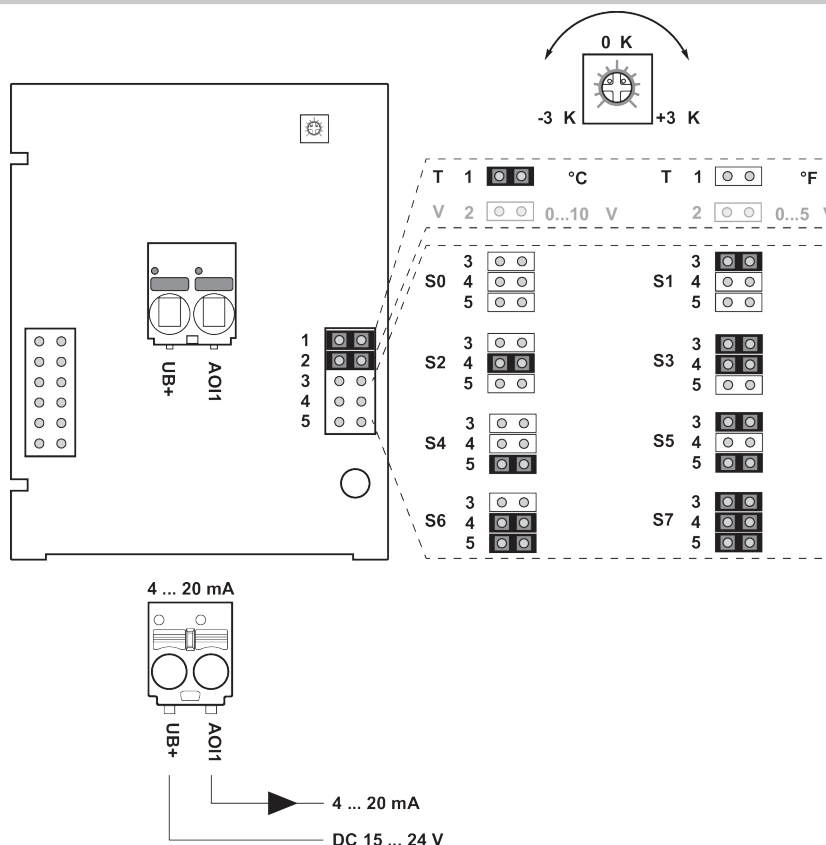
**Ciepło rozpraszane przez układy elektroniczne** Czujniki temperatury z podzespołami elektronicznymi zawsze wydzielają ciepło, które wpływa na pomiar temperatury powietrza. Moc wydzielana przez aktywne czujniki temperatury rośnie liniowo wraz z napięciem zasilania. Dlatego pomiarze temperatury trzeba uwzględnić ciepło wydzielane przez układy elektroniczne. Gdy napięcie robocze jest stabilne ( $\pm 0,2$  V), odbywa się to poprzez dodanie lub odjęcie stałej wartości przesunięcia. Przetworniki pomiarowe firmy Belimo są przystosowane do pracy przy różnych napięciach roboczych, jednak ze względów technicznych producent może wprowadzić poprawkę tylko dla jednej wartości napięcia. Przetworniki 0...10 V / 40...20 mA są standardowo ustawione na napięcie robocze rzędu 24 V prądu stałego. Oznacza to, że przy tej wartości napięcia sygnał pomiarowy jest obciążony najmniejszym błędem. Przy innych napięciach roboczych, wartość bezwzględna błędu pomiarowego będzie większa z powodu zmian mocy rozpraszanej przez układy elektroniczne. Na płytce z układami elektronicznymi czujnika znajduje się potencjometr, który w razie potrzeby pozwala na bezpośrednie skalibrowanie czujnika podczas użytkowania.

**Zakres dostawy**

Zakres dostawy	Opis	Typ
	Płyta montażowa Obudowa S	A-22D-A09
	Zestaw montażowy, z pałkami montażowymi	A-22D-A08

**Akcesoria**

Akcesoria opcjonalne	Opis	Typ
	Adapter przyłącza, M20, do kabla 1 x 6 mm, Wielopak 10 szt.	A-22G-A01.1

**Schemat połączeń**


Zakresy pomiarowe można regulować zworami.

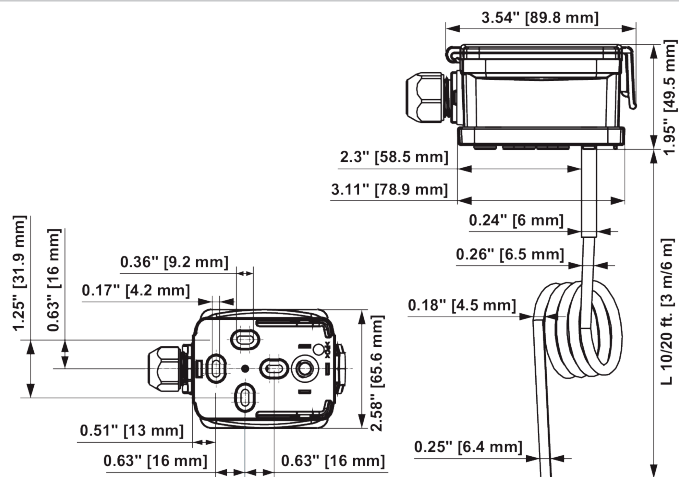
Sygnal wyjściowy dla nowego zakresu pomiarowego jest dostępny po około 2 sekundach.

Ustawienia	zakres [°C]	zakres [°F]	Ustawienie fabryczne
S0	-50...50°C	-30...130°F	
S1	-10...120°C	0...250°F	
S2	0...50°C	40...140°F	
S3	0...250°C	30...480°F	
S4	-15...35°C	0...100°F	
S5	0...100°C	40...240°F	
S6	-20...80°C	40...90°F	✓
S7	0...160°C	0...150°F	

## Wymiary

## Wymiary

L = Długość sondy



Typ	Długość sondy	Masa
22MT-144	3 m	0.22 kg
22MT-145	6 m	0.28 kg