

Czujnik kondensacji

Czujnik kondensacji z kontrolką LED. Jest wyposażony w wyjście zestyku przełącznego i jest przeznaczony do zapobiegania kondensacji pary wodnej na chłodzonych powierzchniach, takich jak belki chłodnicze. Może być też stosowany do połączenia szeregowego do zaworu zimnej wody. Obudowa IP65 / NEMA 4X.


Przegląd typów

Typ	Wyjście czujnika kondensacji	Dodatkowe funkcje
22HH-10	Przełączanie	Czujnik wewnętrzny

Dane techniczne

Dane elektryczne	Zasilacz DC	15...24 V, ±10%, 0.8 W
	Zasilacz AC	24 V, ±10%, 1.6 VA
	Połączenie elektryczne	Wyjmowany blok zacisków sprężynowych maks. 2.5 mm ²
	Wejście kablowe	Dławnica kablowa z odciążeniem kabla Ø 6...8 mm
Dane funkcjonalne	Uwaga dotycząca przełącznika sygnału wyjściowego	styk przełączający, bezpotencjałowy maks. prąd przełączania 1 A @ 24 V min. prąd przełączający 5 mA @ 10 V
	Wyświetlacz	LED, Zielony – zasilanie, OK Czerwony – kondensacja pary wodnej
	Zastosowanie	Woda
Dane pomiarowe	Wielkości mierzone	Kondensacja
Materiały	Przepust kablowy	PA6, czerń
	Obudowa	Pokrywa: Lexan, pomarańczowa Spód: Lexan, pomarańczowy Uszczelka: 0467 NBR70, czarny Odporny na promieniowanie UV
	Dane dotyczące bezpieczeństwa	Wilgotność otoczenia
	Temperatura otoczenia	-20...50°C [-5...120°F]
	Zakres temperatur pracy	-20...60°C [-5...140°F]
	Klasa ochronności IEC/EN	III Safety Extra-Low Voltage (SELV)
	Klasa ochronności UL	Klasa zasilania 2 wg UL
	Deklaracja zgodności UE	CE Marking
	Certyfikat IEC/EN	IEC/EN 60730-1
	Certyfikat UL	cULus acc. to UL60730-1A/-2-9/-2-13, CAN/CSA E60730-1:02/-2-9
	Kategoria ochronna obudowy IEC/EN	IP65
	Norma jakości	ISO 9001

Uwagi dotyczące bezpieczeństwa


Urządzenie to jest przeznaczone do stosowania w stacjonarnych instalacjach grzewczych, wentylacyjnych i klimatyzacyjnych. Nie wolno go stosować w innych obszarach zastosowania niż wymienione w dokumentacji. Wszelkie modyfikacje wymagają uzyskania uprzedniej aprobaty producenta. Urządzenie nie może być używane w sprzęcie, który w razie awarii może spowodować zagrożenie dla ludzi, zwierząt lub mienia.

Przed przystąpieniem do prac montażowych upewnić się, czy zostało odłączone zasilanie. Produktu nie wolno podłączać do sprzętu, który jest podłączony do zasilania!

Prace montażowe muszą być wykonywane przez osoby o odpowiednich uprawnieniach. Trzeba przestrzegać wszystkich mających zastosowanie norm i przepisów dotyczących instalowania i montażu.

Urządzenie zawiera elementy elektryczne i elektroniczne. Nie wolno go wyrzucać z odpadami komunalnymi. Ze zużytym lub uszkodzonym urządzeniem trzeba postępować zgodnie z obowiązującymi przepisami dotyczącymi utylizacji odpadów.

Uwagi
Ogólne uwagi dotyczące czujników

Największe błędy pomiarowe występują przy granicach zakresu pomiarowego, dlatego przetworniki pomiarowe powinny zawsze pracować w pobliżu środka zakresu pomiarowego. Układy elektroniczne przetwornika powinny pracować przy stałej temperaturze otoczenia. Przetworniki muszą pracować przy stałej wartości napięcia zasilania ($\pm 0,2$ V). Instalacja elektryczna musi być zabezpieczona przed powstawaniem przepięć spowodowanych załączaniem/wyłączaniem zasilania.

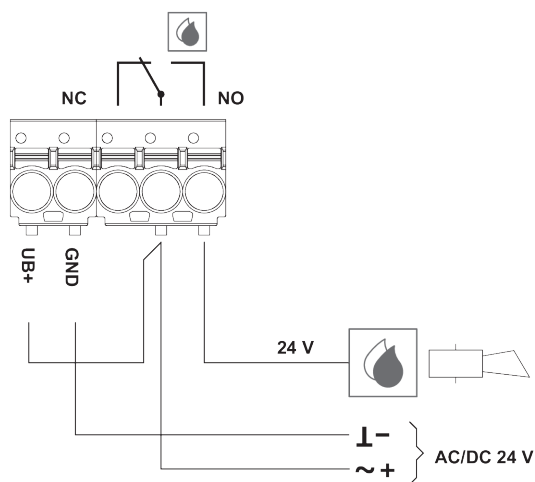
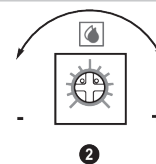
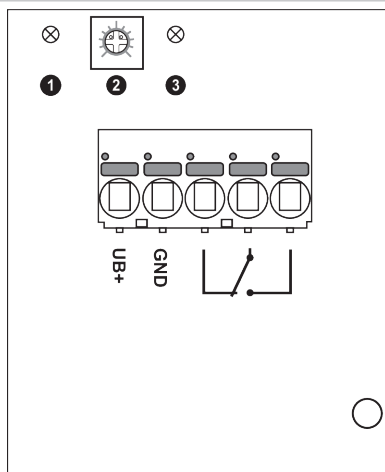
Zakres dostawy

Zakres dostawy	Opis	Typ
	Strzykawka z pastą termiczną	A-22P-A44
	Obejma kablowa	

Akcesoria

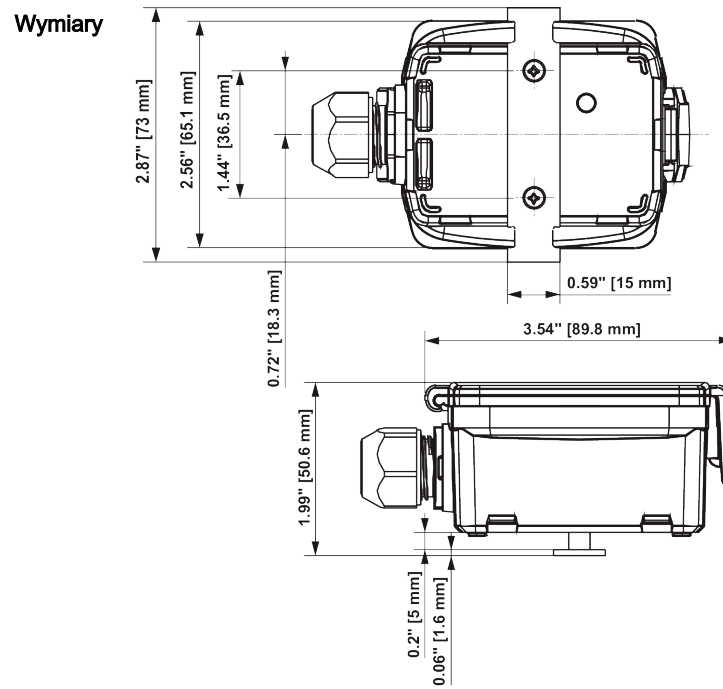
Akcesoria opcjonalne	Opis	Typ
	Adapter przyłącza, M20, do kabla 1 x 6 mm, Wielopak 10 szt.	A-22G-A01.1

Schemat połączeń



- ① LED czerwony: kondensacja
- ② Dostosowanie czułości
- mniej wrażliwa
+ bardziej wrażliwe
- ③ LED zielony: zasilanie OK

Wymiary



Typ	Masa
22HH-10	0.12 kg