

Czujnik kanałowy CO<sub>2</sub> / wilgotności / temperatury

Do pomiaru CO<sub>2</sub>, wilgotności względnej oraz temperatury w kanale.

Dwukanałowy pomiar stężenia CO<sub>2</sub>.  
Zmierzone wartości są przesyłane poprzez interfejs Modbus. Obudowa IP65 / NEMA 4X.


**Przeгляд typów**

Typ	Komunikacja	Wyjście aktywnego czujnika CO <sub>2</sub>	Wyjście aktywnego czujnika temperatury
22DTM-15	Modbus RTU	0...5 V, 0...10 V	0...5 V, 0...10 V

**Dane techniczne**

<b>Dane elektryczne</b>	Zasilacz DC	15...24 V, ±10%, 0.3 W
	Zasilacz AC	24 V, ±10%, 6 VA
	Połączenie elektryczne	Wyjmowany blok zacisków sprężynowych maks. 2.5 mm <sup>2</sup>
	Wejście kablowe	Dławnica kablowa z odciążeniem kabla 2 x Ø 6 mm
<b>Dane funkcjonalne</b>	Technologia czujników	CO <sub>2</sub> : NDIR (bezrozproszeniowy strumień podczerwieni) dwukanałowy Wilgotność wzgl.: z filtrem siatkowym z drutu ze stali nierdzewnej
	Sterowanie oraz interfejs komunikacyjny	Modbus RTU
	Uwaga dotycząca wyjścia czujnika aktywnego	Sygnał wyjściowy 0...5/10 V DC wybierany przełącznikiem
	Zastosowanie	Powietrze

<b>Dane pomiarowe</b>	Wielkości mierzone	CO <sub>2</sub> Temperatura Wilgotność Wilgotność bezwzględna Entalpia Punkt rosy	
	Zakres pomiarowy CO <sub>2</sub>	Adjustable via Modbus Default setting: 0...2000 ppm	
	Zakres pomiarowy wilgotności	Adjustable via Modbus Default setting: 0...100% r.H.	
	Zakres pomiarowy temperatury	Adjustable via Modbus Default setting: 0...50°C [-30...120°F] Uwaga: maks. temperatura mierzona jest ograniczona maks. temperaturą czynnika (patrz Dane dotyczące bezpieczeństwa)	
	Zakres pomiarowy wilgotności bezwzględnej	Adjustable via Modbus Default setting: 0...50 g/m <sup>3</sup>	
	Zakres pomiarowy entalpii	Adjustable via Modbus Default setting: 0...85 kJ/kg	
	Zakres pomiarowy punktu rosy	Adjustable via Modbus Default setting: 0...50°C [-30...120°F]	
	Dokładność pomiaru stężenia CO <sub>2</sub>	±(50 ppm + 3% zakresu pomiarowego)	
	Dokładność pomiaru wilgotności	±2% between 10...90% r.H. @ 21°C	
	Dokładność pomiaru temperatury, czujnik aktywny	±0.5°C @ 21°C [±0.9°F @ 70°F]	
	<b>Materiały</b>	Przepust kablowy	PA6, czerń
		Obudowa	Pokrywa: Lexan, pomarańczowa Spód: Lexan, pomarańczowy Uszczelka: 0467 NBR70, czarny Odporny na promieniowanie UV
	<b>Dane dotyczące bezpieczeństwa</b>	Materiał sondy	PA6, czerń
		Wilgotność otoczenia	Maks. 95% wilgotność wzgl., brak kondensacji
Fluid humidity		Maks. 95% wilgotność wzgl., brak kondensacji	
Temperatura otoczenia		0...50°C [30...120°F]	
Zakres temperatur pracy		0...50°C [30...120°F]	
Przepływ powietrza w warunkach roboczych		min. 0,3 m/s maks. 12 m/s	
Klasa ochronności IEC/EN		III Safety Extra-Low Voltage (SELV)	
Klasa ochronności UL		Klasa zasilania 2 wg UL	
Deklaracja zgodności UE		Oznakowanie CE	
Certyfikat IEC/EN		IEC/EN 60730-1	
Certyfikat UL		cULus acc. to UL60730-1A/-2-9/-2-13, CAN/CSA E60730-1:02/-2-9	
Kategoria ochronna obudowy IEC/EN		IP65	
Stopień ochrony NEMA/UL		NEMA 4X	
Norma jakości	ISO 9001		

**Uwagi dotyczące bezpieczeństwa**


Urządzenie to jest przeznaczone do stosowania w stacjonarnych instalacjach grzewczych, wentylacyjnych i klimatyzacyjnych. Nie wolno go stosować w innych obszarach zastosowania niż wymienione w dokumentacji. Wszelkie modyfikacje wymagają uzyskania uprzedniej aprobaty producenta. Urządzenie nie może być używane w sprzęcie, który w razie awarii może spowodować zagrożenie dla ludzi, zwierząt lub mienia.

Przed przystąpieniem do prac montażowych upewnij się, czy zostało odłączone zasilanie. Produktu nie wolno podłączać do sprzętu, który jest podłączony do zasilania!

Prace montażowe muszą być wykonywane przez osoby o odpowiednich uprawnieniach. Trzeba przestrzegać wszystkich mających zastosowanie norm i przepisów dotyczących instalowania i montażu.

Urządzenie zawiera elementy elektryczne i elektroniczne. Nie wolno go wyrzucać z odpadami komunalnymi. Ze zużytym lub uszkodzonym urządzeniem trzeba postępować zgodnie z obowiązującymi przepisami dotyczącymi utylizacji odpadów.

**Uwagi**
**Ogólne uwagi dotyczące czujników**

Największe błędy pomiarowe występują przy granicach zakresu pomiarowego, dlatego przetworniki pomiarowe powinny zawsze pracować w pobliżu środka zakresu pomiarowego. Układy elektroniczne przetwornika powinny pracować przy stałej temperaturze otoczenia. Przetworniki muszą pracować przy stałej wartości napięcia zasilania ( $\pm 0,2$  V). Instalacja elektryczna musi być zabezpieczona przed powstawaniem przepięć spowodowanych załączaniem/wyłączeniem zasilania.

**Ciepło rozpraszane przez układy elektroniczne**

Czujniki temperatury z podzespołami elektronicznymi zawsze wydzielają ciepło, które wpływa na pomiar temperatury powietrza. Moc wydzielana przez aktywne czujniki temperatury rośnie liniowo wraz z napięciem zasilania. Dlatego pomiarze temperatury trzeba uwzględnić ciepło wydzielane przez układy elektroniczne. Gdy napięcie robocze jest stabilne ( $\pm 0,2$  V), odbywa się to poprzez dodanie lub odjęcie stałej wartości przesunięcia. Przetworniki pomiarowe firmy Belimo są przystosowane do pracy przy różnych napięciach roboczych, jednak ze względów technicznych producent może wprowadzić poprawkę tylko dla jednej wartości napięcia. Przetworniki 0...10 V / 40...20 mA są standardowo ustawione na napięcie robocze rzędu 24 V prądu stałego. Oznacza to, że przy tej wartości napięcia sygnał pomiarowy jest obciążony najmniejszym błędem. Przy innych napięciach roboczych, wartość bezwzględna błędu pomiarowego będzie większa z powodu zmian mocy rozpraszanej przez układy elektroniczne. Na płycie z układami elektronicznymi czujnika znajduje się potencjometr, który w razie potrzeby pozwala na bezpośrednie skalibrowanie czujnika podczas użytkowania.

**Uwaga dotycząca stosowania czujników wilgotności**

Czujnik wilgotności jest elementem bardzo wrażliwym, dlatego nie wolno go dotykać. Dotknięcie powierzchni detekcyjnej skutkuje unieważnieniem gwarancji.

Przy standardowych warunkach środowiskowych dokładność podana w karcie katalogowej jest objęta dwuletnią gwarancją kalibracyjną. Wysokie temperatury otoczenia i/lub duża wilgotność, a także obecność agresywnych gazów (tzn. chloru, ozonu, amoniaku) mogą niekorzystnie wpływać na element pomiarowy. Z tego powodu, pomiary wykonywane w takich warunkach mogą być obciążone błędem większym od podanego w karcie katalogowej. Pogorszenie parametrów metrologicznych czujnika spowodowane warunkami otoczenia nie jest objęte gwarancją.

The sensor shows best performance when operated within recommended normal temperature range of 5...60°C and humidity range of 20...80% r.H. Long-term exposure to conditions outside normal range, especially at high humidity, may temporarily offset the humidity signal (e.g. +3% r.H. after 60h kept at >80% r.H.). After returning into the normal temperature and humidity range the sensor will slowly come back to calibration state by itself.

**Informacja o automatycznym kalibrowaniu CO<sub>2</sub>**

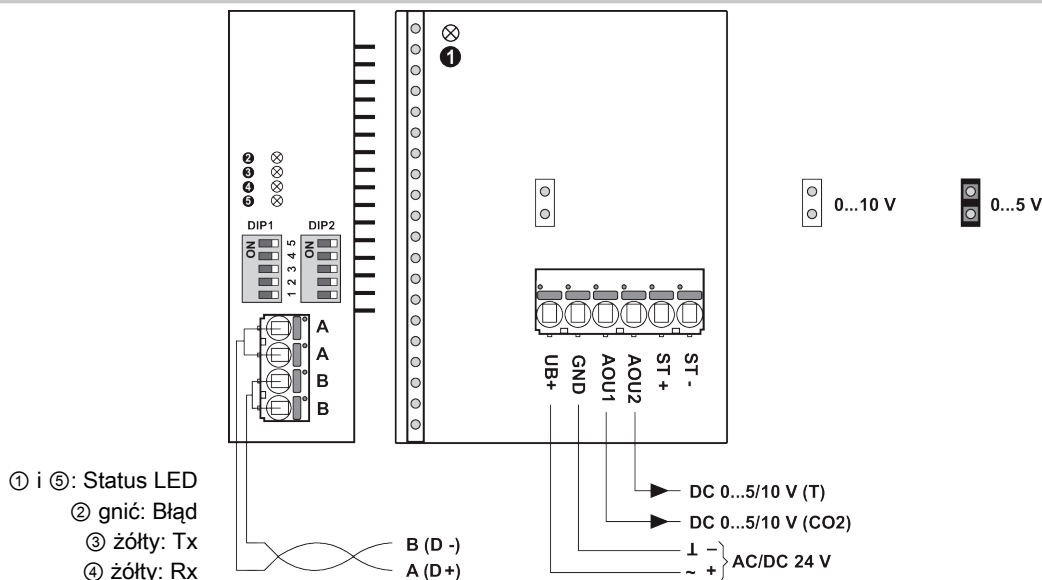
We wszystkich czujnikach CO<sub>2</sub> występuje zjawisko dryftu, wynikające ze starzenia się podzespołów. Z tego powodu konieczne jest przeprowadzanie ponownej kalibracji lub wymiany aparatów. W odróżnieniu od powszechnie stosowanych czujników z funkcją ABC-Logic, czujniki z technologią dwukanałową są wyposażone w funkcję automatycznej kalibracji. Czujniki z automatyczną kalibracją dwukanałową mogą być stosowane tam, gdzie jest wymagana praca ciągła, np. w szpitalach oraz innych obiektach użyteczności publicznej. Nie ma potrzeby przeprowadzania ręcznej kalibracji.

**Zakres dostawy**

Zakres dostawy	Opis	Typ
	Kolierz montażowy do czujnika kanałowego 19.5 mm, do maks. 120°C A-22D-A35 [248°F], Tworzywo sztuczne	
	Dławnica kablowa z odciążeniem Ø6...8 mm	

**Akcesoria**

Akcesoria opcjonalne	Opis	Typ
	Zapasyowy filtr, siatka drutowa, Stal nierdzewna	A-22D-A06
	Adapter przyłącza, M20x1.5, do kabla 1x6 mm,	A-22G-A01.1
	Adapter przyłącza, M20, do kabla 2 x 6 mm,	A-22G-A02.1
	Płyta montażowa Obudowa L	A-22D-A10

**Schemat połączeń**

**Szczegółowa dokumentacja**

Informacje o rejestrze, adresowaniu, kontroli parzystości oraz zakończeniu szyny Modbus (przełącznik DIP1: adres, przełącznik DIP2: prędkość transmisji, parzystość, zakończenie szyny) zamieszczono w oddzielnym dokumencie Rejestr Modbus czujnika.

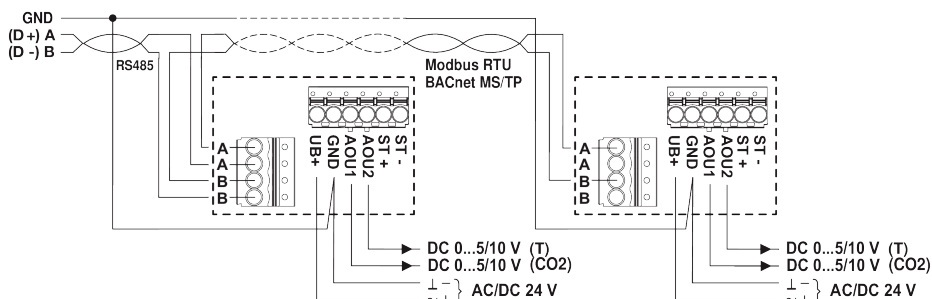
**Uwagi dotyczące okablowania RS485**

Podłączać poprzez transformator bezpieczeństwa. Jest możliwe równoległe połączenie kilku urządzeń. Należy sprawdzać dane eksploatacyjne.

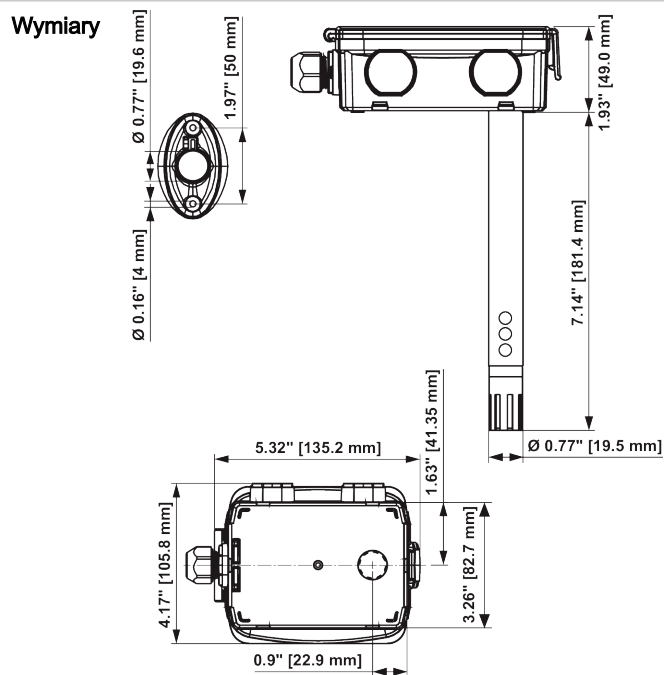


Okablowanie linii do BACnet® MS/TP/Modbus RTU trzeba wykonać zgodnie z mającymi zastosowanie przepisami RS485.

Modbus / BACnet: linie zasilania oraz sygnałowa nie są izolowane galwanicznie. Zaciski masy poszczególnych urządzeń trzeba połączyć ze sobą.

**Okablowanie RS485 (Modbus RTU oraz BACnet MS/TP)**


## Wymiary



Typ	Długość sondy	Masa
22DTM-15	180 mm	0.28 kg