

**Czujnik kanałowy CO<sub>2</sub> / temperatury**

Do pomiaru CO<sub>2</sub> oraz temperatury w kanałach wentylacyjnych. Dwukanałowy pomiar CO<sub>2</sub> w zakresie 0...5000 ppm. Obudowa IP65 / NEMA 4X.


**Przegląd typów**

Typ	Wyjście aktywnego czujnika CO <sub>2</sub>	Wyjście aktywnego czujnika temperatury
22DTC-1105	0...5 V, 0...10 V	0...5 V, 0...10 V

**Dane techniczne**

<b>Dane elektryczne</b>	Zasilacz DC	15...24 V, ±10%, 1.5 W
	Zasilacz AC	24 V, ±10%, 2.9 VA
	Połączenie elektryczne	Wymowany blok zacisków sprężynowych maks. 2.5 mm <sup>2</sup>
	Wejście kablowe	Dławnica kablowa z odciążeniem kabla Ø 6...8 mm
<b>Dane funkcjonalne</b>	Technologia czujników	CO <sub>2</sub> : NDIR (bezrozproszeniowy strumień podczerwieni) dwukanałowy
	Uwaga dotycząca wyjścia czujnika aktywnego	Sygnał wyjściowy 0...5/10 V DC, wybierany zworą Napięcie wyjściowe: min. obciążenie 10 kΩ
<b>Dane pomiarowe</b>	Zastosowanie	Powietrze
	Wielkości mierzone	CO <sub>2</sub> Temperatura
	Zakres pomiarowy CO <sub>2</sub>	0...5000 ppm
	Zakres pomiarowy temperatury	0...50°C [30...120°F]
	Dokładność pomiaru stężenia CO <sub>2</sub>	±(50 ppm + 3% zakresu pomiarowego)
<b>Materiały</b>	Dokładność pomiaru temperatury, czujnik aktywny	±0.5°C @ 21°C [±0.9°F @ 70°F]
	Przepust kablowy	PA6, czerni
	Obudowa	Pokrywa: Lexan, pomarańczowa Spód: Lexan, pomarańczowy Uszczelka: 0467 NBR70, czarny Odporny na promieniowanie UV
	Materiał sondy	PA6, czerni

## Dane dotyczące bezpieczeństwa

Wilgotność otoczenia	Maks. 95% wilgotność wzgl., brak kondensacji
Fluid humidity	Maks. 95% wilgotność wzgl., brak kondensacji
Temperatura otoczenia	0...50°C [30...120°F]
Zakres temperatur pracy	0...50°C [30...120°F]
Przepływ powietrza w warunkach roboczych	min. 0,3 m/s maks. 12 m/s
Klasa ochronności IEC/EN	III Safety Extra-Low Voltage (SELV)
Klasa ochronności UL	Klasa zasilania 2 wg UL
Deklaracja zgodności UE	Oznakowanie CE
Certyfikat IEC/EN	IEC/EN 60730-1
Certyfikat UL	cULus acc. to UL60730-1A/-2-9, CAN/CSA E60730-1:02/-2-9
Kategoria ochronna obudowy IEC/EN	IP65
Stopień ochrony NEMA/UL	NEMA 4X
Norma jakości	ISO 9001

## Uwagi dotyczące bezpieczeństwa



Urządzenie to jest przeznaczone do stosowania w stacjonarnych instalacjach grzewczych, wentylacyjnych i klimatyzacyjnych. Nie wolno go stosować w innych obszarach zastosowania niż wymienione w dokumentacji. Wszelkie modyfikacje wymagają uzyskania uprzedniej aprobaty producenta. Urządzenie nie może być używane w sprzęcie, który w razie awarii może spowodować zagrożenie dla ludzi, zwierząt lub mienia.

Przed przystąpieniem do prac montażowych upewnić się, czy zostało odłączone zasilanie. Produktu nie wolno podłączać do sprzętu, który jest podłączony do zasilania!

Prace montażowe muszą być wykonywane przez osoby o odpowiednich uprawnieniach. Trzeba przestrzegać wszystkich mających zastosowanie norm i przepisów dotyczących instalowania i montażu.

Urządzenie zawiera elementy elektryczne i elektroniczne. Nie wolno go wyrzucać z odpadami komunalnymi. Ze zużytym lub uszkodzonym urządzeniem trzeba postępować zgodnie z obowiązującymi przepisami dotyczącymi utylizacji odpadów.

**Uwagi**

<b>Ogólne uwagi dotyczące czujników</b>	Największe błędy pomiarowe występują przy granicach zakresu pomiarowego, dlatego przetworniki pomiarowe powinny zawsze pracować w pobliżu środka zakresu pomiarowego. Układy elektroniczne przetwornika powinny pracować przy stałej temperaturze otoczenia. Przetworniki muszą pracować przy stałej wartości napięcia zasilania ( $\pm 0,2$ V). Instalacja elektryczna musi być zabezpieczona przed powstawaniem przepięć spowodowanych załączaniem/wyłączaniem zasilania.
<b>Ciepło rozpraszane przez układy elektroniczne</b>	Czujniki temperatury z podzespołami elektronicznymi zawsze wydzielają ciepło, które wpływa na pomiar temperatury powietrza. Moc wydzielana przez aktywne czujniki temperatury rośnie liniowo wraz z napięciem zasilania. Dlatego pomiarze temperatury trzeba uwzględnić ciepło wydzielane przez układy elektroniczne. Gdy napięcie robocze jest stabilne ( $\pm 0,2$ V), odbywa się to poprzez dodanie lub odjęcie stałej wartości przesunięcia. Przetworniki pomiarowe firmy Belimo są przystosowane do pracy przy różnych napięciach roboczych, jednak ze względów technicznych producent może wprowadzić poprawkę tylko dla jednej wartości napięcia. Przetworniki 0...10 V / 40...20 mA są standardowo ustawione na napięcie robocze rzędu 24 V prądu stałego. Oznacza to, że przy tej wartości napięcia sygnał pomiarowy jest obciążony najmniejszym błędem. Przy innych napięciach roboczych, wartość bezwzględna błędu pomiarowego będzie większa z powodu zmian mocy rozpraszanej przez układy elektroniczne. Na płytce z układami elektronicznymi czujnika znajduje się potencjometr, który w razie potrzeby pozwala na bezpośrednie skalibrowanie czujnika podczas użytkowania.
<b>Informacja o automatycznym kalibrowaniu CO<sub>2</sub></b>	We wszystkich czujnikach CO <sub>2</sub> występuje zjawisko dryftu, wynikające ze starzenia się podzespołów. Z tego powodu konieczne jest przeprowadzanie ponownej kalibracji lub wymiany aparatów. W odróżnieniu od powszechnie stosowanych czujników z funkcją ABC-Logic, czujniki z technologią dwukanałową są wyposażone w funkcję automatycznej kalibracji. Czujniki z automatyczną kalibracją dwukanałową mogą być stosowane tam, gdzie jest wymagana praca ciągła, np. w szpitalach oraz innych obiektach użyteczności publicznej. Nie ma potrzeby przeprowadzania ręcznej kalibracji.

**Zakres dostawy**

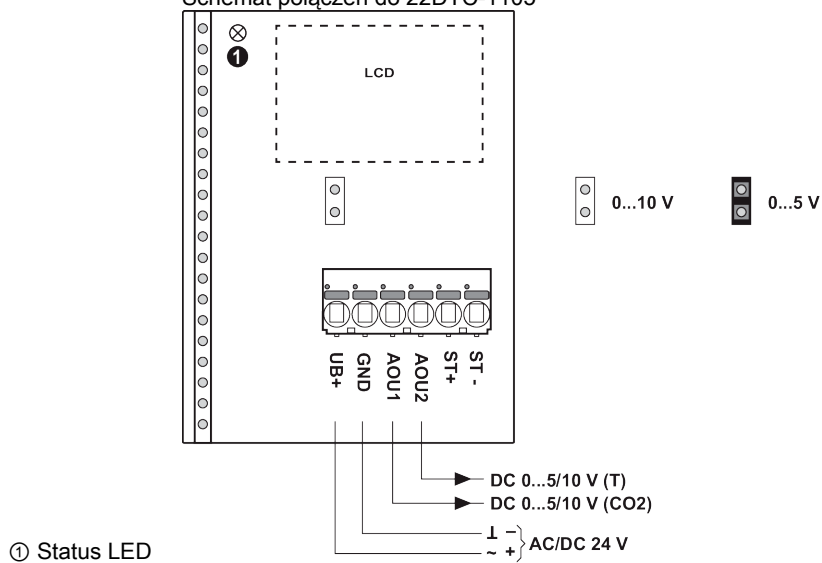
Zakres dostawy	Opis	Typ
	Kołnierz montażowy do czujnika kanałowego 19.5 mm, do maks. 120°C [248°F], Tworzywo sztuczne	A-22D-A35

**Akcesoria**

Akcesoria opcjonalne	Opis	Typ
	Zapasowy filtr, siatka drutowa, Stal nierdzewna	A-22D-A06
	Adapter przyłącza, M20x1.5, do kabla 1x6 mm,	A-22G-A01.1
	Płyta montażowa Obudowa L	A-22D-A10

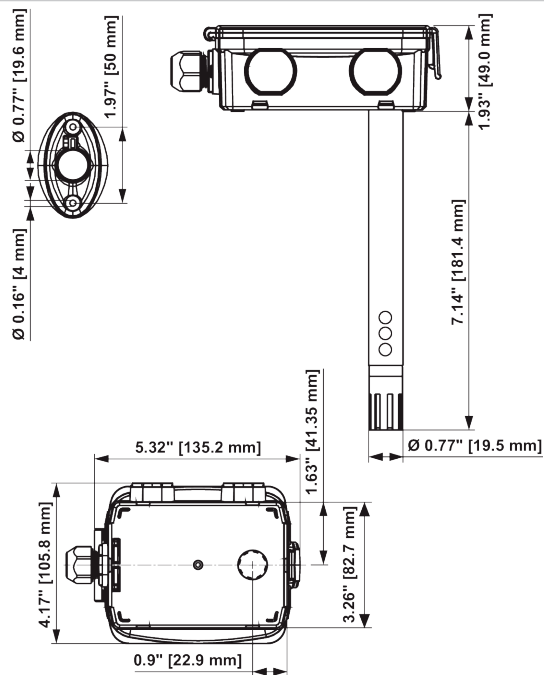
## Schemat połączeń

Schemat połączeń do 22DTC-1105



## Wymiary

## Wymiary



Typ	Długość sondy	Masa
22DTC-1105	180 mm	0.27 kg