

Kanałowy/zanurzeniowy czujnik temperatury

Aktywny czujnik (4...20 mA) do pomiaru temperatury w kanałach wentylacyjnych. W połączeniu z osłoną ze stali nierdzewnej lub mosiądzu może być też stosowany do pomiarów w rurociągach. Obudowa IP65 / NEMA 4X.


Przeгляд typów

Typ	Wyjście aktywnego czujnika temperatury	Długość sondy	Średnica sondy
22DT-14H	4...20 mA	50 mm	6 mm
22DT-14L	4...20 mA	100 mm	6 mm
22DT-14N	4...20 mA	150 mm	6 mm
22DT-14P	4...20 mA	200 mm	6 mm
22DT-14R	4...20 mA	300 mm	6 mm
22DT-14T	4...20 mA	450 mm	6 mm

Dane techniczne

Dane elektryczne	Zasilacz DC	15...24 V, ±10%, 0.5 W
	Połączenie elektryczne	Wyjmowany blok zacisków sprężynowych maks. 2.5 mm ²
	Wejście kablowe	Dławnica kablowa z odciążeniem kabla Ø 6...8 mm
Dane funkcjonalne	Wielozakresowy	8 wybieranych zakresów pomiarowych
	Uwaga dotycząca wyjścia czujnika aktywnego	Natężenie wyjściowe: maks. obciążenie 500 Ω
	Zastosowanie	Powietrze Woda

Dane pomiarowe	Wielkości mierzone	Temperatura																								
	Zakres pomiarowy temperatury	<p>Czujnik aktywny: wybierany zakres</p> <p>Uwaga: maks. temperatura mierzona jest ograniczona maks. temperaturą czynnika (patrz Dane dotyczące bezpieczeństwa)</p> <p>Ustawienia zakres [°C] zakres [°F] Ustawienie fabryczne</p> <table border="0"> <tr> <td>S0</td> <td>-50...50°C</td> <td>-30...130°F</td> </tr> <tr> <td>S1</td> <td>-10...120°C</td> <td>0...250°F</td> </tr> <tr> <td>S2</td> <td>0...50°C</td> <td>40...140°F</td> </tr> <tr> <td>S3</td> <td>0...250°C</td> <td>30...480°F</td> </tr> <tr> <td>S4</td> <td>-15...35°C</td> <td>0...100°F</td> </tr> <tr> <td>S5</td> <td>0...100°C</td> <td>40...240°F</td> </tr> <tr> <td>S6</td> <td>-20...80°C</td> <td>40...90°F</td> </tr> <tr> <td>S7</td> <td>0...160°C</td> <td>0...150°F</td> </tr> </table>	S0	-50...50°C	-30...130°F	S1	-10...120°C	0...250°F	S2	0...50°C	40...140°F	S3	0...250°C	30...480°F	S4	-15...35°C	0...100°F	S5	0...100°C	40...240°F	S6	-20...80°C	40...90°F	S7	0...160°C	0...150°F
S0	-50...50°C	-30...130°F																								
S1	-10...120°C	0...250°F																								
S2	0...50°C	40...140°F																								
S3	0...250°C	30...480°F																								
S4	-15...35°C	0...100°F																								
S5	0...100°C	40...240°F																								
S6	-20...80°C	40...90°F																								
S7	0...160°C	0...150°F																								
	Dokładność pomiaru temperatury, czujnik aktywny	±0.5°C @ 21°C [±0.9°F @ 70°F]																								
	Stała czasowa t (63%), kanał wentylacyjny	typowy 46 s @ 3 m/s typowy 210 s @ 0 m/s																								
	Stała czasowa t (63%), rurociąg	typowy 7 s, z tuleja zanurzeniowa ze stali nierdzewnej typowy 9 s, z mosiężną tuleja zanurzeniowa																								
Materiały	Przepust kablowy	PA6, czerń																								
	Obudowa	Pokrywa: Lexan, pomarańczowa Spód: Lexan, pomarańczowy Uszczelka: 0467 NBR70, czarny Odporny na promieniowanie UV																								
Dane dotyczące bezpieczeństwa	Wilgotność otoczenia	Maks. 95% wilgotność wzgl., brak kondensacji																								
	Temperatura otoczenia	-35...50°C [-30...120°F]																								
	Zakres temperatur pracy	-50...160°C [-60...320°F]																								
	Temperatura powierzchni obudowy	Max. 70°C [160°F]																								
	Klasa ochronności IEC/EN	III Protective Extra-Low Voltage (PELV)																								
	Klasa ochronności UL	Klasa zasilania 2 wg UL																								
	Deklaracja zgodności UE	CE Marking																								
	Certyfikat IEC/EN	IEC/EN 60730-1																								
	Certyfikat UL	cULus acc. to UL60730-1A/-2-9, CAN/CSA E60730-1:02/-2-9																								
	Kategoria ochronna obudowy IEC/EN	IP65																								
	Norma jakości	ISO 9001																								

Uwagi dotyczące bezpieczeństwa


Urządzenie to jest przeznaczone do stosowania w stacjonarnych instalacjach grzewczych, wentylacyjnych i klimatyzacyjnych. Nie wolno go stosować w innych obszarach zastosowania niż wymienione w dokumentacji. Wszelkie modyfikacje wymagają uzyskania uprzedniej aprobaty producenta. Urządzenie nie może być używane w sprzęcie, który w razie awarii może spowodować zagrożenie dla ludzi, zwierząt lub mienia.

Przed przystąpieniem do prac montażowych upewnij się, czy zostało odłączone zasilanie. Produktu nie wolno podłączać do sprzętu, który jest podłączony do zasilania!

Prace montażowe muszą być wykonywane przez osoby o odpowiednich uprawnieniach. Trzeba przestrzegać wszystkich mających zastosowanie norm i przepisów dotyczących instalowania i montażu.

Urządzenie zawiera elementy elektryczne i elektroniczne. Nie wolno go wyrzucać z odpadami komunalnymi. Ze zużytym lub uszkodzonym urządzeniem trzeba postępować zgodnie z obowiązującymi przepisami dotyczącymi utylizacji odpadów.

Uwagi
Ogólne uwagi dotyczące czujników

W przypadku długich przewodów połączeniowych (w zależności od ich przekroju) spadek napięcia na wspólnym przewodzie masy może powodować zafałszowanie wyniku pomiaru. W takich sytuacjach, do czujnika trzeba doprowadzić 2 przewody masy, tzn. oddzielnie podłączyć masy zasilania oraz sygnału pomiarowego.

Największe błędy pomiarowe występują przy granicach zakresu pomiarowego, dlatego przetworniki pomiarowe powinny zawsze pracować w pobliżu środka zakresu pomiarowego. Układy elektroniczne przetwornika powinny pracować przy stałej temperaturze otoczenia. Przetworniki muszą pracować przy stałej wartości napięcia zasilania ($\pm 0,2$ V). Instalacja elektryczna musi być zabezpieczona przed powstawaniem przepięć spowodowanych załączaniem/wyłączeniem zasilania.

Ciepło rozpraszane przez układy elektroniczne

Czujniki temperatury z podzespołami elektronicznymi zawsze wydzielają ciepło, które wpływa na pomiar temperatury powietrza. Moc wydzielana przez aktywne czujniki temperatury rośnie liniowo wraz z napięciem zasilania. Dlatego pomiarze temperatury trzeba uwzględnić ciepło wydzielane przez układy elektroniczne. Gdy napięcie robocze jest stabilne ($\pm 0,2$ V), odbywa się to poprzez dodanie lub odjęcie stałej wartości przesunięcia. Przetworniki pomiarowe firmy Belimo są przystosowane do pracy przy różnych napięciach roboczych, jednak ze względów technicznych producent może wprowadzić poprawkę tylko dla jednej wartości napięcia. Przetworniki 0...10 V / 40...20 mA są standardowo ustawione na napięcie robocze rzędu 24 V prądu stałego. Oznacza to, że przy tej wartości napięcia sygnał pomiarowy jest obciążony najmniejszym błędem. Przy innych napięciach roboczych, wartość bezwzględna błędu pomiarowego będzie większa z powodu zmian mocy rozpraszanej przez układy elektroniczne. Na płytce z układami elektronicznymi czujnika znajduje się potencjometr, który w razie potrzeby pozwala na bezpośrednie skalibrowanie czujnika podczas użytkowania.

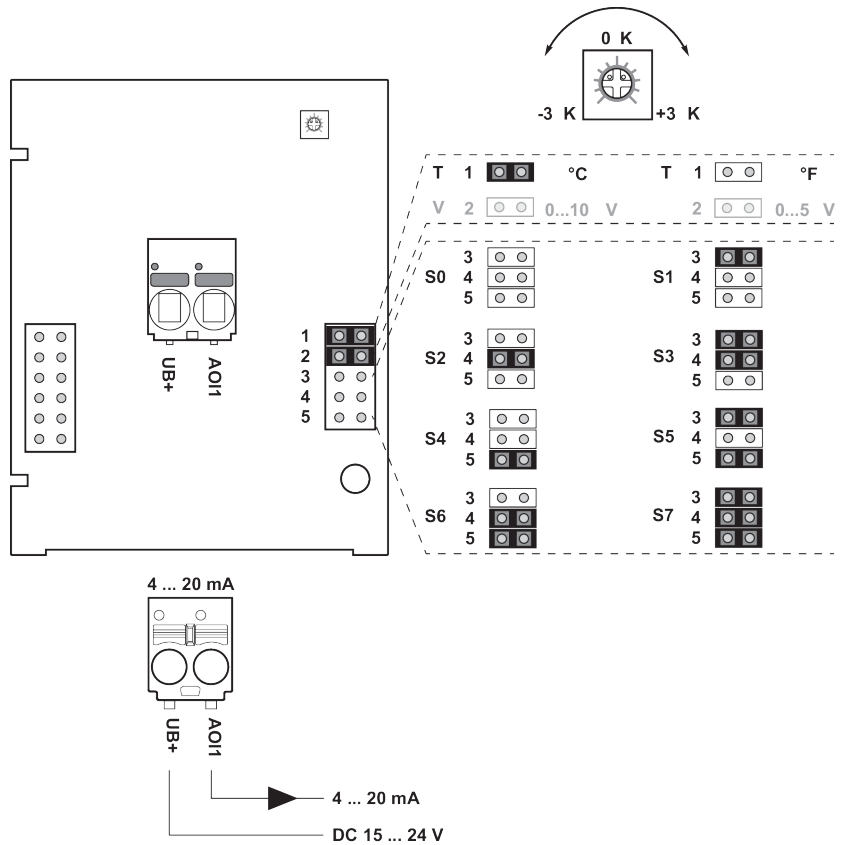
Zakres dostawy

Zakres dostawy	Opis	Typ
	Zacisk montażowy, ze śrubami i folią samoprzylepną	A-22D-A11

Akcesoria

Akcesoria opcjonalne	Opis	Typ
	Płyta montażowa Obudowa S	A-22D-A09
	Bariera termiczna, Tworzywo sztuczne, L 50 mm, do tulei zanurzeniowej A-22P-A..	A-22P-A51
	Adapter przyłącza, M20, do kabla 1 x 6 mm, Wielopak 10 szt.	A-22G-A01.1
Uwaga dotycząca wyjścia aktywnego czujnika ciśnienia	Opis	Typ
	Kołnierz montażowy do sondy czujnika 6 mm, do maks. 80°C, Tworzywo sztuczne	A-22D-A03
	Kołnierz montażowy do sondy czujnika 6 mm, do maks. 260°C, Mosiądz	A-22D-A05
Wymagane akcesoria	Opis	Typ
	Tuleja zanurzeniowa (obrobiony) Stal nierdzewna, 50 mm, 1/2 cala G, rozmiar klucza 27	A-22P-A06
	Tuleja zanurzeniowa (obrobiony) Stal nierdzewna, 100 mm, 1/2 cala G, rozmiar klucza 27	A-22P-A08
	Tuleja zanurzeniowa (obrobiony) Stal nierdzewna, 150 mm, 1/2 cala G, rozmiar klucza 27	A-22P-A10
	Tuleja zanurzeniowa (obrobiony) Stal nierdzewna, 200 mm, 1/2 cala G, rozmiar klucza 27	A-22P-A12
	Tuleja zanurzeniowa (obrobiony) Stal nierdzewna, 300 mm, 1/2 cala G, rozmiar klucza 27	A-22P-A14
	Tuleja zanurzeniowa (obrobiony) Stal nierdzewna, 450 mm, 1/2 cala G, rozmiar klucza 27	A-22P-A16
	Tuleja zanurzeniowa (obrobiony) Mosiądz, 50 mm, R1/2", SW22	A-22P-A18
	Tuleja zanurzeniowa (obrobiony) Mosiądz, 100 mm, R1/2", SW22	A-22P-A20
	Tuleja zanurzeniowa (obrobiony) Mosiądz, 150 mm, R1/2", SW22	A-22P-A22
	Tuleja zanurzeniowa (obrobiony) Mosiądz, 200 mm, R1/2", SW22	A-22P-A24
	Tuleja zanurzeniowa (obrobiony) Mosiądz, 300 mm, R1/2", SW22	A-22P-A26
	Tuleja zanurzeniowa (obrobiony) Mosiądz, 450 mm, R1/2", SW22	A-22P-A28
	Strzykawka z pastą termiczną	A-22P-A44
	Złącze zaciskowe, Stal nierdzewna, G 1/4" (gwint zewnętrzny) do 6 mm, z pierścieniem nacinającym	A-22P-A45

Schemat połączeń



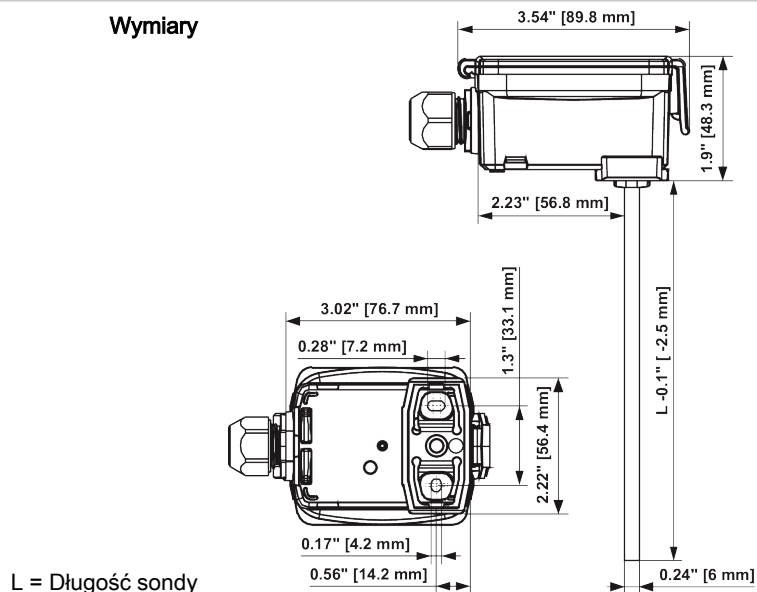
Zakresy pomiarowe można regulować zworami.

Sygnał wyjściowy dla nowego zakresu pomiarowego jest dostępny po około 2 sekundach.

Ustawienia	zakres [°C]	zakres [°F]	Ustawienie fabryczne
S0	-50...50°C	-30...130°F	
S1	-10...120°C	0...250°F	
S2	0...50°C	40...140°F	
S3	0...250°C	30...480°F	
S4	-15...35°C	0...100°F	
S5	0...100°C	40...240°F	
S6	-20...80°C	40...90°F	
S7	0...160°C	0...150°F	✓

Wymiary

Wymiary



Typ	Długość sondy	Masa
22DT-14H	50 mm	0.12 kg
22DT-14L	100 mm	0.13 kg
22DT-14N	150 mm	0.13 kg
22DT-14P	200 mm	0.14 kg
22DT-14R	300 mm	0.15 kg
22DT-14T	450 mm	0.16 kg