

**Differential Pressure Sensor Air**

Przetwornik różnicy ciśnień z 8 wybieranymi zakresami i interfejsem Modbus. Obudowa NEMA 4X / IP65. Do monitorowania nadciśnienia, podciśnienia i różnicy ciśnień powietrza oraz innych niepalnych, nieagresywnych gazów. Typowe zastosowanie w systemach HVAC do monitorowania filtrów powietrza, pasów klinowych wentylatorów lub kłap wentylacji pożarowej. Opcjonalnie dostępny z wyświetlaczem LCD i funkcją automatycznego zerowania.


**Przegląd typów**

Typ	Zakres pomiarowy ciśnienia	Sygnal wyjściowy	Sygnal wyjściowy aktywnego czujnika ciśnienia	Wyjście aktywnego czujnika przepływu objętościowego	Ciśnienie rozrywające	Rodzaj wyświetlacza	Dodatkowe funkcje
22ADP-15Q	0...250 Pa	Modbus	DC 0...5 V, DC 0...10 V	DC 0...5 V, DC 0...10 V	40 kPa	-	-
22ADP-15QA	0...250 Pa	Modbus	DC 0...5 V, DC 0...10 V	DC 0...5 V, DC 0...10 V	40 kPa	-	Automatyczne zerowanie
22ADP-15QB	0...250 Pa	Modbus	DC 0...5 V, DC 0...10 V	DC 0...5 V, DC 0...10 V	40 kPa	LCD	Automatyczne zerowanie
22ADP-15QL	0...250 Pa	Modbus	DC 0...5 V, DC 0...10 V	DC 0...5 V, DC 0...10 V	40 kPa	LCD	-

**Dane techniczne**

<b>Dane elektryczne</b>	Zasilacz DC	15...24 V, ±10%, 1.4 W
	Zasilacz AC	24 V, , ±10%, 2 VA
	Połączenie elektryczne	Wyjmowany blok zacisków sprężynowych maks. 2.5 mm <sup>2</sup>
	Wejście kablowe	Dławnica kablowa z odciążeniem kabla 2 x Ø 6 mm
<b>Dane funkcjonalne</b>	Technologia czujników	Przetwornik piezoelektryczny
	Sterowanie oraz interfejs komunikacyjny	Modbus RTU
	Wielozakresowy	8 wybieranych zakresów pomiarowych
	Uwaga dotycząca wyjścia czujnika aktywnego	Sygnal wyjściowy 0...5/10 V DC wybierany przełącznikiem Napięcie wyjściowe: min. obciążenie 10 kΩ Natężenie wyjściowe: maks. obciążenie 500 Ω
Wyświetlacz	LCD, 29x35 mm z podświetleniem Wartości pomiarowe: Pa, inchWC (konfigurowane) Wartości pomiarowe przepływu objętościowego: m <sup>3</sup> /h, cfm (konfigurowalne)	
Zastosowanie	Powietrze	
Czas reakcji	Nastawialny 0.8 s or 4.0 s	

<b>Dane pomiarowe</b>	Wielkości mierzone	Różnica ciśnień																																				
	Media pomiarowe	Powietrze i gazy nieagresywne																																				
	Ustawienia zakresu pomiarowego ciśnienia	<table border="1"> <thead> <tr> <th>Ustawienia</th> <th>zakres [Pa]</th> <th>zakres [inch WC]</th> <th>Ustawienie fabryczne</th> </tr> </thead> <tbody> <tr> <td>S0</td> <td>0...250</td> <td>0...1</td> <td>✓</td> </tr> <tr> <td>S1</td> <td>0...100</td> <td>0...0.4</td> <td></td> </tr> <tr> <td>S2</td> <td>0...50</td> <td>0...0.2</td> <td></td> </tr> <tr> <td>S3</td> <td>0...25</td> <td>0...0.1</td> <td></td> </tr> <tr> <td>S4</td> <td>-25...25</td> <td>-0.1...0.1</td> <td></td> </tr> <tr> <td>S5</td> <td>-50...50</td> <td>-0.2...0.2</td> <td></td> </tr> <tr> <td>S6</td> <td>-100...100</td> <td>-0.4...0.4</td> <td></td> </tr> <tr> <td>S7</td> <td>-150...150</td> <td>-0.6...0.6</td> <td></td> </tr> </tbody> </table>	Ustawienia	zakres [Pa]	zakres [inch WC]	Ustawienie fabryczne	S0	0...250	0...1	✓	S1	0...100	0...0.4		S2	0...50	0...0.2		S3	0...25	0...0.1		S4	-25...25	-0.1...0.1		S5	-50...50	-0.2...0.2		S6	-100...100	-0.4...0.4		S7	-150...150	-0.6...0.6	
	Ustawienia	zakres [Pa]	zakres [inch WC]	Ustawienie fabryczne																																		
	S0	0...250	0...1	✓																																		
	S1	0...100	0...0.4																																			
	S2	0...50	0...0.2																																			
	S3	0...25	0...0.1																																			
	S4	-25...25	-0.1...0.1																																			
	S5	-50...50	-0.2...0.2																																			
S6	-100...100	-0.4...0.4																																				
S7	-150...150	-0.6...0.6																																				
Dokładność pomiaru ciśnienia	różnica w porównaniu do urządzenia referencyjnego ± 1 Pa przy zakresie <250 Pa																																					
<b>Materiały</b>	Przepust kablowy	PA6, czerni																																				
	Obudowa	Pokrywa: Lexan, pomarańczowa Spód: Lexan, pomarańczowy Uszczelka: 0467 NBR70, czarny Odporny na promieniowanie UV																																				
<b>Dane dotyczące bezpieczeństwa</b>	Wilgotność otoczenia	Maks. 95% wilgotność wzgl., brak kondensacji																																				
	Temperatura otoczenia	-10...50°C [15...120°F]																																				
	Zakres temperatur pracy	-10...50°C [15...120°F]																																				
	Klasa ochronności IEC/EN	III Safety Extra-Low Voltage (SELV)																																				
	Klasa ochronności UL	Klasa zasilania 2 wg UL																																				
	Deklaracja zgodności UE	CE Marking																																				
	Certyfikat IEC/EN	IEC/EN 60730-1 oraz IEC/EN 60730-2-6																																				
	Certyfikat UL	cULus acc. to UL60730-1A/-2-6, CAN/CSA E60730-1:02																																				
	Kategoria ochronna obudowy IEC/EN	IP65																																				
	Stopień ochrony NEMA/UL	NEMA 4X																																				
Norma jakości	ISO 9001																																					

**Uwagi dotyczące bezpieczeństwa**


Urządzenie to jest przeznaczone do stosowania w stacjonarnych instalacjach grzewczych, wentylacyjnych i klimatyzacyjnych. Nie wolno go stosować w innych obszarach zastosowania niż wymienione w dokumentacji. Wszelkie modyfikacje wymagają uzyskania uprzedniej aprobaty producenta. Urządzenie nie może być używane w sprzęcie, który w razie awarii może spowodować zagrożenie dla ludzi, zwierząt lub mienia.

Przed przystąpieniem do prac montażowych upewnić się, czy zostało odłączone zasilanie. Produktu nie wolno podłączać do sprzętu, który jest podłączony do zasilania!

Prace montażowe muszą być wykonywane przez osoby o odpowiednich uprawnieniach. Trzeba przestrzegać wszystkich mających zastosowanie norm i przepisów dotyczących instalowania i montażu.

Urządzenie zawiera elementy elektryczne i elektroniczne. Nie wolno go wyrzucać z odpadami komunalnymi. Ze zużytym lub uszkodzonym urządzeniem trzeba postępować zgodnie z obowiązującymi przepisami dotyczącymi utylizacji odpadów.

**Uwagi**
**Automatyczne kalibrowanie zera  
(automatyczne zerowanie)**

Przetworniki wyposażone w funkcję automatycznej kalibracji zerowej są bezobsługowe.

Zero przetwornika jest kalibrowane elektronicznie, automatycznie co 10 minut. Funkcja ta eliminuje wszelkie dryfty sygnału wyjściowego spowodowane zjawiskami termicznymi, elektrycznymi lub mechanicznymi. Automatyczna regulacja zera trwa ok. 4 sekundy. Po jej zakończeniu urządzenie powraca do standardowego trybu pomiaru. Podczas kalibrowania trwającego 4 sekundy, sygnał wyjściowy oraz wskazanie na wyświetlaczu odpowiadają wartości ostatniego pomiaru.

**Ręczne kalibrowanie zera**

Przy typowych warunkach pracy zero trzeba kalibrować co 12 miesięcy.

Uwaga! Na godzinę przed skalibrowaniem zera trzeba podłączyć zasilanie elektryczne.

- Od przyłączy ciśnieniowych + oraz - odłączyć oba węże.
- Nacisnąć i przytrzymać przycisk, aż kontrolka LED zacznie świecić się ciągle.
- Zaczekać, aż kontrolka LED zacznie ponownie migać, po czym do przyłączy ciśnieniowych podłączyć oba węże (zwrócić uwagę na oznaczenia + oraz -).

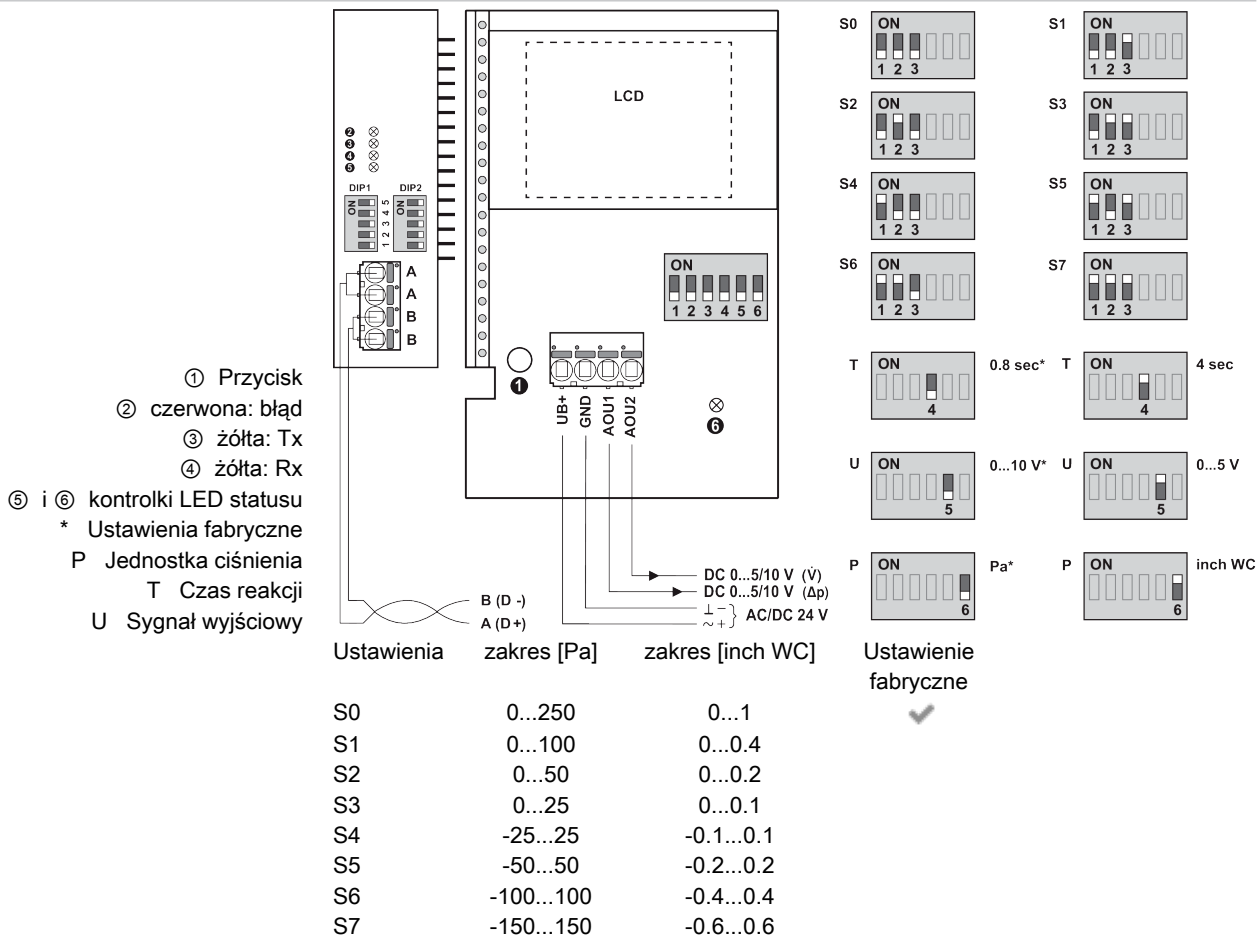
**Zakres dostawy**

Zakres dostawy	Opis	Typ
	Płyta montażowa Obudowa L	A-22D-A10
	Zestaw złącza kanału, Rura PVC 2 m, 2 elementy łączące (plastikowe) do 22ADP-..	A-22AP-A08
	Dławnica kablowa z odciążeniem Ø6...8 mm	
	Kołek	
	Śruby	

**Akcesoria**

Akcesoria opcjonalne	Opis	Typ
	Złącze kanału, Metal, L 40 mm, Przyłącze rurki 5 mm	A-22AP-A02
	Złącze kanału, Metal, L 100 mm, Przyłącze rurki 5 mm	A-22AP-A04
	Adapter przyłącza, M20, do kabla 1 x 6 mm, Wielopak 10 szt.	A-22G-A01.1
	Adapter przyłącza, M20, do kabla 2 x 6 mm, Wielopak 10 szt.	A-22G-A02.1

## Schemat połączeń



## Szczegółowa dokumentacja

Informacje o rejestrze, adresowaniu, kontroli parzystości oraz zakończeniu szyny Modbus (przełącznik DIP1: adres, przełącznik DIP2: prędkość transmisji, parzystość, zakończenie szyny) zamieszczono w oddzielnym dokumencie Rejestr Modbus czujnika.

Oprócz informacji dotyczącej szyny, dostępne są następujące wyjścia analogowe:

AOU1: ciśnienie różnicowe

AOU2: przepływ objętościowy

Przepływ objętościowy jest obliczany z ciśnienia różnicowego, współczynnika k oraz wysokości. Ustawienie fabryczne współczynnika k wynosi 1,00, a wysokości 330 m n.p.m. Wartości współczynnika k oraz wysokości można zmienić za pośrednictwem interfejsu Modbus lub BACnet.

## Uwagi dotyczące okablowania RS485

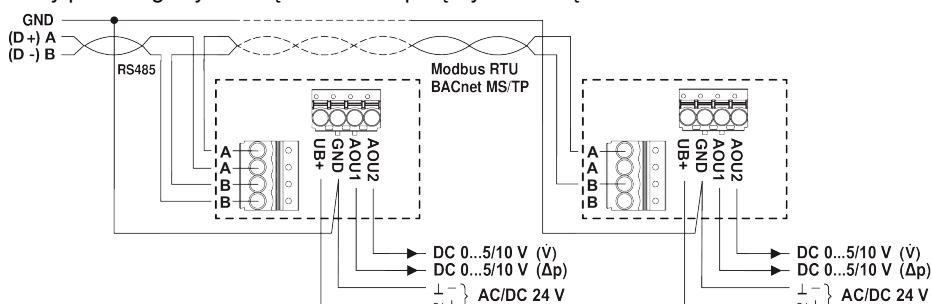
Podłączać poprzez transformator bezpieczeństwa. Jest możliwe równoległe połączenie kilku urządzeń. Należy sprawdzać dane eksploatacyjne.

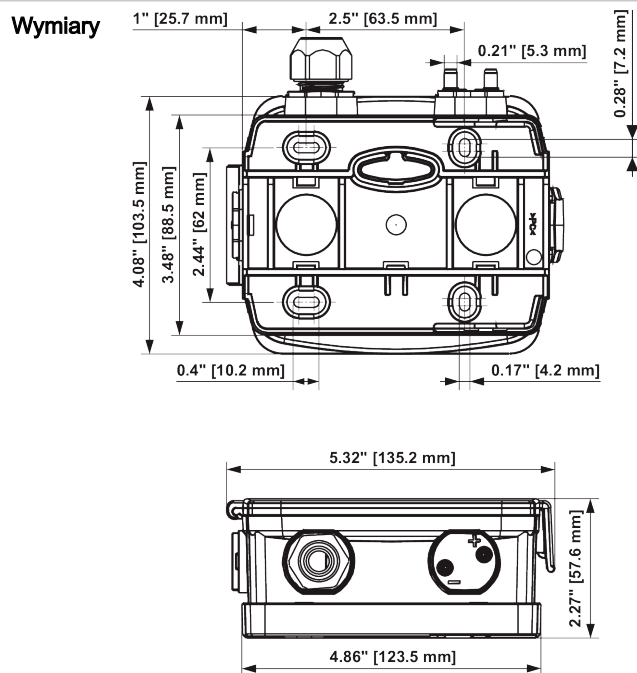


Okablowanie linii do BACnet® MS/TP/Modbus RTU trzeba wykonać zgodnie z mającymi zastosowanie przepisami RS485.

Modbus / BACnet: linie zasilania oraz sygnałowa nie są izolowane galwanicznie. Zaciski masy poszczególnych urządzeń trzeba połączyć ze sobą.

## Okablowanie RS485 (Modbus RTU oraz BACnet MS/TP)



**Wymiary**


Typ	Masa
22ADP-15Q	0.29 kg
22ADP-15QA	0.30 kg
22ADP-15QB	0.33 kg
22ADP-15QL	0.31 kg