

Differential Pressure Sensor Air

Przetwornik różnicy ciśnień z 8 wybranymi zakresami i interfejsem Modbus. Obudowa NEMA 4X / IP65. Do monitorowania nadciśnienia, podciśnienia i różnicy ciśnień powietrza oraz innych niepalnych, nieagresywnych gazów. Typowe zastosowanie w systemach HVAC do monitorowania filtrów powietrza, pasów klinowych wentylatorów lub kłap wentylacji pożarowej. Opcjonalnie dostępny z wyświetlaczem LCD.


Przegląd typów

Typ	Zakres pomiarowy ciśnienia	Sygnal wyjściowy	Sygnal wyjściowy aktywnego czujnika ciśnienia	Wyjście aktywnego czujnika przepływu objętościowego	Ciśnienie rozrywające	Rodzaj wyświetlacza
22ADP-154	0...2500 Pa	Modbus	DC 0...5 V, DC 0...10 V	DC 0...5 V, DC 0...10 V	40 kPa	-
22ADP-154L	0...2500 Pa	Modbus	DC 0...5 V, DC 0...10 V	DC 0...5 V, DC 0...10 V	40 kPa	LCD

Dane techniczne

Dane elektryczne	Zasilacz DC	15...24 V, ±10%, 1.4 W
	Zasilacz AC	24 V, ±10%, 2 VA
	Połączenie elektryczne	Wymowany blok zacisków sprężynowych maks. 2.5 mm ²
Dane funkcjonalne	Wejście kablowe	Dławnica kablowa z odciążeniem kabla 2 x Ø 6 mm
	Technologia czujników	Przetwornik piezoelektryczny
	Sterowanie oraz interfejs komunikacyjny	Modbus RTU
	Wielozakresowy	8 wybieranych zakresów pomiarowych
	Uwaga dotycząca wyjścia czujnika aktywnego	Sygnal wyjściowy 0...5/10 V DC wybierany przełącznikiem Napięcie wyjściowe: min. obciążenie 10 kΩ Natężenie wyjściowe: maks. obciążenie 500 Ω
	Wyświetlacz	LCD, 29x35 mm z podświetleniem Wartości pomiarowe: Pa, inchWC (konfigurowane) Wartości pomiarowe przepływu objętościowego: m ³ /h, cfm (konfigurowalne)
Zastosowanie	Powietrze	
Czas reakcji	Nastawialny 0.8 s or 4.0 s	

Dane pomiarowe	Wielkości mierzone	Różnica ciśnień																																				
	Media pomiarowe	Powietrze i gazy nieagresywne																																				
	Ustawienia zakresu pomiarowego ciśnienia	<table border="1"> <thead> <tr> <th>Ustawienia</th> <th>zakres [Pa]</th> <th>zakres [inch WC]</th> <th>Ustawienie fabryczne</th> </tr> </thead> <tbody> <tr> <td>S0</td> <td>0...2500</td> <td>0...10</td> <td>✓</td> </tr> <tr> <td>S1</td> <td>0...2000</td> <td>0...8</td> <td></td> </tr> <tr> <td>S2</td> <td>0...1500</td> <td>0...6</td> <td></td> </tr> <tr> <td>S3</td> <td>0...1000</td> <td>0...4</td> <td></td> </tr> <tr> <td>S4</td> <td>0...500</td> <td>0...2</td> <td></td> </tr> <tr> <td>S5</td> <td>0...250</td> <td>0...1</td> <td></td> </tr> <tr> <td>S6</td> <td>0...100</td> <td>0...0.4</td> <td></td> </tr> <tr> <td>S7</td> <td>-100...100</td> <td>-0.4...0.4</td> <td></td> </tr> </tbody> </table>	Ustawienia	zakres [Pa]	zakres [inch WC]	Ustawienie fabryczne	S0	0...2500	0...10	✓	S1	0...2000	0...8		S2	0...1500	0...6		S3	0...1000	0...4		S4	0...500	0...2		S5	0...250	0...1		S6	0...100	0...0.4		S7	-100...100	-0.4...0.4	
	Ustawienia	zakres [Pa]	zakres [inch WC]	Ustawienie fabryczne																																		
	S0	0...2500	0...10	✓																																		
	S1	0...2000	0...8																																			
	S2	0...1500	0...6																																			
	S3	0...1000	0...4																																			
	S4	0...500	0...2																																			
	S5	0...250	0...1																																			
S6	0...100	0...0.4																																				
S7	-100...100	-0.4...0.4																																				
	Dokładność pomiaru ciśnienia	różnica w porównaniu do urządzenia referencyjnego zakres pomiarowy ≤ 500 Pa: ± 5 Pa zakres pomiarowy >500 Pa: ± 10 Pa																																				
Materiały	Przepust kablowy	PA6, czerń																																				
	Obudowa	Pokrywa: Lexan, pomarańczowa Spód: Lexan, pomarańczowy Uszczelka: 0467 NBR70, czarny Odporny na promieniowanie UV																																				
Dane dotyczące bezpieczeństwa	Wilgotność otoczenia	Maks. 95% wilgotność wzgl., brak kondensacji																																				
	Temperatura otoczenia	-10...50°C [15...120°F]																																				
	Zakres temperatur pracy	-10...50°C [15...120°F]																																				
	Klasa ochronności IEC/EN	III Safety Extra-Low Voltage (SELV)																																				
	Klasa ochronności UL	Klasa zasilania 2 wg UL																																				
	Deklaracja zgodności UE	CE Marking																																				
	Certyfikat IEC/EN	IEC/EN 60730-1 oraz IEC/EN 60730-2-6																																				
	Certyfikat UL	cULus acc. to UL60730-1A/-2-6, CAN/CSA E60730-1:02																																				
	Kategoria ochronna obudowy IEC/EN	IP65																																				
	Stopień ochrony NEMA/UL	NEMA 4X																																				
Norma jakości	ISO 9001																																					

Uwagi dotyczące bezpieczeństwa


Urządzenie to jest przeznaczone do stosowania w stacjonarnych instalacjach grzewczych, wentylacyjnych i klimatyzacyjnych. Nie wolno go stosować w innych obszarach zastosowania niż wymienione w dokumentacji. Wszelkie modyfikacje wymagają uzyskania uprzedniej aprobaty producenta. Urządzenie nie może być używane w sprzęcie, który w razie awarii może spowodować zagrożenie dla ludzi, zwierząt lub mienia.

Przed przystąpieniem do prac montażowych upewnić się, czy zostało odłączone zasilanie. Produktu nie wolno podłączać do sprzętu, który jest podłączony do zasilania!

Prace montażowe muszą być wykonywane przez osoby o odpowiednich uprawnieniach. Trzeba przestrzegać wszystkich mających zastosowanie norm i przepisów dotyczących instalowania i montażu.

Urządzenie zawiera elementy elektryczne i elektroniczne. Nie wolno go wyrzucać z odpadami komunalnymi. Ze zużytym lub uszkodzonym urządzeniem trzeba postępować zgodnie z obowiązującymi przepisami dotyczącymi utylizacji odpadów.

Uwagi

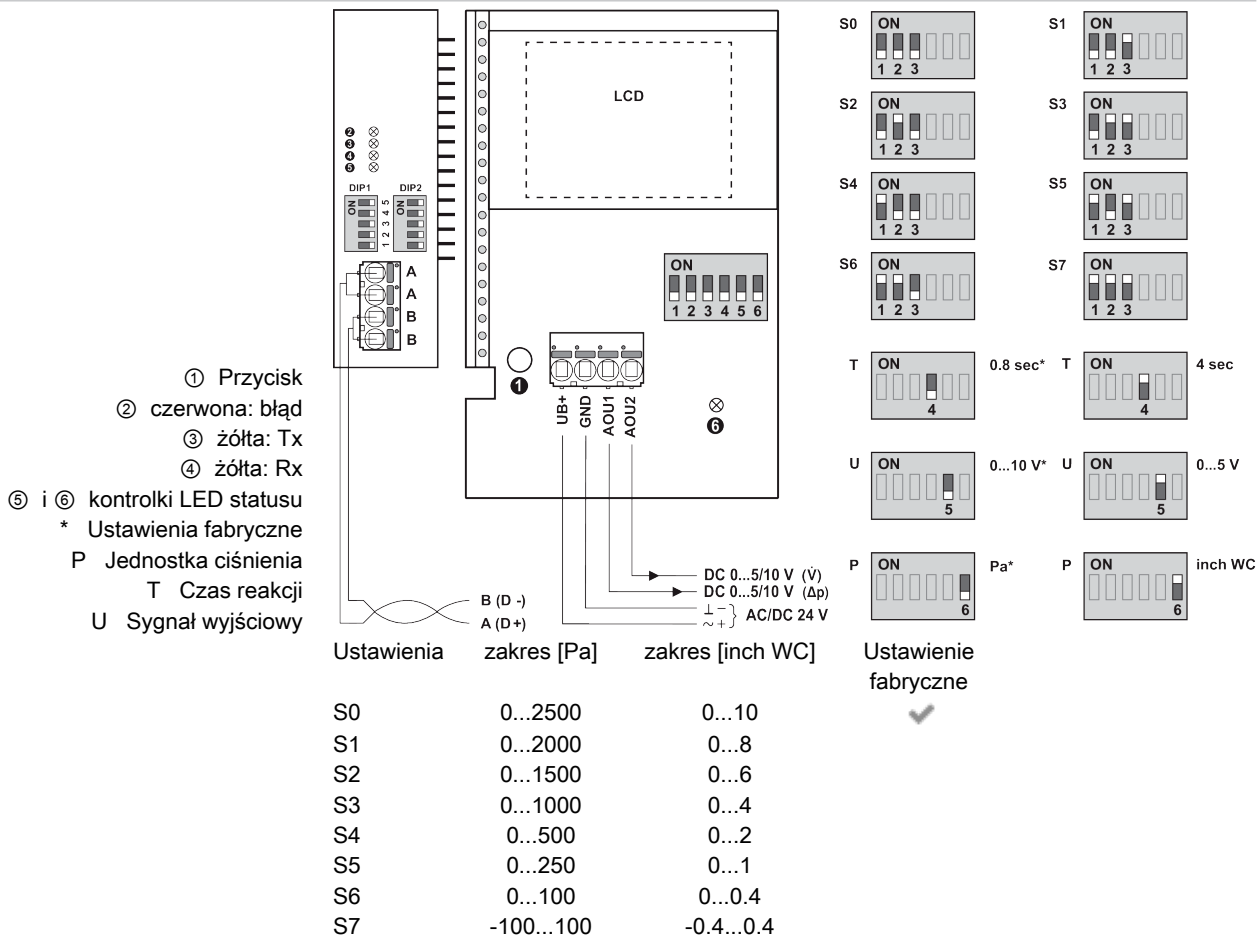
- Ręczne kalibrowanie zera** Przy typowych warunkach pracy zero trzeba kalibrować co 12 miesięcy.
- Uwaga! Na godzinę przed skalibrowaniem zera trzeba podłączyć zasilanie elektryczne.
- Od przyłączy ciśnieniowych + oraz - odłączyć oba węże.
 - Nacisnąć i przytrzymać przycisk, aż kontrolka LED zacznie świecić się ciągle.
 - Zaczekać, aż kontrolka LED zacznie ponownie migać, po czym do przyłączy ciśnieniowych podłączyć oba węże (zwrócić uwagę na oznaczenia + oraz -).

Zakres dostawy

Zakres dostawy	Opis	Typ
	Płyta montażowa Obudowa L	A-22D-A10
	Zestaw złącza kanału, Rura PVC 2 m, 2 elementy łączące (plastikowe) do 22ADP-..	A-22AP-A08
	Dławnica kablowa z odciążeniem Ø6...8 mm	
	Kołek	
	Śruby	

Akcesoria

Akcesoria opcjonalne	Opis	Typ
	Złącze kanału, Metal, L 40 mm, Przyłącze rurki 5 mm	A-22AP-A02
	Złącze kanału, Metal, L 100 mm, Przyłącze rurki 5 mm	A-22AP-A04
	Adapter przyłącza, M20, do kabla 1 x 6 mm, Wielopak 10 szt.	A-22G-A01.1
	Adapter przyłącza, M20, do kabla 2 x 6 mm, Wielopak 10 szt.	A-22G-A02.1

Schemat połączeń

Szczegółowa dokumentacja

Informacje o rejestrze, adresowaniu, kontroli parzystości oraz zakończeniu szyny Modbus (przełącznik DIP1: adres, przełącznik DIP2: prędkość transmisji, parzystość, zakończenie szyny) zamieszczono w oddzielnym dokumencie Rejestr Modbus czujnika.

Oprócz informacji dotyczącej szyny, dostępne są następujące wyjścia analogowe:

AOU1: ciśnienie różnicowe

AOU2: przepływ objętościowy

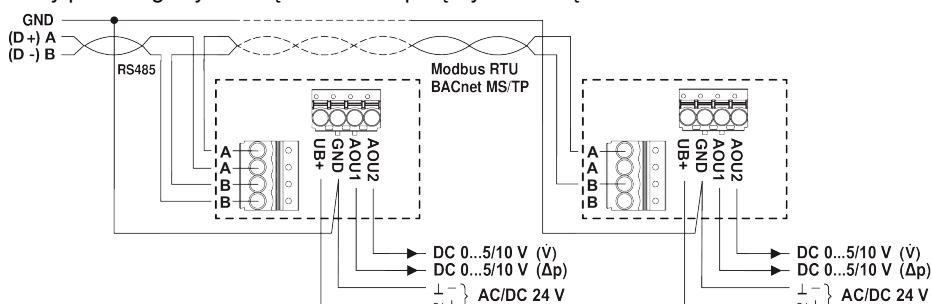
Przepływ objętościowy jest obliczany z ciśnienia różnicowego, współczynnika k oraz wysokości. Ustawienie fabryczne współczynnika k wynosi 1,00, a wysokości 330 m n.p.m. Wartości współczynnika k oraz wysokości można zmienić za pośrednictwem interfejsu Modbus lub BACnet.

Uwagi dotyczące okablowania RS485

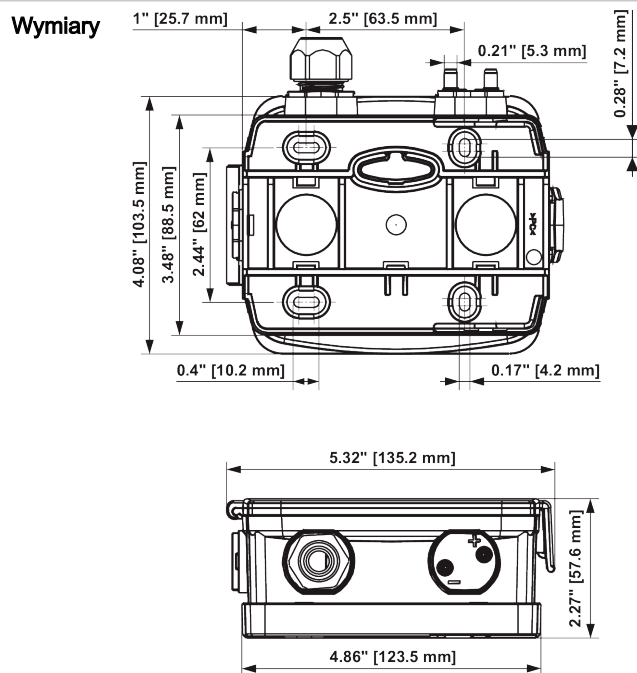

Podłączać poprzez transformator bezpieczeństwa. Jest możliwe równoległe połączenie kilku urządzeń. Należy sprawdzać dane eksploatacyjne.

Okablowanie linii do BACnet® MS/TP/Modbus RTU trzeba wykonać zgodnie z mającymi zastosowanie przepisami RS485.

Modbus / BACnet: linie zasilania oraz sygnałowa nie są izolowane galwanicznie. Zaciski masy poszczególnych urządzeń trzeba połączyć ze sobą.

Okablowanie RS485 (Modbus RTU oraz BACnet MS/TP)


Wymiary



Typ	Masa
22ADP-154	0.29 kg
22ADP-154L	0.31 kg