

Presostat różnicowy

Do monitorowania nadciśnienia, podciśnienia oraz różnicy ciśnień powietrza lub innych, niepalnych i nieagresywnych gazów zarówno w instalacjach HVAC, jak i w systemach zarządzania energią. Automatyczne kasowanie, możliwość regulowania nastaw oraz histerezy przełączania u użytkownika.


Przegląd typów

Typ	Zakres pomiaru różn. ciśnienia	Dokładność powtarzalności	Przełączanie różnicy [ciśnienie]	Ciśnienie rozrywające
01APS-10R	20...300 Pa	±5%, min. ±5 Pa	10 Pa	10 kPa
01APS-10U	50...500 Pa	±2.5%, min. ±5 Pa	20 Pa	10 kPa
01APS-101	200...1000 Pa	±1%, min. ±5 Pa	100 Pa	10 kPa
01APS-104	500...2500 Pa	±1%, min. ±5 Pa	150 Pa	10 kPa

Dane techniczne

Dane elektryczne	Połączenie elektryczne	Zaciski do przewodu 0.5...1.5 mm ²
	Wejście kablowe	Dławnica kablowa z odciążeniem kabla Ø 5...10 mm
Dane funkcjonalne	Uwaga dotycząca przełącznika sygnału wyjściowego	Napięcie styku maks. 1.0 A (0.4) / AC 250 V
	Zastosowanie	Powietrze
Dane pomiarowe	Wielkości mierzone	Różnica ciśnień
	Media pomiarowe	Powietrze, gazy niepalne i nieagresywne
Materiały	Obudowa	Dolna część: PA 6.6 Górna pokrywa: PS
	Dane dotyczące bezpieczeństwa	Wilgotność otoczenia
Temperatura otoczenia		-20...85°C [-5...185°F]
Zakres temperatur pracy		-20...85°C [-5...185°F]
Temperatura przechowywania		-40...85°C [-40...185°F]
Deklaracja zgodności UE		CE Marking
Certyfikat IEC/EN		IEC/EN 60730-1
Kategoria ochronna obudowy IEC/EN		IP54
Stopień ochrony NEMA/UL		NEMA 13
Norma jakości	ISO 9001	

Uwagi dotyczące bezpieczeństwa


Urządzenie to jest przeznaczone do stosowania w stacjonarnych instalacjach grzewczych, wentylacyjnych i klimatyzacyjnych. Nie wolno go stosować w innych obszarach zastosowania niż wymienione w dokumentacji. Wszelkie modyfikacje wymagają uzyskania uprzedniej aprobaty producenta. Urządzenie nie może być używane w sprzęcie, który w razie awarii może spowodować zagrożenie dla ludzi, zwierząt lub mienia. Przed przystąpieniem do prac montażowych upewnij się, czy zostało odłączone zasilanie. Produktu nie wolno podłączać do sprzętu, który jest podłączony do zasilania!

Prace montażowe muszą być wykonywane przez osoby o odpowiednich uprawnieniach. Trzeba przestrzegać wszystkich mających zastosowanie norm i przepisów dotyczących instalowania i montażu.

Urządzenie zawiera elementy elektryczne i elektroniczne. Nie wolno go wyrzucać z odpadami komunalnymi. Ze zużytym lub uszkodzonym urządzeniem trzeba postępować zgodnie z obowiązującymi przepisami dotyczącymi utylizacji odpadów.

Uwagi
Zalecane pozycje montażu

Specyfikacje dotyczące ciśnienia przełączania odnoszą się do pionowej pozycji montażu, która jest również zalecana z przyłączami ciśnienia skierowanymi w dół. W przypadku poziomej pozycji montażu z wtyczkami przyłączeniowymi AMP skierowanymi w górę, wartości łączeniowe są o ok. 20 Pa wyższe.

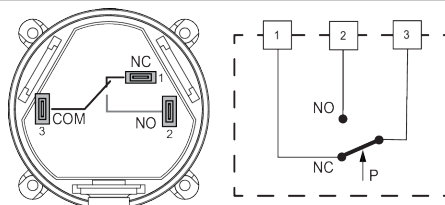
Niedozwolony jest montaż przełącznika ciśnienia do góry nogami!

Zakres dostawy

Rura PVC 2 m
2 x złączka przyłącza kanałowego
Śruby

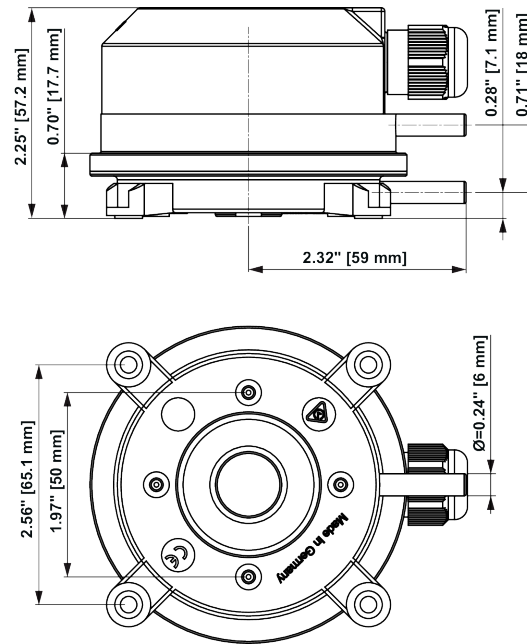
Akcesoria

Akcesoria opcjonalne	Opis	Typ
	Konsola montażowa, Metal, W kształcie litery L do 01APS-..	---A-22AP-A06
	Konsola montażowa, Metal, Kształt S do 01APS-..	A-22AP-A07
	Przepust kablowy, M20x1.5, do 01APS-..., Wielopak 10 szt.	A-22AP-A11.1
	Zestaw złącza kanału do 01APS-..., Wielopak 50 szt.	A-22AP-A05.1
	Złącze kanału, Tworzywo sztuczne, L 80 mm, Przyłącze rurki 6 mm W kształcie litery L do 01APS-..., Wielopak 96 szt.	A-22AP-A09.1

Schemat połączeń


Wymiary

Wymiary



Typ	Masa
01APS-10R	0.12 kg
01APS-10U	0.12 kg
01APS-101	0.12 kg
01APS-104	0.12 kg